

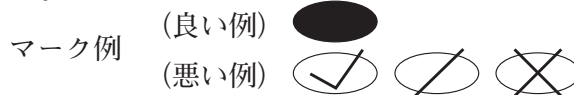
令和6年度（令和5年度実施）
高知県公立学校教員採用候補者選考審査
筆記審査（専門教養）

高等学校 情報

受審番号		氏 名	
------	--	-----	--

【注意事項】

- 1 審査開始の合図があるまで、この問題冊子の中を見ないでください。
- 2 解答用紙（マークシート）は2枚あります。切り離さないでください。
- 3 解答用紙（マークシート）は、2枚それぞれに下記に従って記入してください。
○ 記入は、HBの鉛筆を使用し、該当する○の枠からはみ出さないよう丁寧にマークしてください。



- 訂正する場合は、消しゴムで完全に消してください。
- 氏名、受審する教科・科目、受審種別、受審番号を、該当する欄に記入してください。

また、併せて、右の例に従って、受審番号をマークしてください。

受 審 番 号				
万	千	百	十	一
1	2	3	4	5
○0	○0	○0	○0	○0
●	○1	○1	○1	○1
○2	●	○2	○2	○2
○3	○3	●	○3	○3
○4	○4	○4	●	○4
○5	○5	○5	○5	●

記入例

(受審番号12345の場合)

- ※ 正しくマーク（正しい選択問題への解答及びマーク）していないと、正確に採点されませんので、注意してください。

- 4 解答は、解答用紙（マークシート）の解答欄をマークしてください。解答については、本冊子の裏表紙の＜解答上の注意＞をお読みください。ただし、問題冊子は開かないでください。



第1問

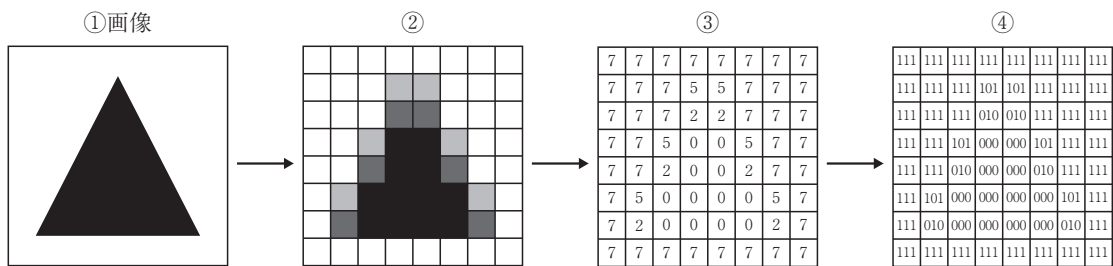
- 1 著作権を侵害している行為を、次の a～d から一つ選びなさい。
- a 課題のレポートを書くために、他人の論文から一部分を引用した。引用箇所は自分で書いた文章と区別がつくように字体を変更し、出典を明記した。
- b 裁判所の判例や決定文などの情報を小説や論説などの文章に埋め込んだ。
- c 自分で購入した音楽CDを複製し家庭内で鑑賞し、楽しんでいた。親しい友人がこのことを知り、この音楽を試聴したいというので、複製したCDを貸し出した。
- d アニメのキャラクターを拡大コピーして、自分の部屋に貼った。
- 2 コミュニケーションの形態は、発信者と受信者の人数により分類することができる。逆マスコミ型のコミュニケーションの説明として正しいものを、次の a～d から一つ選びなさい。
- a 1人が情報源となって発信し、複数の人が同じ情報を共有する。
- b 複数の人が情報源となって発信し、1人がそれぞれの情報を受信する。
- c 複数の人がそれぞれ対等に情報源となって発信し、それぞれが情報を共有する。
- d 両者間で個人的な情報を送受信して共有する。
- 3 Webページを閲覧するためのプロトコルとして正しいものを、次の a～d から一つ選びなさい。
- a HTTP b SMB c SMTP d SSH
- 4 標準的な画像ファイル形式の一つで、扱える色数が最大で256色であり、イラストや簡単なアニメーションに用いられる規格として正しいものを、次の a～d から一つ選びなさい。
- a BMP b GIF c JPEG d PNG

5 1フレームの画素数が800×600ピクセルで、フルカラー画像からなる30fpsの動画の5分間のデータ量は何Gバイトになるか、次のa～dから一つ選びなさい。ただし、1Kバイトは1000バイト、1Mバイトは1000Kバイト、1Gバイトは1000Mバイトとし、小数点以下は四捨五入する。

- a 13 b 14 c 130 d 140

6 画素数1920×1080ピクセルのフルカラーの写真データ1000枚を、記憶容量4.7Gバイト(4.7×10⁹バイト)のDVD-Rに保存するためには圧縮率を %にすればよい。ただし、小数点以下は切り上げる。

7 次の図は、アナログ画像をデジタル化する手順を示したものである。画像を等間隔の格子状の区画に分割する①から②への変換の名称として正しいものを、下のa～dから一つ選びなさい。



- a 抽象化 b 標本化 c 符号化 d 量子化

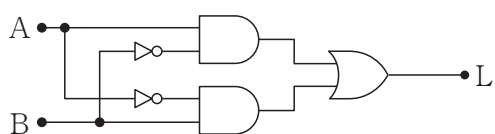
8 2進数10010110を10進数で表現すると、 となる。

9 次の真理値表に示した動作をする論理回路を，下の a ~ d から一つ選びなさい。

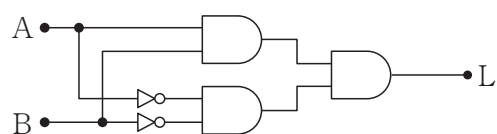
シ

入力		出力
A	B	L
0	0	1
0	1	0
1	0	0
1	1	1

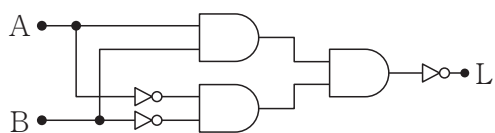
a



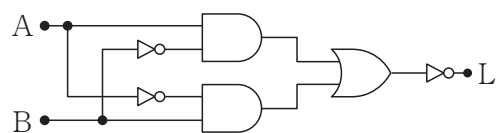
b



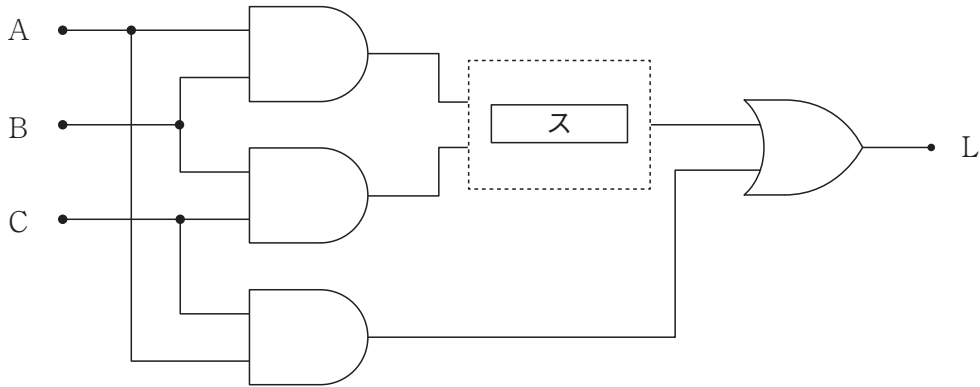
c



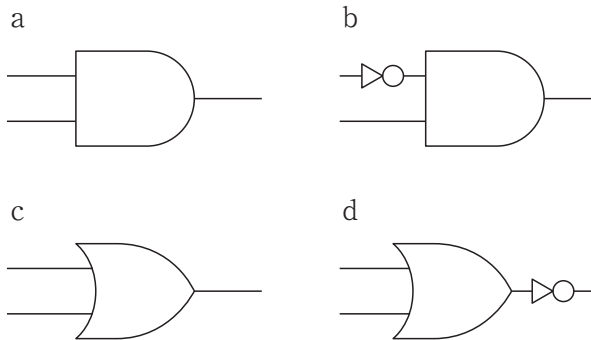
d



10 A銀行にはローンの相談窓口が3つ（A, B, C）ある。これらの相談窓口は、外から見えないように入り口には扉が付いている。今度、相談窓口が2つ以上使用されているときには「混雑」を知らせるランプが付く仕組みを作ることにした。次の図はこの仕組みを論理回路で表そうとしているものである。



(1) 上図が、この仕組みの正しい論理回路となるよう に図記号を入れる。
正しいものを、次の a～d から一つ選びなさい。



(2) この仕組みの真理値表として正しいものを、次の a～d から一つ選びなさい。

入力			出力
A	B	C	L
0	0	0	0
0	0	1	0
0	1	0	0
0	1	1	1
1	0	0	0
1	0	1	1
1	1	0	1
1	1	1	0

入力			出力
A	B	C	L
0	0	0	0
0	0	1	0
0	1	0	0
0	1	1	1
1	0	0	0
1	0	1	1
1	1	0	1
1	1	1	1

入力			出力
A	B	C	L
0	0	0	0
0	0	1	1
0	1	0	1
0	1	1	1
1	0	0	1
1	0	1	1
1	1	0	1
1	1	1	0

入力			出力
A	B	C	L
0	0	0	0
0	0	1	1
0	1	0	1
0	1	1	1
1	0	0	1
1	0	1	1
1	1	0	1
1	1	1	1

- 11 平均点が75点、標準偏差が15の期末試験で、60点の生徒は上位から何%の位置にいるか、下の a～d から一つ選びなさい。ただし、この試験の得点は正規分布に従うものとし、標準正規分布表を次に示す。

表 標準正規分布表
0～Zを内側，Z以上を外側とした
面積（片側）の割合 [%]

Z 値	内側	外側
0.0	0.00	50.00
1.0	34.13	15.87
2.0	47.72	2.28
3.0	49.87	0.13
4.0	50.00	0.00

- a 15.87% b 34.13% c 65.87% d 84.13%

- 12 統一モデリング言語（UML）は、データ構造や処理の流れなど、ソフトウェアに関連するさまざまな設計や機能を図示するための表記法を定めたものであり、図は「構造図」と「振る舞い図」に分類される。振る舞い図に分類されるものを、次の a～d から一つ選びなさい。

- a オブジェクト図 b クラス図 c 状態遷移図 d パッケージ図

- 13 次の①～③の文は代表的なデータベースの種類について説明したものである。①～③に該当するデータベースの名称の組み合わせとして正しいものを、下のa～dから一つ選びなさい。

- ① あるデータにアクセスするルートはただ一つとなり、構造が見えやすい。しかし複数の分類に属しているものを表現しようとする、同じデータが複数存在してしまう。
- ② 蓄積したデータを複数の表で整理して管理する。ID番号や名前などのキーとなる項目を利用して、データの検索や抽出を容易に行うことができる。
- ③ 複数の分類に属しているデータを表現できる。構造が複雑になり、データの更新が難しいという問題点がある。

	①	②	③
a	階層型データベース	ネットワーク型データベース	リレーショナルデータベース
b	ネットワーク型データベース	リレーショナルデータベース	階層型データベース
c	ネットワーク型データベース	階層型データベース	リレーショナルデータベース
d	階層型データベース	リレーショナルデータベース	ネットワーク型データベース

- 14 次の①～③の文は、データベースの中から目的のデータを取り出すための操作について説明したものである。①～③に該当する操作の名称の組み合わせとして正しいものを、下のa～dから一つ選びなさい。

- ① 特定の条件に該当するフィールドを抽出する。
- ② 特定の条件に該当するレコードを抽出する。
- ③ 複数の表から特定の条件に従って新しい表をつくる。

	①	②	③
a	射影	選択	結合
b	選択	結合	射影
c	選択	射影	結合
d	結合	射影	選択

15 次のIPアドレスとサブネットマスクをもつPCがある。このPCのネットワークアドレスとして正しいものを，下の a～d から一つ選びなさい。

IPアドレス：128.100.150.200

サブネットマスク：255.255.255.192

a 128.0.0.0 b 128.100.0.0 c 128.100.150.0 d 128.100.150.192

第2問

- 1 次の①～③の文は、情報セキュリティの3要素に関して説明したものである。①～③に該当する3要素の名称の組み合わせとして正しいものを、下のa～dから一つ選びなさい。

- ① 情報が破壊や改竄をされていない状態のこと。
 ② 情報へのアクセス（アクセス権）を認められた人だけが、その情報にアクセスできる状態を確保すること。
 ③ 必要時に中断することなく情報にアクセスできること。

	①	②	③
a	可用性	完全性	機密性
b	完全性	機密性	可用性
c	機密性	可用性	完全性
d	可用性	機密性	完全性

- 2 次の文は、暗号資産の取引などに使われる仕組みを説明したものである。文中の空欄（①）～（④）に該当する語句の組み合わせとして正しいものを、下のa～dから一つ選びなさい。

情報の改竄を困難にする仕組みに、（①）という技術がある。（②）方式のネットワークにより、多数の利用者がデータを共有して管理する仕組みが用いられている。

記録されるデータは、（③）というまとまりで構成される。各（③）には、別の（③）をもとにして計算された（④）値が含まれる。したがって、データが改竄されると、その改竄された（③）以降の（③）に記録している（④）値すべてと異なることになり、データを改竄したことが判明する。

	①	②	③	④
a	ブロックチェーン	P2P	ブロック	ハッシュ
b	VLAN	P2P	セクタ	CRC
c	ブロックチェーン	クライアント・サーバ	セクタ	ハッシュ
d	VLAN	クライアント・サーバ	ブロック	CRC

- 7 次の文は、回帰分析に関して説明したものである。文中の空欄（①）～（③）に該当する語句の組み合わせとして正しいものを、下のa～dから一つ選びなさい。

キ

回帰分析とは、データを分析して説明変数と目的変数の関係がいちばん確からしい式を導き出し、それらの関係を明らかにするものである。

回帰分析をするためのモデルを求める手法である（①）は、残差二乗和が最小になるようにモデルのパラメータを決定する方法である。

回帰モデルの入力の（②）が多くなるほどデータに柔軟に適合することができる。回帰モデルの入力の（②）の間に相関がある場合、（③）に留意する必要がある。

	①	②	③
a	最小二乗法	特徴量	多重共線性
b	回帰分析	決定係数	多重共線性
c	最小二乗法	決定係数	相関係数
d	回帰分析	特徴量	相関係数

- 8 次の文は、クラスタリングに関して説明したものである。文中の空欄（①）～（③）に該当する語句の組み合わせとして正しいものを、下のa～dから一つ選びなさい。

ク

階層化クラスタリングでは、クラスタリングの過程を（①）と呼ばれる木構造として可視化できる。階層化クラスタリングでは、クラスタの併合方法によって異なるクラスタが得られる。

クラスタリングによく用いられる（②）では、クラスタリングの前にあらかじめクラスタの（③）を決めておく必要がある。

	①	②	③
a	デンドログラム	アソシエーション分析	範囲
b	バブルチャート	アソシエーション分析	数
c	デンドログラム	K-means法	数
d	バブルチャート	K-means法	範囲

第3問

- 1 次の図 I のPythonによるプログラムを完成させ、図 II のとおり2023年8月のカレンダーの内容を表示させる。プログラム中の ～ に該当する語句の組み合わせとして正しいものを、下の a ～ d から一つ選びなさい。

図 I

```

day = [
    [0, 0, 1, 2, 3, 4, 5],
    [6, 7, 8, 9, 10, 11, 12],
    [13, 14, 15, 16, 17, 18, 19],
    [20, 21, 22, 23, 24, 25, 26],
    [27, 28, 29, 30, 31, 0, 0]
]
print('----- 2023年 8月 -----')
for row in range():
    for col in range():
        if :
            print('{:>4}'.format(day[row][col]), end = '')
        else:
            print(' ', end = '')
    print('')

```

図 II

```

----- 2023年 8月 -----
      1  2  3  4  5
    6  7  8  9 10 11 12
   13 14 15 16 17 18 19
   20 21 22 23 24 25 26
   27 28 29 30 31

```

- a ① 0, 4, 1 ② 0, 6, 1 ③ day[row][col] != 0
b ① 1, 5, 1 ② 1, 7, 1 ③ day[row][col] == 0
c ① 0, 5, 1 ② 0, 7, 1 ③ day[row][col] != 0
d ① 0, 5, 1 ② 0, 7, 1 ③ day[row][col] == 0

- 2 次のJavaScriptによるプログラムを完成させ、配列dataに設定された20以下の素数の和を求めさせる。プログラム中の 、 に該当する正しい語句を、それぞれ下の a～d から一つ選びなさい。

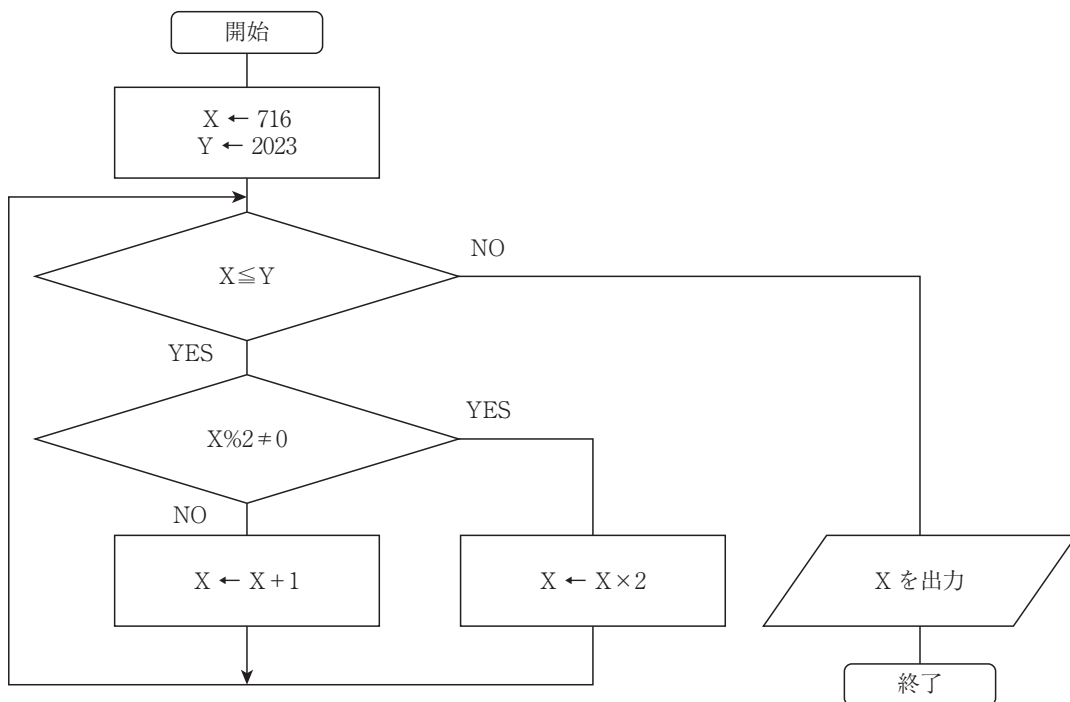
```

var data = [2, 3, 5, 7, 11, 13, 17, 19];
var len = ;
var sum= 0;
while (len > 0) {
  len--;
  sum ;
}
alert(sum);

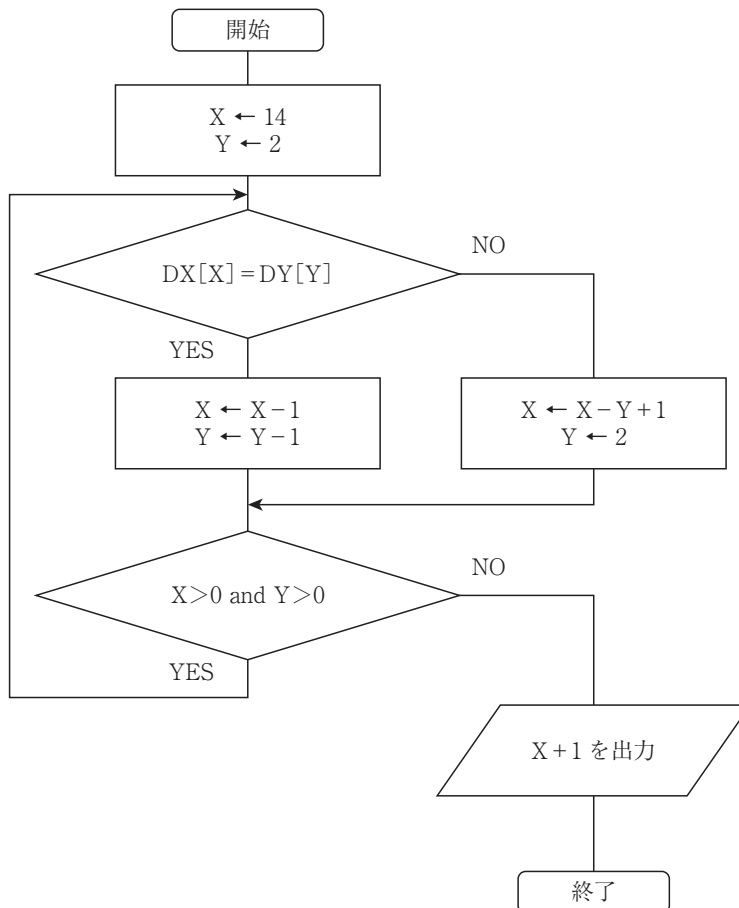
```

- | | | | |
|--------------------------------|---------------------|------------------|----------------|
| <input type="text" value="イ"/> | a length(data) | b length(data[]) | c length.data |
| | d data.length | | |
| <input type="text" value="ウ"/> | a += data[len] | b =+ data[len] | c = sum + data |
| | d = sum + data(len) | | |

- 3 次のフローチャートを実行したとき、出力される値は である。



- 4 文字列DXが「Niyodogawa&Ino」, 文字列DYが「ga」であるとき, 次のフローチャートの終了時に表示される値は である。ただし, 表示される値が0~9の場合は解答欄「ク」は0を選択すること。また, 文字列の先頭の文字を1番目と数えるものとし, $DX[X]$ は文字列DXのX番目の文字を, $DY[Y]$ は文字列DYのY番目の文字を示すものとする。



2 次の表は、平成30年3月告示の高等学校学習指導要領「第2章 各学科に共通する各教科 第10節 情報 第2款 各科目」に示された情報Ⅰの内容と情報Ⅱの内容である。表中の(①)～(③)に該当する語句の組み合わせとして正しいものを、下のa～dから一つ選びなさい。

エ

情報Ⅰの内容	情報Ⅱの内容
(1) 情報社会の問題解決	(1) 情報社会の進展と情報技術
(2) コミュニケーションと情報デザイン	(2) コミュニケーションとコンテンツ
(3) (①)	(3) (②)
(4) 情報通信ネットワークとデータの活用	(4) 情報システムとプログラミング
	(5) (③)

- a ① コンピュータとプログラミング
 ② データの活用
 ③ 情報科学の技術を活用した探究活動
- b ① コンピュータとプログラミング
 ② 情報とデータサイエンス
 ③ 情報と情報技術を活用した問題発見・解決の探究
- c ① 情報システムの開発
 ② 情報とデータサイエンス
 ③ 情報科学の技術を活用した探究活動
- d ① 情報システムの開発
 ② データの活用
 ③ 情報と情報技術を活用した問題発見・解決の探究

- 3 次の文は、平成30年3月告示の高等学校学習指導要領「第2章 各学科に共通する各教科 第10節 情報 第3款 各科目にわたる指導計画の作成と内容の取扱い」の一部である。文中の ～ に該当する語句を、それぞれ下の a～d から一つ選びなさい。

2 内容の取扱いに当たっては、次の事項に配慮するものとする。

- (1) 各科目の指導においては、情報の信頼性や信^{びよう}憑性を見極めたり確保したりする能力の育成を図るとともに、知的財産や個人情報^{びよう}の保護と活用をはじめ、科学的な理解に基づく の育成を図ること。
- (2) 省略
- (3) 省略
- (4) 各科目の目標及び内容等に即して、コンピュータや情報通信ネットワークなどを活用した実習を積極的に取り入れること。その際、必要な やネットワーク環境を整えるとともに、内容のまとまりや学習活動、学校や生徒の実態に応じて、適切なソフトウェア、、プログラミング言語、外部装置などを選択すること。

a 情報活用能力 b 思考力 c 情報モラル
d 実践的な能力

a 情報機器 b 通信端末 c ネットワーク機器
d ワークステーション

a 開発環境 b コンピュータ c 通信機器
d デバッグ環境



<解答上の注意>

出題内容により解答方式が異なります。問題の「ア」, 「イウ」などには, 数字 (0~9), 小数点 (.), 符号 (-, ±), 又は文字 (a, b, c, d, e) が入ります。解答欄のア, イ, ウ, …のそれぞれが, これらのいずれかに対応します。下の (例1) ~ (例3) に従って解答欄をマークしてください。

(例1) 「アイ」に 12 と答えたい場合

ア	a	b	c	d	e	0	1	2	3	4	5	6	7	8	9	.	-	±
イ	a	b	c	d	e	0	1	2	3	4	5	6	7	8	9	.	-	±

(例2) 「ウ」に b と答えたい場合

ウ	a	b	c	d	e	0	1	2	3	4	5	6	7	8	9	.	-	±
---	---	---	---	---	---	---	---	---	---	---	---	---	---	---	---	---	---	---

(例3) 「エオ」, 「カキ」に 34.56 と答えたい場合

エ	a	b	c	d	e	0	1	2	3	4	5	6	7	8	9	.	-	±
オ	a	b	c	d	e	0	1	2	3	4	5	6	7	8	9	.	-	±
カ	a	b	c	d	e	0	1	2	3	4	5	6	7	8	9	.	-	±
キ	a	b	c	d	e	0	1	2	3	4	5	6	7	8	9	.	-	±

なお、一つの解答に対して、二つ以上マークしないでください。

- 5 筆記審査 (専門教養) が終了した後, 解答用紙 (マークシート) のみ回収します。監督者から指示があれば, この問題冊子を, 各自, 持ち帰ってください。

