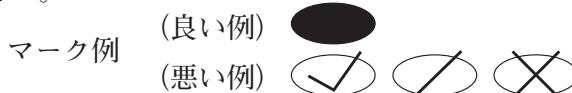


令和6年度（令和5年度実施）
 高知県公立学校教員採用候補者選考審査
 筆記審査（専門教養）
 高等学校 特別支援学校 中学部・高等部
 農業

受審番号		氏 名	
------	--	-----	--

【注意事項】

- 1 審査開始の合図があるまで、この問題冊子の中を見ないでください。
- 2 解答用紙（マークシート）は2枚あります。切り離さないでください。
- 3 解答用紙（マークシート）は、2枚それぞれに下記に従って記入してください。
 ○ 記入は、HBの鉛筆を使用し、該当する○の枠からはみ出さないよう丁寧にマークしてください。



- 訂正する場合は、消しゴムで完全に消してください。
- 氏名、受審する教科・科目、受審種別、受審番号を、該当する欄に記入してください。

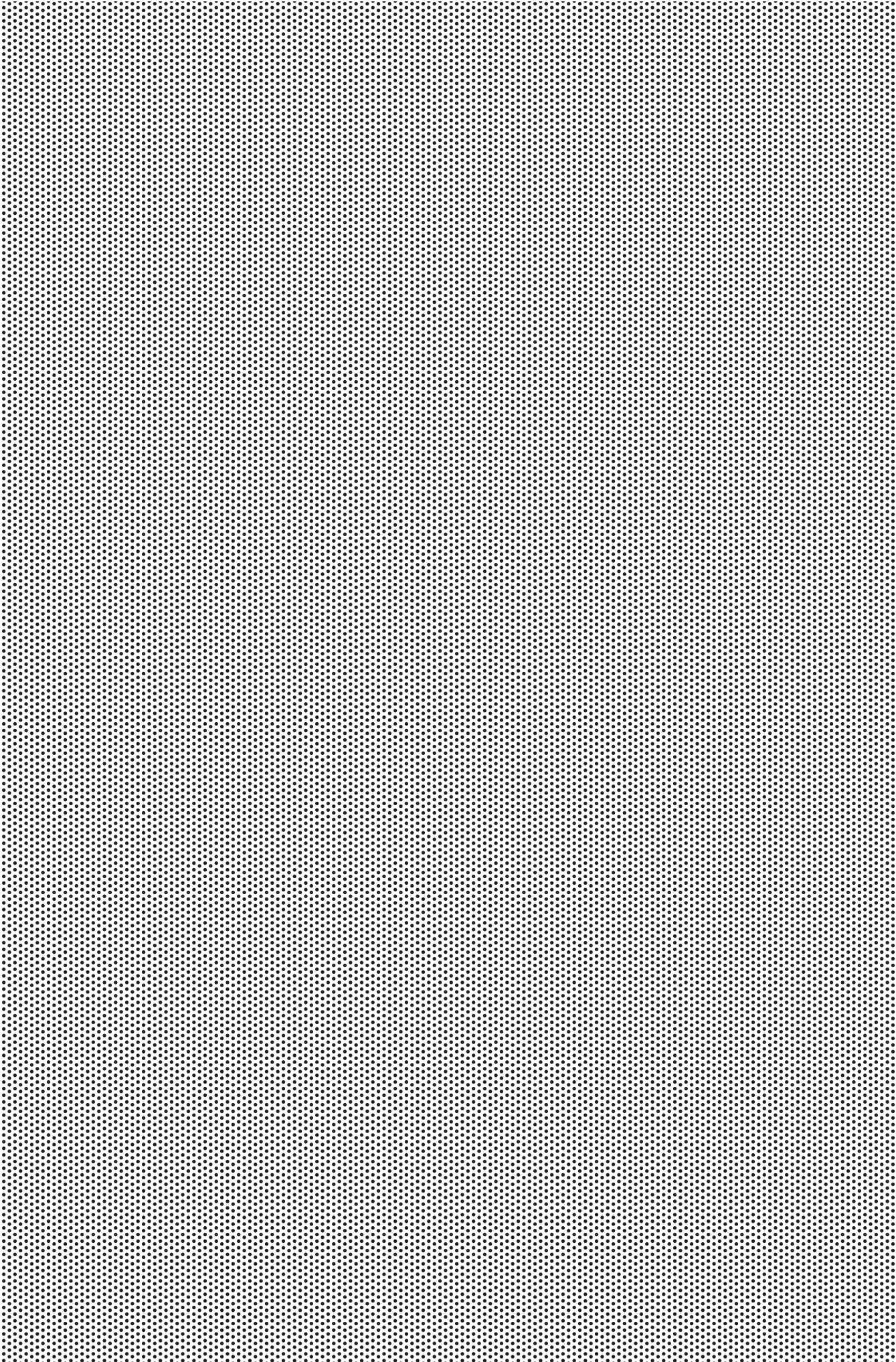
また、併せて、右の例に従って、受審番号をマークしてください。

受 審 番 号				
万	千	百	十	一
1	2	3	4	5
○	○	○	○	○
●	○	○	○	○
○	●	○	○	○
○	○	●	○	○
○	○	○	●	○
○	○	○	○	●

記入例

(受審番号12345の場合)

- 4 この問題は、【共通問題】、及び【選択問題 高等学校】、【選択問題 特別支援学校】の各問題から構成されています。選択問題で受審種別以外の問題を選択して解答した場合、解答は全て無効となります。
- 5 解答は、解答用紙（マークシート）の解答欄をマークしてください。解答については、本冊子の裏表紙の<解答上の注意>をお読みください。ただし、問題冊子は開かないでください。



【共通問題】

第1問 次の1～12の問いに答えなさい。

1 農業と食料供給に関する説明として最も適切なものを、次のa～dから一つ選びなさい。

- a GM保護制度は、地域ならではの特徴的な産品を知的財産として保護するしくみである。
- b GAPは、農産物や食品の安全を確保し、よりよい農業経営を実現するための取り組みである。
- c WTOは、特定の国どうしで、お互いに関税をほとんど撤廃する自由貿易協定のことである。
- d 日本型食生活は、タンパク質、脂質、炭水化物のPICバランスがよく、国際的にも高く評価されている。

2 農業・農村の役割に関連する用語の説明として誤っているものを、次のa～dから一つ選びなさい。

- a スローフード運動は、都市住民が、保健休養などを目的に、農業体験や農家滞在を通じて農村の自然・文化・人々との交流を図ることである。
- b アニマルウェルフェアは、動物が死を迎えるまでの飼育過程で、ストレスを自由に避けられ、健康的生活ができる状態にあることを理念としている。
- c 世界農業遺産は、伝統的な農業やこれと結びついた文化、景観、生物多様性などを保全し、次代に継承していくことを目的としている。
- d 農福連携は、農業と福祉が連携して生産・加工を行う活動で、一定の基準を満たすとノウフクJASの認証を受けられる。

3 農地の土と肥料に関する説明として最も適切なものを、次のa～dから一つ選びなさい。

- a 農地の土は、母材に腐植をはじめとした土壌有機物が混じってできている。
- b 土の三相は、一般的な畑で適当な水分を含む状態では、固相が60%、液相と気相がそれぞれ20%くらいである。
- c 水素イオン濃度指数は、土中の塩類濃度を示す指標で、一般には、この値が高くなりすぎると生育障害が発生する。
- d 施肥量は、農林水産省の定める作物ごとの施肥基準が設定されており、それを参考に施すことが基本である。

4 作物をとりまく生物に関連する用語の説明として最も適切なものを、次の a～d から一つ選びなさい。

- a イネ科植物の根に共生している菌根菌は、空気中の窒素を作物が利用できる形にかえて、イネ科植物に供給している。
- b 作物が病気にかかるときに満たされる三つの要因のうち、病気にかかりやすい作物の状態のことを誘因という。
- c 伝染性病害の病原は、菌類、細菌、ウイルスなどで、病原体ともよばれる。病原体が感染する作物を宿主という。
- d ITPGRは、さまざまな手段によって有害生物による被害を防ぐ方法で、総合的有害生物管理という。

5 ダイコンの栽培に関する説明として誤っているものを、次の a～d から一つ選びなさい。

- a うね立ては、排水の悪い畑や作土の浅い畑では低うねとし、排水のよい畑では高うねとする。
- b 基肥は、化成肥料のみとし、堆肥などの有機質肥料は岐根の原因となるので、前作で十分に施しておく。
- c 1回目の間引きは、子葉の形がハート形でなく、変形しているものを間引く。
- d 適期を過ぎて収穫すると、根の中心部がスポンジ状になり、すき間ができてしまうす入りになるので注意する。

6 ニワトリの飼育に関する説明として最も適切なものを、次の a～d から一つ選びなさい。

- a 品種のうち、おもに卵の生産を目的とした卵用種には、白色コーニッシュ種がある。
- b 尻つつきは、ひどい場合には、死亡する個体が出るため、ビークトリミングの処置をすることもある。
- c 飼料は、筋胃に一時たくわえられ、水分でふやかされた後、せん胃に送られて消化液を含み、続いて素のうに入る。
- d 届出伝染病には、ニューカッスル病や高病原性鳥インフルエンザなどがあり、家畜伝染病には、鶏痘や伝染性気管支炎などがある。

7 呼吸と光合成に関する説明として最も適切なものを、次の a～d から一つ選びなさい。

キ

- a みかけの光合成速度は光が強くなるほどさかんになるが、一定の強さをこえると頭打ちとなるときの光の強さを光補償点という。
- b 光飽和点は、日陰では生育できない陽生植物では低く、日陰でも生育できる陰生植物では高い。
- c 光合成は、 $6\text{CO}_2 + 12\text{H}_2\text{O} + \text{光エネルギー} \rightarrow \text{C}_6\text{H}_{12}\text{O}_6 + 6\text{H}_2\text{O} + 6\text{O}_2$ という化学反応式で表される。
- d 呼吸は、 $\text{C}_6\text{H}_{12}\text{O}_6 + 6\text{O}_2 + 12\text{H}_2\text{O} \rightarrow 6\text{CO}_2 + 6\text{H}_2\text{O} + \text{エネルギー}$ という化学反応式で表される。

8 作物の必須元素とその役割・働きの組み合わせとして最も適切なものを、次の a～d から一つ選びなさい。 ク

- | 必須元素 | 役割・働き |
|------|------------------------------|
| a Ca | 膜壁構造の安定化。 |
| b P | 葉緑素の構成成分。リボソームの構造維持。 |
| c K | DNA, RNA, ATP, 細胞膜成分などの構成元素。 |
| d Mg | 細胞質のpH, 浸透圧調節。 |

9 作付体系に関する説明として誤っているものを、次の a～d から一つ選びなさい。

ケ

- a 主となる作物のうね間や株間に他の作物を作付けする様式を間作という。
- b 1つの農地に1年間に二つの作物を作付けする様式を二毛作という。
- c 同じ農地に同じ作物を連続して作付けする様式を連作という。
- d 1年間に同じ作物を2回作付けする様式を一毛作という。

10 日本の気候に関する説明として誤っているものを、次の a～d から一つ選びなさい。

コ

- a 周囲は太平洋，日本海，オホーツク海，東シナ海などの海洋に囲まれ，南からの暖かい黒潮と北からの冷たい親潮が流れている。
- b 大部分は，亜寒帯から温帯に属し，ケッペンによる気候区分は，亜寒帯冬季小雨気候，温暖冬季小雨気候になる。
- c 降水量は，世界の同様の地域に比べるとかなり多く，年間を通して各地で降水がある。
- d 温室効果ガスの増加が影響し，地球温暖化が進行し，猛暑日や熱帯夜が増加し，冬日は減少している。

11 インターネットに関する説明として誤っているものを，次の a～d から一つ選びなさい。

サ

- a IPアドレスは，インターネットに接続されたコンピュータなどの通信機器 1 台 1 台に割り当てられた識別番号である。
- b URLは，インターネット上の情報資源の住所であり，情報資源の形式，提供コンピュータ，ファイル名などで構成されている。
- c GUIは，インターネット上でファイルを転送するための通信規約のことで，これにより世界中の利用者に情報を公開できる。
- d HTMLは，Webページを記述するための言語であり，タグを使い，文字の大きさや色，ハイパーリンクの設定などを行う。

12 スマート農業機器と具体的な効果の組み合わせとして誤っているものを，次の a～d から一つ選びなさい。

シ

- | スマート農業機器 | 具体的な効果 |
|------------------|------------------------|
| a ロボットトラクター | 無人操作による運転手の削減 |
| b ICタグ | 家畜の繁殖管理や個体ごとに給餌の最適化 |
| c 空撮用ドローン（センシング） | 生育にあわせた管理，病虫害の早期発見 |
| d アシストスーツ | ハウス内環境を最適に保つことで増収・高品質化 |

第2問 次の1～9の問いに答えなさい。

1 イネの生育に関する説明として最も適切なものを、次のa～dから一つ選びなさい。

- a 現在伸長中の葉の伸長度合いと完全に現われた葉の数から、葉齢というイネの生育度合いを表すことができる。
- b 穂をつけた分けつの割合は、最高分けつ期の分けつ数に対する有効分けつ数の割合で表すことができ、これを登熟歩合とよぶ。
- c 葉は、葉身と葉鞘とに分かれ、葉身は、茎や次に出てくる葉、そして新しく分化・成長する葉や穂を包んで保護している。
- d 米粒が発育を続けデンプンが増えてくると胚乳に粘りが出てくることから、この時期を乳熟期とよぶ。

2 葉菜類の病気とその防除に関する説明として最も適切なものを、次のa～dから一つ選びなさい。

- a キャベツの黒腐れ病は、冷涼・多湿時に発生し、葉の病斑は多角形で葉裏に灰白色のかびを生じる。連作を避けることで予防する。
- b レタスの菌核病は、地ぎわの葉に水浸状の病斑ができ、やがて褐色になり軟化して腐る。マルチングで湿度を下げたり、換気を多くして予防する。
- c ハクサイの軟腐病は、根がこぶ状にふくれ、地上部は黄変してやがて枯死する。抵抗性品種の利用、輪作・土壌改良などで防除する。
- d タマネギの乾腐病は、早春に温暖で雨の多い年に発生し、葉に長楕円形の病斑を生じ白色または紫色のかびがはえる。圃場の排水を良好にするとともに連作を避ける。

3 草花の品種改良の説明として最も適切なものを、次のa～dから一つ選びなさい。

- a 自家受粉や栄養繁殖した集団のなかから、よいものだけを分離させて品種にすることを導入育種という。
- b 特定の形質をもつ品種の花粉を優良品種の母親に交配した後代に、再び母親の花粉を交配することで、特定の形質だけを改良することを種間交雑という。
- c 種子繁殖性で、自殖できる草花では、一般に、自殖と選抜を6～7代繰り返して形質を固定し固定種とする。
- d 種苗法で定める登録品種の権利保護期間は、一・二年草などの種子繁殖性植物は30年、宿根草や花木などの永年性植物は25年である。

- 4 果樹栽培における植物成長調整剤の種類と使用目的及び適用できる果樹の組み合わせとして最も適切なものを、次のa～dから一つ選びなさい。

種類	使用目的	適用できる果樹
a エチクロゼート	挿し木の発根促進	リンゴ（台木）
b インドール酪酸	無種子化，果粒肥大促進	ブドウ
c ジベレリン	摘果，浮皮軽減	ウンシュウミカン
d エテホン	熟期促進	ニホンナシ

- 5 ブタの繁殖に関する説明として最も適切なものを、次のa～dから一つ選びなさい。

- a 多胎であるので、雌豚の子宮には多くの卵胞や黄体が存在し、卵子を排卵し、雌性ホルモンを分泌している。
- b 雌豚では、発情周期を2回繰り返したあとの生後10～15か月齢、体重350kgくらいから繁殖に用いる。
- c 自然交配が多く行われる理由として、ブタの精液は量が多く必要で、耐凍性が弱いという特殊性のためである。
- d 妊娠期間は280日くらいで、個体により若干異なるが、出産予定1週間前頃には、分娩房に収納する。

- 6 次の(1)～(4)のA農場の取引を仕訳したもののうち最も適切なものを、下のa～dから一つ選びなさい。

- (1) A農場は、現金¥3,000,000を出資（元入れ）して、農業経営を始めた。
- (2) B資材店から種苗¥270,000を仕入れ、代金は掛けとした。
- (3) Cスーパーに対する売掛金¥60,000を、同店振り出しの小切手で受け取り、ただちに当座預金に預け入れた。
- (4) D農場の稲刈り作業を請け負い、その手数料¥150,000を現金で受け取った。

a	(1) (借) 資本金	3,000,000	(貸) 現金	3,000,000
b	(2) (借) 種苗費	270,000	(貸) 買掛金	270,000
c	(3) (借) 売掛金	60,000	(貸) 当座預金	60,000
d	(4) (借) 受取手数料	150,000	(貸) 現金	150,000

7 農林水産省による「令和2年に発生した農作業死亡事故の調査結果」の説明として最も適切なものを、次のa～dから一つ選びなさい。

- a 事故区別の死亡者数は、農業機械作業に係る事故が引き続き最も高い割合を占めている。
- b 農業機械の機種別死亡者数は、農用運搬車による事故が最も多く、次いで乗用型トラクターである。
- c 乗用型トラクターの原因別死亡者数は、「道路上での自動車との衝突」が当該機種による事故で最も多い。
- d 歩行型トラクターの原因別死亡者数は、「回転部等への巻き込まれ」が当該機種による事故で最も多い。

8 食品の安全性の確保に関する説明として最も適切なものを、次のa～dから一つ選びなさい。

- a 衛生研究所は、全国の港や空港の32か所に設置され、食品の輸入届出を受けて審査、検査及び監視指導を行う。
- b ISO14000は、農場から食卓までの全ての段階において食品の安全を守るための「食品安全マネジメントシステム」である。
- c HACCPは、消費者が製品の欠陥により、生命・身体・財産などに被害を受けた場合、製造業者に損害賠償を求められる制度である。
- d 2006年5月、ポジティブリスト制度が導入され、生鮮食品だけでなく加工食品にも、残留基準あるいは暫定基準が設定された。

9 食品の保管における温度管理に関する説明として最も適切なものを、次のa～dから一つ選びなさい。

- a 冷凍は、食品が凍っている状態のことであり、品質が比較的安定するとされる -18°C 以下で貯蔵される。
- b 半凍結貯蔵は、食品を 0°C からその凍結点までの温度帯で氷ができないように貯蔵する方法である。
- c 氷温貯蔵は、収穫後の青果物を輸送・貯蔵する前に速やかに所定の温度（ 10°C 以下、通常 5°C 前後）まで冷却することである。
- d CS貯蔵は、強制的に貯蔵庫内を低酸素・高二酸化炭素濃度、低温に保ち、青果物の呼吸を抑制して品質を維持する貯蔵方法である。

第3問 次の1～6の問いに答えなさい。

1 平板測量の方法に関する説明として誤っているものを、次のa～dから一つ選びなさい。

- a 平板の標定のうち、平板上に示された測点が、地上の測点の鉛直線上にあるようにすることを整準という。
- b 平板の標定のうち、平板上の測線方向と地上の測線方向とを一致させることを定位という。
- c 小地域で測量区域のすべてが見通しできるところでは、放射法によって細部測量をすることができる。
- d 図上に描かれた点（既知点）を基準として、距離を測定しないで方向線の交点から新しい点（未知点）の位置を求める方法を交会法という。

2 測量の基準に関する説明として最も適切なものを、次のa～dから一つ選びなさい。

- a 日本では、全国約1,200か所に設置されている電子基準点を高さの基準面としていて、この基準面からの高さを標高という。
- b ジオイドは、凸凹があるため、地球の形状に近似した回転楕円体を定めて測量の基準としていて、この回転体をWGS-84楕円体という。
- c 日本の水準測量のもととなる日本水準原点は、東京湾の平均海面から+24.3900mの高さに設置されている。
- d 測地経緯度での経度とは、その点を通る法線の面がグリニッジ天文台を通る赤道面となす角のことである。

3 農業土木施工技術に関する説明として最も適切なものを、次のa～dから一つ選びなさい。

- a コンクリートダムの施工は、準備工→基礎掘削→基礎処理工→堤体工→転流工の順で行われる。
- b 砂防ダムの施工は、本ダムの基礎部→本ダム上部→副ダム→側壁護岸→水たたきの順で行われる。
- c 護岸の施工のうち、のり覆工は、のり留工を支え、洗掘防止や裏込めの流出を防ぐ役目を果たしている。
- d トンネルの施工のうち、山岳工法は、地質の状況に応じてベンチカットや側壁導坑先進方式で掘削する方法である。

4 生産林の施業技術に関する説明として最も適切なものを、次の a～d から一つ選びなさい。

- a つる切りは、苗木の生育を妨げる雑草木を取り除く作業であり、夏の高温期に行うため、最もきつい作業の一つでもある。
- b 間伐は、下刈り終了後の若い林で、目的とする林木の成長を妨げる不良木を取り除く作業である。
- c 枝打ちは、無節性の高い材を生産するために、なた、かま、おのなどで、ある高さまでの生き枝を落とす作業である。
- d 除伐は、混み過ぎた森林を適正な密度で、健全な森林に導くために、また利用できる大きさに達した林木を徐々に収穫するために行う間引き作業である。

5 木材の性質や主成分に関する説明として最も適切なものを、次の a～d から一つ選びなさい。

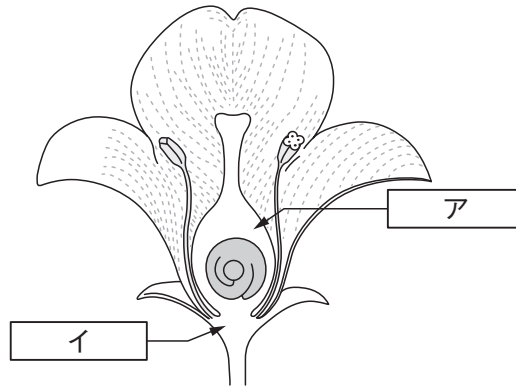
- a 木材の重さを相対的に表現するには、試験体の質量とその体積を乗じた密度で表される。
- b 木材のある性質を比較するときの標準の含水率を標準含水率といい、我が国においては15%が用いられる。
- c 木材は最大応力に至って破壊するが、このときの応力を許容応力といい、木材の実用上の強弱を表すものである。
- d セルロース、フィトンチッド及びリグニンの3成分は、樹木を形成する主要素で、中でもリグニンは工業原料として重要である。

6 花壇用草花の分類と名称に関する組み合わせとして最も適切なものを、次の a～d から一つ選びなさい。

分類	名称
a 春まき1年草	アルストロメリア, ラナンキュラス, グロリオサ
b 秋まき1年草	デージー, キンセンカ, パンジー
c 宿根草	ジニア, ニチニチソウ, サルビア
d 球根草花	アルメリア, キク, キキョウ

第4問 次の1～5の問いに答えなさい。

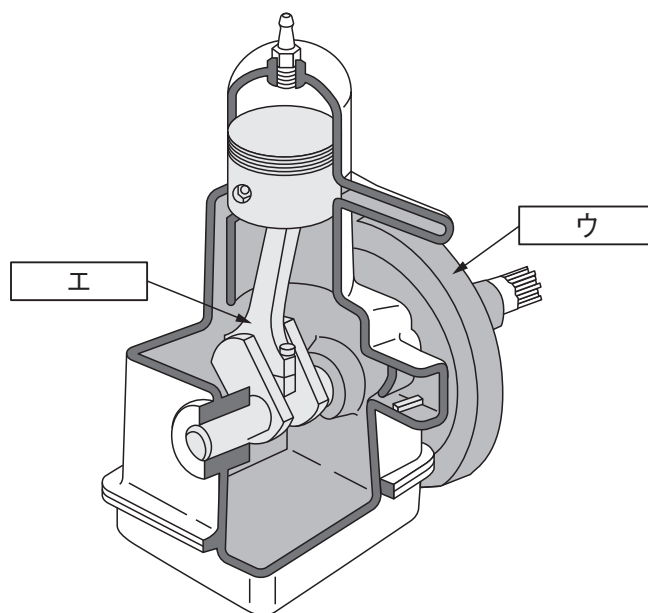
- 1 次の図は、両性花の構造を模式的に描いたものである。図中の ・ に該当する名称を、下の a～d から一つ選びなさい。



- a 胚珠 b 果房 c 子房 d 花房

- a 花弁 b 花床 c 花糸 d 花柱

2 次の図は、2サイクルガソリンエンジンを模式的に描いたものである。図中の
ウ・エに該当する名称を、下のa～dから一つ選びなさい。



ウ

a カム軸 b タペット c プッシュロッド d フライホイール

エ

a 接続棒 b クランク軸 c ピストン d ロッカアーム

3 面積が3aの畑があり、ここに条間60cm、株間40cmでハクサイを栽培するとき、計画上必要な苗の本数を計算して求めなさい。ただし、通路やうね幅は考えなくてよい。

オカキク本

- 4 10aあたり400kgの玄米を生産するために必要な窒素を硫酸アンモニウムで供給する場合の施肥量について、下記の条件で計算して求めなさい。小数第2位を四捨五入し、小数第1位までを記入すること。

. kg

<条件>

- ① 玄米収量100kgあたりの窒素の必要成分量は2.5kgである。
 - ② 水や土からの天然供給量は、10aあたり窒素6kgとする。
 - ③ イネの窒素肥料の吸収率を50%とする。
 - ④ 硫酸アンモニウムの窒素成分含有率は21%とする。
- 5 縮尺1：200の平面図上で、三角形の三辺の長さがそれぞれ、6.0cm、8.0cm、10.0cmであった。この三角形の実際の面積を計算して求めなさい。

m²

【選択問題 高等学校】

第5問 次の1・2の問いに答えなさい。

- 1 次の文は、高等学校学習指導要領（平成30年7月告示）解説 農業編 第2章 農業科の科目 第2節 課題研究 第1 目標である。[ア]～[エ]に該当する語句を、それぞれ下のa～dから一つずつ選びなさい。

1 目 標

農業の見方・考え方を働かせ、実践的・体験的な学習活動を行うことなどを通して、社会を支え産業の発展を担う [ア] として必要な資質・能力を次のとおり育成することを目指す。

(1) 農業の各分野について [イ] ・系統的に理解するとともに、相互に関連付けられた技術を身に付けるようにする。

(2) 農業に関する課題を発見し、農業や農業関連産業に携わる者として解決策を探究し、科学的な根拠に基づいて [ウ] に解決する力を養う。

(3) 課題を解決する力の向上を目指して自ら学び、農業の [エ] や社会貢献に主体的かつ協働的に取り組む態度を養う。

[ア]

- a 個人 b 創り手 c 職業人 d 人材

[イ]

- a 横断的 b 本質的 c 専門的 d 体系的

[ウ]

- a 創造的 b 積極的 c 持続的 d 計画的

[エ]

- a 革新 b 振興 c 進展 d 成長

- 2 高等学校学習指導要領（平成30年7月告示）解説 農業編 第3章 各科目にわたる指導計画の作成と内容の取扱いについて、～に該当する語句を、それぞれ下のa～dから一つずつ選びなさい。

4 専門学科における各教科・科目の履修（総則第2款3（2）イ）

(1) 専門教科・科目の最低必修単位数

(ア) 専門学科においては、専門教科・科目（中略）について、全ての生徒に履修させる単位数は、単位を下らないこと。

(3) 職業学科におけるの特例

(ウ) 職業教育を主とする専門学科においては、（中略）課題研究等の履修により、の履修と同様の成果が期待できる場合においては、課題研究等の履修をもっての履修の一部又は全部に替えることができること。

a 20

b 25

c 30

d 35

a 情報Ⅰ

b 産業社会と人間

c 総合的な探究の時間

d 科学と人間生活

5 職業教育を主とする専門学科における配慮事項（総則第2款3（7）ウ）

(2) 生徒のに応じた配慮

(イ) 生徒のを考慮し、職業に関する各教科・科目の履修を容易にするため特別な配慮が必要な場合には、各分野における基礎的又はな科目を重点的に選択し、その内容については基礎的・基本的な事項が確実に身に付くように取り扱い、また、主として実験・実習によって指導するなどの工夫をこらすようにすること。

a 実態

b 進路希望

c 興味・関心

d 困難さ

a 普遍的

b 共通的

c 継続的

d 中核的

6 職業に関する各教科・科目についての配慮事項（総則第2款3（7）エ）

(1) 活動による実習の代替

(ア) 職業に関する各教科・科目については、活動をもって実習に替えることができること。

(2) , 学校農業クラブ

(イ) 農業、水産及び家庭に関する各教科・科目の指導に当たっては、並びに学校家庭クラブ及び学校農業クラブなどの活動を活用して、学習の効果を上げるよう留意すること。

- a 就業体験 b 3S c 奉仕 d 専門分会

- a 職業資格の取得 b 成果発表会
c 産業現場等における実習 d ホームプロジェクト

【選択問題 特別支援学校】

第5問 次の1～4の問いに答えなさい。

1 次の表は、令和4年12月13日に文部科学省により示された「通常の学級に在籍する特別な教育的支援を必要とする児童生徒に関する調査結果について」に関するものである。

(1) 小学校・中学校の「学習面又は行動面で著しい困難を示す」児童生徒の割合として、に当てはまる正しい数値を、下のa～eから一つ選びなさい。

<小学校・中学校>

	推定値
学習面又は行動面で著しい困難を示す	<input type="text" value="ア"/> %

a 4.6 b 6.5 c 7.3 d 8.8 e 10.3

(2) 学校種別ごとの「学習面又は行動面で著しい困難を示す」児童生徒の割合として、～に当てはまる正しい数値を、下のa～eから一つ選びなさい。

	学習面又は行動面で著しい困難を示す	推定値		
		A	B	C
小学校	<input type="text" value="イ"/> %	7.8%	4.7%	2.0%
中学校	<input type="text" value="ウ"/> %	3.7%	2.6%	1.1%
高等学校	<input type="text" value="エ"/> %	1.3%	1.0%	0.5%

※ A：「学習面で著しい困難を示す」、B：「不注意」又は「多動性－衝動性」の問題を著しく示す、C：「対人関係やこだわり等」の問題を著しく示す」

a 0.9 b 2.2 c 5.6 d 8.2 e 10.4

- 2 次の文は、令和5年3月に文部科学省より示された「通常の学級に在籍する障害のある児童生徒への支援に係る方策について（通知）」の一部である。文中の ～ に当てはまる語句を、下の a～d からそれぞれ一つ選びなさい。

この度、文部科学省の下に設置された「通常の学級に在籍する障害のある児童生徒への支援の在り方に関する検討会議」において、令和5年3月13日に報告が取りまとめられました。

(中略)

具体的には、

- ・ 校長のリーダーシップの下、特別な教育的支援を必要とする児童生徒の実態を適切に把握し、適切な指導や必要な支援を組織的に行うための を充実させること
- ・ 児童生徒が慣れた環境で安心して通級による指導を受けられるように や巡回指導をはじめとする通級による指導を充実させること
- ・ 通級による指導を担当する教師等の専門性の向上を図ること
- ・ 高等学校における通級による指導の実施体制を充実させること
- ・ 特別支援教育に関する専門的な知見や経験等を有する特別支援学校における小中高等学校等への指導助言等の を充実させること
- ・ よりインクルーシブで多様な教育的ニーズに柔軟に対応するため、特別支援学校を含めた2校以上の学校を一体的に運営するインクルーシブな学校運営モデルを創設すること

などについて提言されています。

- | | |
|-----------|-----------------|
| a 多様な学びの場 | b カリキュラム・マネジメント |
| c 学校運営協議会 | d 校内支援体制 |

- | | |
|-----------|--------|
| a グループ別指導 | b 自校通級 |
| c 他校通級 | d 個別指導 |

- | | |
|-------------|-----------|
| a カウンセリング機能 | b 一貫した支援 |
| c 継続的な支援 | d センターの機能 |

- 3 次の文は、特別支援学校学習指導要領解説（平成30年3月）各教科等編（小学部・中学部）第4章 知的障害者である児童生徒に対する教育を行う特別支援学校の各教科 第2節 知的障害者である児童生徒に対する教育を行う特別支援学校における指導の特徴について 3 指導の形態についての記述の一部である。文中の ～ に該当する語句を、下の a～d からそれぞれ一つ選びなさい。

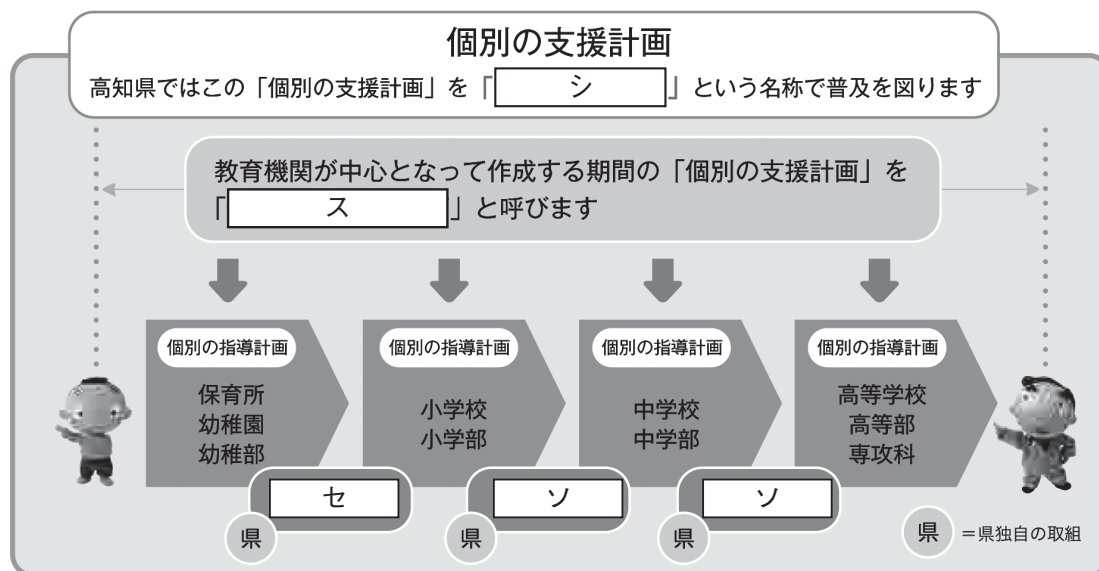
知的障害者である児童生徒に対する教育を行う特別支援学校においては、児童生徒の学校での生活を基盤として、 の流れに即して学んでいくことが効果的であることから、従前から、日常生活の指導、遊びの指導、生活単元学習、作業学習などとして実践されてきており、それらは「各教科等を合わせた指導」と呼ばれている。

各教科等を合わせて指導を行うことに係る法的な根拠は、 第130条第2項に、特別支援学校において「知的障害者である児童若しくは生徒又は複数の種類の障害を併せ有する児童若しくは生徒を教育する場合において特に必要があるときは、各教科、道徳科、、特別活動及び自立活動の について、合わせて授業を行うことができる」とされていることである。

- | | | | |
|---|-------------|----------|-------------|
| ク | a 発達や指導 | b 興味や関心 | c 学習や生活 |
| | d 指導計画や内容 | | |
| ケ | a 教育基本法 | b 地方公務員法 | c 学校教育法施行令 |
| | d 学校教育法施行規則 | | |
| コ | a 外国語活動 | b 学級活動 | c 総合的な学習の時間 |
| | d 総合的な探究の時間 | | |
| サ | a 全部又は一部 | b 全部 | c 一部 |
| | d 特に示す部分 | | |

- 4 高知県教育委員会で作成した「高知県の特別支援教育 すべての子どもが輝くために」では、特別な支援を必要とする子どもたちへの切れ目のない支援を実現する仕組みとして次の図を示している。

図中の ～ に当てはまる語句を、下の1～7から一つずつ選びなさい。



- | | | |
|-------------|--------------|--------------|
| 1 個別の教育支援計画 | 2 個別の移行支援計画 | 3 アセスメントシート |
| 4 つながるノート | 5 就学時引き継ぎシート | 6 キャリア・パスポート |
| 7 支援引き継ぎシート | | |



<解答上の注意>

出題内容により解答方式が異なります。問題の「ア」, 「イウ」などには, 数字 (0~9), 小数点 (.), 符号 (−, ±), 又は文字 (a, b, c, d, e) が入ります。解答欄のア, イ, ウ, …のそれぞれが, これらのいずれかに対応します。下の (例1) ~ (例3) に従って解答欄をマークしてください。

(例1) 「アイ」に 12 と答えたい場合

ア	(a)	(b)	(c)	(d)	(e)	0	1	2	3	4	5	6	7	8	9	.	−	±
イ	(a)	(b)	(c)	(d)	(e)	0	1	2	3	4	5	6	7	8	9	.	−	±

(例2) 「ウ」に b と答えたい場合

ウ	(a)	(b)	(c)	(d)	(e)	0	1	2	3	4	5	6	7	8	9	.	−	±
---	-----	-----	-----	-----	-----	---	---	---	---	---	---	---	---	---	---	---	---	---

(例3) 「エオ」, 「カキ」に 34.56 と答えたい場合

エ	(a)	(b)	(c)	(d)	(e)	0	1	2	3	4	5	6	7	8	9	.	−	±
オ	(a)	(b)	(c)	(d)	(e)	0	1	2	3	4	5	6	7	8	9	.	−	±
カ	(a)	(b)	(c)	(d)	(e)	0	1	2	3	4	5	6	7	8	9	.	−	±
キ	(a)	(b)	(c)	(d)	(e)	0	1	2	3	4	5	6	7	8	9	.	−	±

なお, 一つの解答欄に対して, 二つ以上マークしないでください。

- 6 筆記審査 (専門教養) が終了した後, 解答用紙 (マークシート) のみ回収します。監督者から指示があれば, この問題冊子を, 各自, 持ち帰ってください。

