

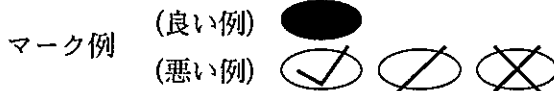
令和5年度（令和4年度実施）
高知県公立学校教員採用候補者選考審査
筆記審査（専門教養）

高等学校 工業

| | | | |
|------|--|----|--|
| 受審番号 | | 氏名 | |
|------|--|----|--|

【注意事項】

- 1 審査開始の合図があるまで、この問題冊子の中を見ないでください。
- 2 解答用紙（マークシート）は2枚あります。切り離さないでください。
- 3 解答用紙（マークシート）は、2枚それぞれに下記に従って記入してください。
○ 記入は、HBの鉛筆を使用し、該当する○の枠からはみ出さないよう丁寧にマークしてください。



- 訂正する場合は、消しゴムで完全に消してください。
- 氏名、受審する教科・科目、受審種別、受審番号を、該当する欄に記入してください。

また、併せて、右の例に従って、受審番号をマークしてください。

| 受 審 番 号 | | | | |
|---------|---|---|---|---|
| 万 | 千 | 百 | 十 | 一 |
| 1 | 2 | 3 | 4 | 5 |
| ○ | ○ | ○ | ○ | ○ |
| ● | ○ | ○ | ○ | ○ |
| ○ | ● | ○ | ○ | ○ |
| ○ | ○ | ○ | ○ | ○ |
| ○ | ○ | ○ | ○ | ○ |
| ○ | ○ | ○ | ○ | ○ |
| ○ | ○ | ○ | ○ | ○ |
| ○ | ○ | ○ | ○ | ○ |

- ※ 正しくマーク（正しい選択問題への解答及びマーク）していないと、正確に採点されませんので、注意してください。

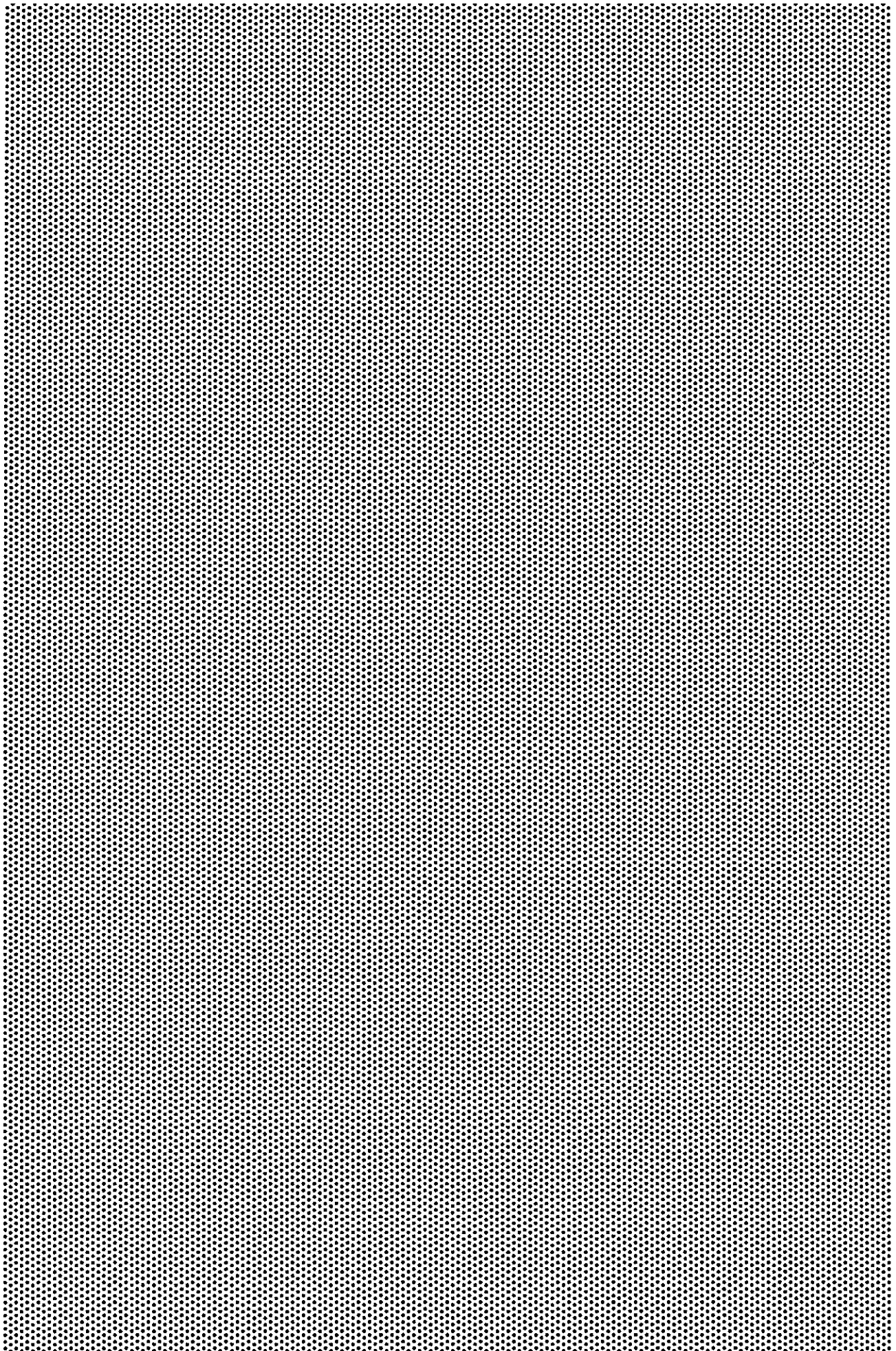
記入例

(受審番号12345の場合)

- 4 この問題は、共通問題、及び選択問題電気・電子、機械の各問題から構成されています。次の表に従って、解答してください。また、選択問題で受審科目以外の問題を選択して解答した場合、解答は全て無効となります。

| | |
|-------------------------------|-----------------|
| 共通問題（全員が解答する） | |
| 共通問題24の1～24の3 | |
| 選択問題（受審科目により、いずれか一つを選択して解答する） | |
| 電気・電子 | 機械 |
| 24の4～ 24の13 | 24の14～ 24の24 |

- 5 解答は、解答用紙（マークシート）の解答欄をマークしてください。解答については、本冊子の裏表紙の＜解答上の注意＞をお読みください。ただし、問題冊子は開かないでください。



[共通問題]

第1問

1 次の(1)～(4)の問いに答えなさい。

(1) ウランの密度 19.1g/cm^3 を kg/m^3 で表すとどうなるか。次のa～eから一つ選びなさい。

a 191 b 19.1×10^2 c 19.1×10^3 d 19.1×10^4 e 19.1×10^5

(2) バネに吊り下げたおもりの質量 m [kg]とバネの伸び x [m]との関係を表計算ソフトに入力すると次の表のようになった。(a)・(b)の問いに答えなさい。

| | A | B | C |
|---|-----------------|---------------|-------------|
| 1 | おもりの質量 m [kg] | バネの伸び x [m] | 弾性力 F [N] |
| 2 | 0 | 0 | 0 |
| 3 | 0.5 | 0.05 | イ |
| 4 | 1 | 0.1 | |
| 5 | 2 | 0.2 | |
| 6 | 5 | 0.5 | |

(a) 表中 のセルに入る計算式として正しいものを、次のa～eから一つ選びなさい。

a $=A3 * B3$ b $=A3 * 0.98$ c $=A3 * 9.8$ d $=A3 / B3$
 e $=B3 / A3$

(b) このバネのバネ定数 [N/m] として正しいものを、次のa～eから一つ選びなさい。

a 98 b 196 c 200 d 201 e 256

(3) 工業技術基礎は実験・実習を中心に学習が展開される。安全な作業を行う上で適切でないものを、次のa～eから一つ選びなさい。

- a 実習服は腕や足が露出せず、身体にぴったり合ったものがよい。
- b 作業時には、実習帽や保護めがねを着用する。
- c 機械作業をするときは、安全靴が望ましい。
- d 機械を操作するときは、常に手袋を着用する。
- e 実習服は常に清潔にする。

(4) 意匠権が保護される期間は登録日から何年間か。正しいものを、次のa～eから一つ選びなさい。

- a 5年 b 10年 c 25年 d 30年 e 70年

- 2 次の文は、平成30年告示の高等学校学習指導要領解説 第2章 工業科の各科目 第2節 課題研究 で示された内容である。文中の ～ に該当する語句を、それぞれ下の a～e から一つ選びなさい。

1 目 標

工業の見方・考え方を働かせ、 的・体験的な学習活動を行うことなどを通して、 を支え産業の発展を担う職業人として必要な資質・能力を次のとおり育成することを目指す。

- (1) 工業の各分野について体系的・ 的に理解するとともに、相互に関連付けられた技術を身に付けるようにする。
- (2) 工業に関する課題を発見し、工業に携わる者として 的に解決策を探究し、科学的な根拠に基づき創造的に解決する力を養う。
- (3) 課題を解決する力の向上を目指して自ら学び、工業の発展や社会貢献に主体的かつ 的に取り組む態度を養う。

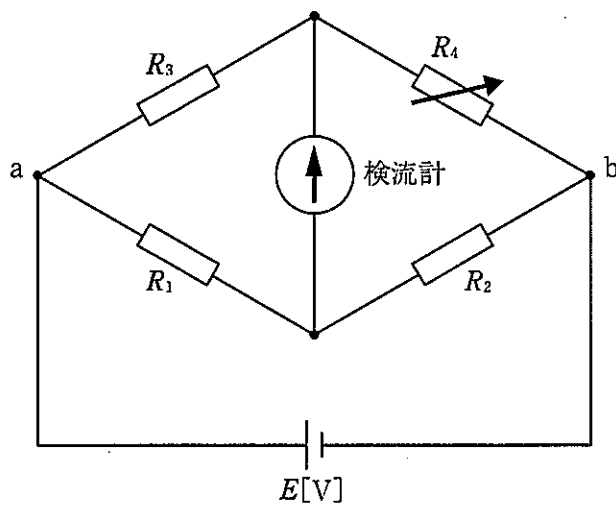
| | | | | | |
|--------------------------------|------|------|------|------|------|
| <input type="text" value="カ"/> | a 社会 | b 実践 | c 科学 | d 技術 | e 主体 |
| <input type="text" value="キ"/> | a 技術 | b 産業 | c 社会 | d 地域 | e 工業 |
| <input type="text" value="ク"/> | a 職業 | b 社会 | c 技術 | d 科学 | e 系統 |
| <input type="text" value="ケ"/> | a 工学 | b 実践 | c 科学 | d 独創 | e 技術 |
| <input type="text" value="コ"/> | a 系統 | b 協働 | c 独創 | d 技術 | e 客観 |

[選択問題 電気・電子]

第2問

- 1 次の図のブリッジ回路において、 $E=10\text{V}$ 、 $R_1=10\Omega$ 、 $R_2=20\Omega$ 、 $R_3=20\Omega$ のとき、可変抵抗 R_4 を調節して検流計の指針の振れを零にした。そのときのa-b間の合成抵抗 $R_0[\Omega]$ を求めなさい。

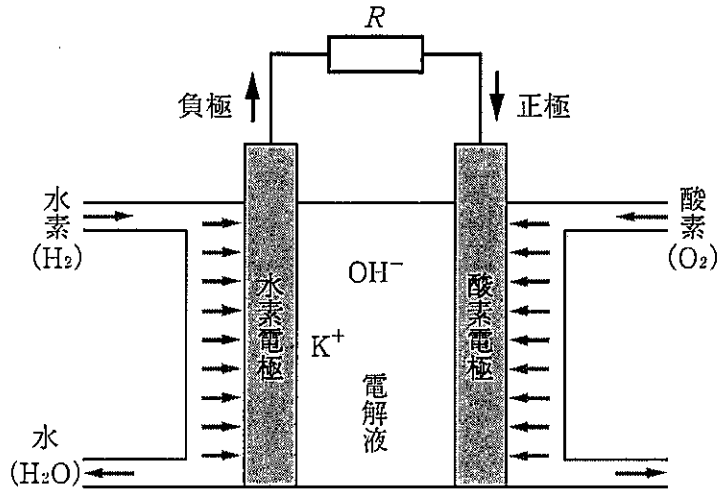
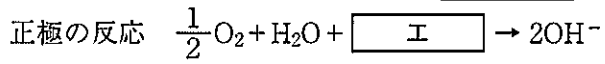
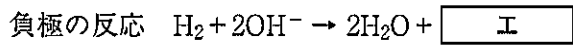
$$R_0 = \boxed{\text{アイ}} [\Omega]$$



- 2 400Ω の抵抗4本を並列に接続し 100V の電圧を20時間加えた。消費される電力量 W [$\text{kW}\cdot\text{h}$]を求めなさい。

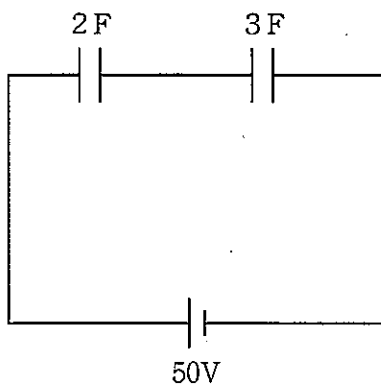
$$W = \boxed{\text{ウ}} [\text{kW}\cdot\text{h}]$$

3 下の図は、水素酸素燃料電池の概念図である。水酸化カリウム溶液の電解液をはさんで多孔性の正極と負極から構成されており、外部から酸素と水素を供給する。次の反応式中の に該当するものを、下の a ~ e から一つ選びなさい。



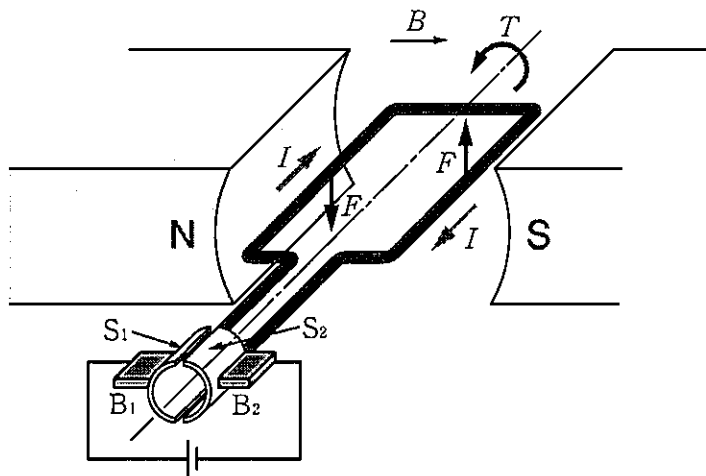
- a $\frac{1}{2}e^-$ b e^- c $2e^-$ d $3e^-$ e $4e^-$

4 静電容量が2F、3Fの2つのコンデンサを直列に接続して、50Vの電圧を加えたとき、3Fのコンデンサに蓄えられる静電エネルギー W [J] を求めなさい。



$W =$ [J]

- 5 次の図のように、直流電動機はコイルの両端が2つの導体 S_1 、 S_2 に接続され、 S_1 、 S_2 はコイルとともに回転するようになっている。 S_1 、 S_2 は電源に接続されたブラシ B_1 、 B_2 と接触しており、電流はつねに B_1 から B_2 に流れる。磁束密度 $B=0.2\text{T}$ 、コイルの面積 $A=0.05\text{m}^2$ 、巻き数 $N=100$ 、磁界の向きに対してコイルの面がなす角度が 60° のとき、コイルに働くトルク T は $1\text{N}\cdot\text{m}$ であった。コイルに流れる電流 $I[\text{A}]$ を求めなさい。



$$I = \boxed{\text{ク}} [\text{A}]$$

第3問

- 1 次の図 (a) の電源と抵抗からなる交流回路にある素子を追加した。追加した負荷に流れる電流を観測したところ、図 (b) のような波形が表れた。抵抗 R に対して、どのような素子を 内に接続したか、正しいものを、下の a ~ e から一つ選びなさい。

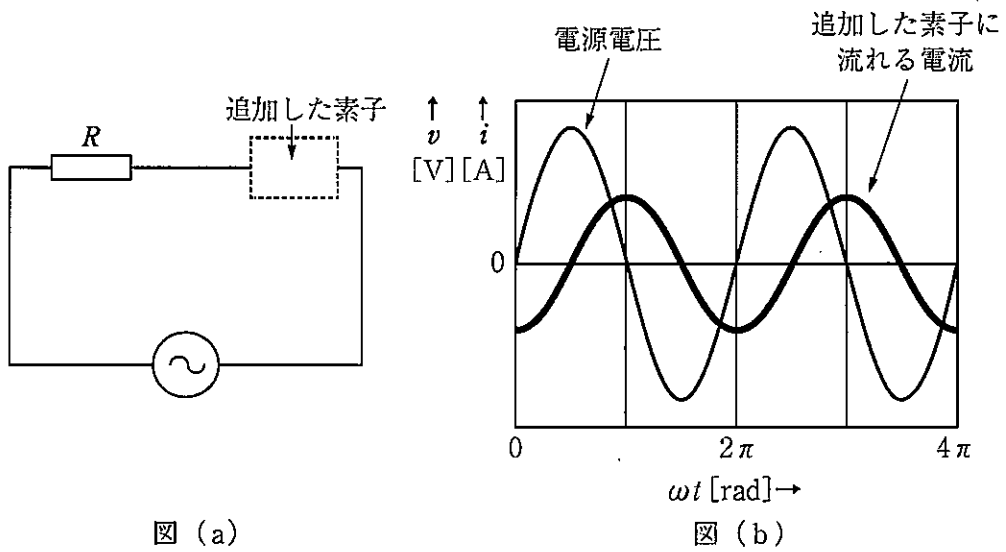
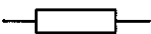


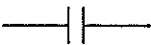
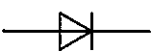
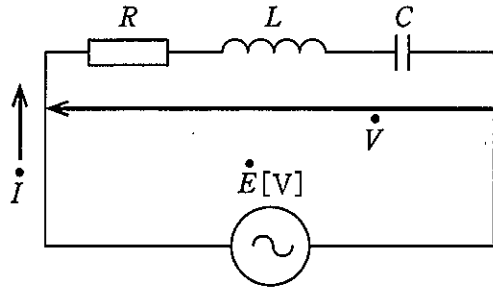


図 (a)

図 (b)

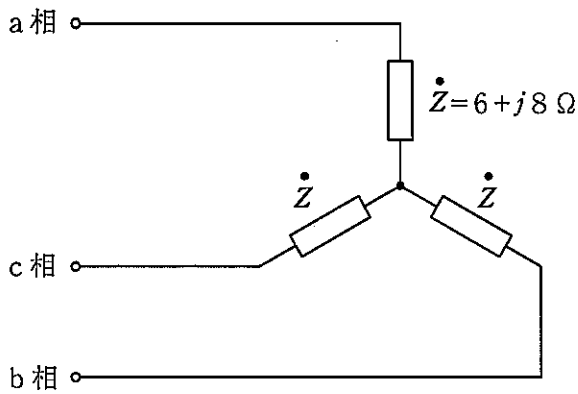
- a 
- b 
- c 
- d 
- e 

- 2 次の図の交流回路において、 $\dot{V}=10\text{V}$ 、 $R=4\ \Omega$ 、 $L=10\text{mH}$ 、 $C=25\ \mu\text{F}$ である。共振時に回路に流れる電流 $I[\text{A}]$ を求めなさい。



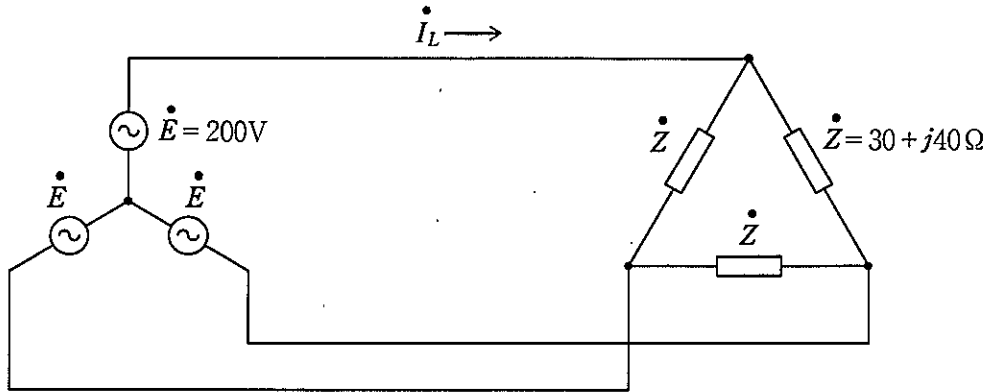
$I =$. [A]

- 3 次の図のY結線負荷において、抵抗 R は $6\ \Omega$ 、誘導性リアクタンス X_L は $8\ \Omega$ である。これを線間電圧 200V の三相電源に接続したときの三相電力 $P[\text{kW}]$ を、必要に応じて小数第2位を四捨五入して求めなさい。



$P =$. [kW]

- 4 次の図のように、 $\dot{Z} = 30 + j40 \Omega$ の Δ 結線の負荷に相電圧200Vの三相起電力を加えたとき、線電流 \dot{I}_L [A] の大きさを、必要に応じて小数第1位を四捨五入して求めなさい。



$$\dot{I}_L = \boxed{\text{カキ}} \text{ [A]}$$

- 5 入力波形を分析し、記憶装置にたくわえて動作させている計測器を、次の a ~ e から一つ選びなさい。

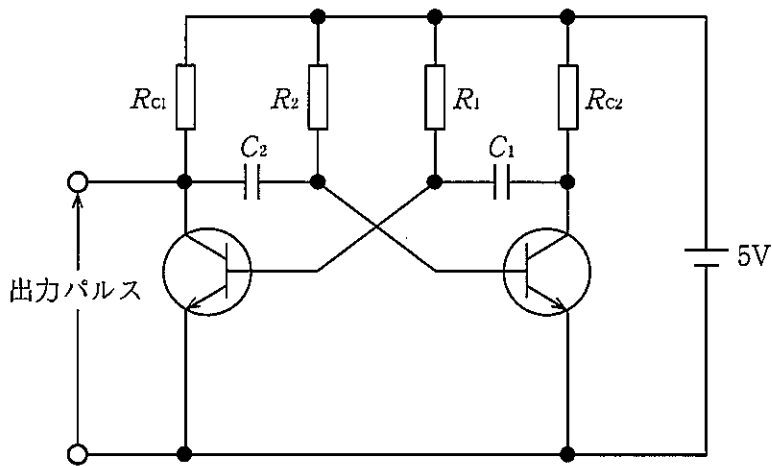
- a LCR メータ
- b メガー
- c ペン書きオシログラフ
- d 電子電圧計
- e デジタルオシロスコープ

第4問

- 1 $A_v=1000$ の増幅回路に $\beta = 0.01$ の負帰還をかけたときの電圧増幅度 A_{vf} を、小数第1位を四捨五入して求めなさい。

$A_{vf} =$

- 2 次の図の非安定マルチバイブレータにおいて、 $C_1 = C_2 = 100 \mu\text{F}$ 、 $R_1 = R_2 = 10\text{k}\Omega$ 、 $R_{C1} = R_{C2} = 1\text{k}\Omega$ のとき、出力パルスの周期 $T[\text{s}]$ を求めなさい。ただし、このパルスのパルス幅 T_1 は $0.69 \times C_1 \times R_1$ とする。



$T =$. [s]

- 3 次の図 (a) の回路において、 $E=2V$ 、 $R=40\Omega$ のとき、回路に流れる電流 I_F [mA] のうち、最も近いものを下の a ~ e から一つ選びなさい。ただし、ダイオードの順方向特性は、図 (b) とする。

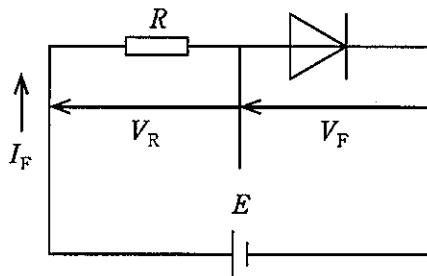


図 (a)

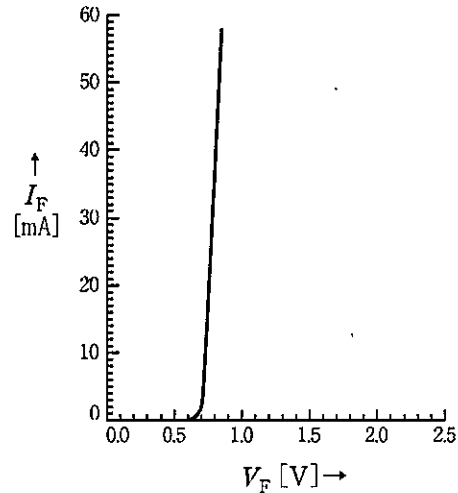


図 (b)

- a 15 b 25 c 30 d 40 e 50

- 4 1分間に1文字2バイトの文字を300文字黙読する。1日5時間、2年間（1年を365日）継続して文字を読む場合、何Mバイトのデータを読むことになるか求めなさい。ただし、1kバイト=1000バイト、1Mバイト=1000kバイトとする。

Mバイト

- 5 IP アドレス 192.168.10.100, サブネットマスク 255.255.255.0 のとき、ネットワークアドレスとして正しいものを、次の a ~ e から一つ選びなさい。

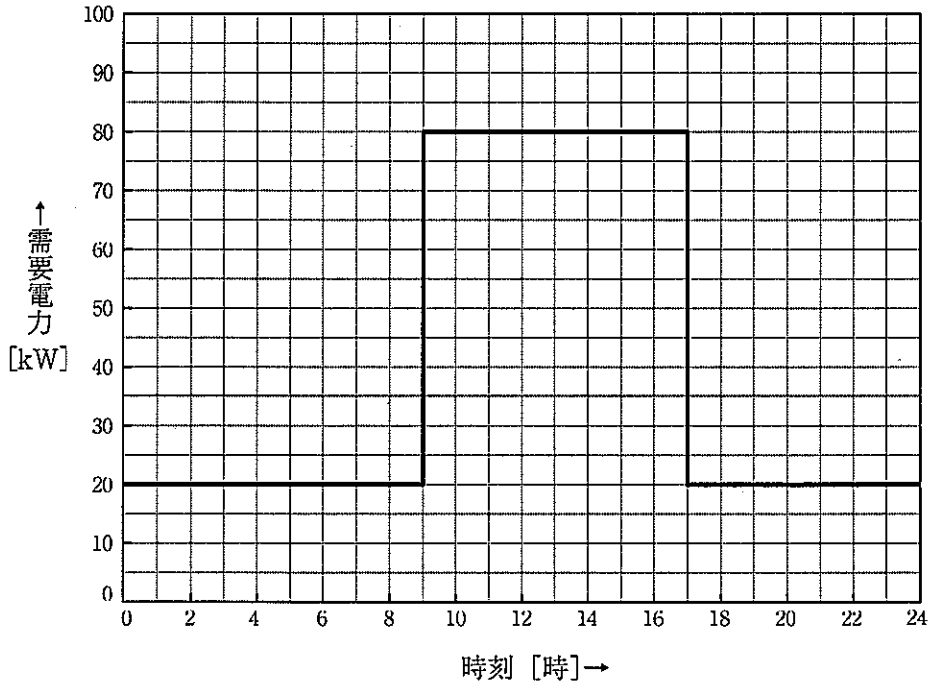
- a 192.168.0.0
b 192.168.10.0
c 192.168.100.0
d 0.0.0.100
e 255.255.255.100

- 6 ある会社で100台のノートパソコンを使用している。これらのノートパソコンについて、平均故障台数を30日間で3台以下に抑えたい。これらのパソコンの平均故障間隔 (MTBF) は少なくとも何時間必要か。正しいものを、次の a ~ e から一つ選びなさい。ただし、パソコンの平均使用時間は1日5時間とする。

- a 5 b 20 c 200 d 400 e 5000

第5問

- 1 次の図の日負荷曲線の負荷率[%]を求めなさい。



負荷率 = [%]

- 2 ある変圧器の百分率抵抗降下 p が2%, 百分率リアクタンス降下 q が5%であった。力率80%の負荷を接続した場合の電圧変動率 ε [%]を求めなさい。

$\varepsilon =$. [%]

- 3 極数 p が4, 周波数 f が50Hzの三相誘導電動機があり, 滑り s が5%, トルク T が $100\text{N}\cdot\text{m}$ で回転している。このときの出力 P_0 [kW]を, 小数第2位を四捨五入して求めなさい。

$P_0 =$. [kW]

4 電線材料についての説明として誤っているものを、次のa～eから一つ選びなさい。

ク

- a 直流電流の場合、電流は導体断面に均等に流れるが、交流電流の場合は導体表面に近いほど電流が流れにくくなる。
- b 7000 Vを超える電圧を特別高圧といい、架空送電線路にはアルミニウム電線が使われている。
- c 銅線とアルミニウム線の単位長さあたりの抵抗を同じにするには、アルミニウム線の断面積は銅の1.6倍になる。
- d 銅に不純物が含まれていると、導電率が急激に減少する。
- e コードは細い軟銅線を多数より合わせた可とう性をもたせた導体で、絶縁物で被覆したものである。

5 低周波発振器の出力波形をデジタルオシロスコープで観測したい。次の①～⑤の操作について、操作手順の並びとして正しいものを、下のa～eから一つ選びなさい。

ケ

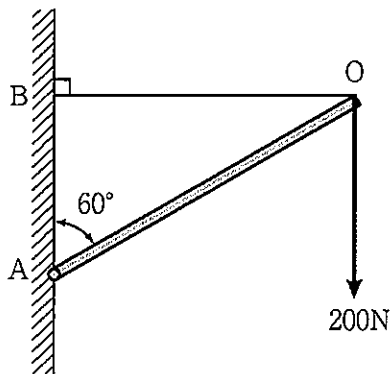
- ① 自動計測ボタンを押して、電圧や周波数などの値を調べる。
- ② オシロスコープの自動調整ボタンを押す。
- ③ 垂直軸感度調整つまみと水平軸時間調整つまみを操作して、波形が画面内に収まるように調整する。
- ④ 位置調整つまみを操作して、波形の表示位置を調整する。
- ⑤ オシロスコープのCH1と発振器の出力端子を接続して、電源を入れる。

- a ⑤ ③ ② ④ ①
- b ③ ④ ① ② ⑤
- c ② ③ ⑤ ④ ①
- d ⑤ ② ③ ④ ①
- e ② ⑤ ③ ④ ①

[選択問題 機械]

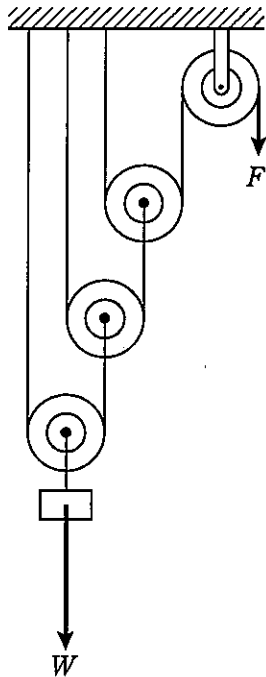
第2問

- 1 次の図のように、重さの無視できる棒AOを壁が回転端Aで支え、端OをロープBOで支えている。端Oに鉛直下向きに200Nの力が作用したとき、ロープBOに働く張力の大きさ T [N]を求めなさい。なお、解答は、必要に応じて解答欄の桁数にあわせ、四捨五入により答えなさい。



$$T = \boxed{\text{アイウ}} \text{ [N]}$$

- 2 次の図のような滑車の仕掛けで、物体に働く重力 W が 1000N であったとき、下の (1)・(2) の問いに答えなさい。ただし、ロープ、滑車の重さは考えないものとする。なお、解答は、必要に応じて解答欄の桁数にあわせ、四捨五入により答えなさい。



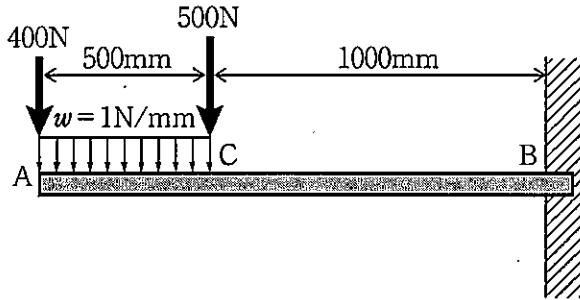
- (1) 物体をゆっくり引き上げるためには、ロープをいくらの力 F で引けばよいか求めなさい。

エオカ [N]

- (2) 物体を 1m 引き上げるためには、ロープを何 m 引くことになるか求めなさい。

キ [m]

- 3 次の図のような片持ばりに、 1 N/mm の等分布荷重と、 400 N 、 500 N の二つの集中荷重が作用している。下の(1)～(3)の問いに答えなさい。なお、解答は、必要に応じて解答欄の桁数にあわせ、四捨五入により答えなさい。



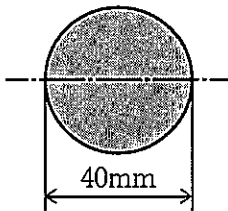
- (1) 最大せん断力の大きさを求めなさい。

クケコサ [N]

- (2) 最大曲げモーメントの大きさを求めなさい。

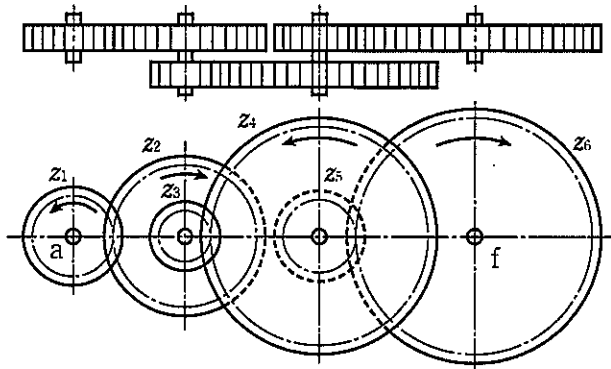
シスセソ [N · m]

- (3) はりの断面形状は円形であり、その直径は 40 mm であった。そのときの最大曲げ応力の大きさを求めなさい。ただし、円周率は 3.14 とする。



タチツ [MPa]

- 4 次の図のような歯車列がある。歯数はそれぞれ $z_1=40$, $z_2=72$, $z_3=56$, $z_4=84$, $z_5=60$, $z_6=90$ である。歯車 a の回転速度が 1200min^{-1} のとき、歯車 f の回転速度を求めなさい。なお、解答は、必要に応じて解答欄の桁数にあわせ、四捨五入により答えなさい。

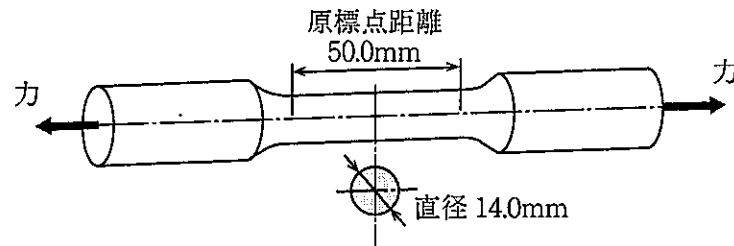


テトナ $[\text{min}^{-1}]$

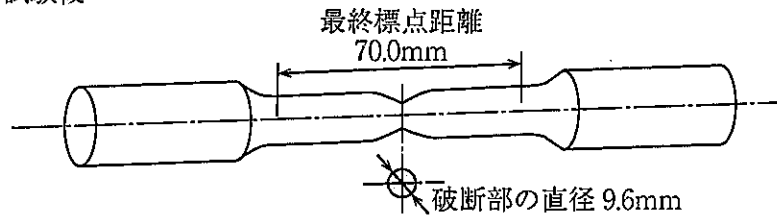
第3問

- 1 試験前の直径が14.0mm、原標点距離50.0mmの試験片に引張試験を行ったところ、最大引張荷重は62.3kNであった。試験後の破断部の直径が9.6mm、最終標点距離が70.0mmのとき、下の(1)～(3)の問いに答えなさい。ただし、円周率は3.14とする。なお、解答は、必要に応じて解答欄の桁数にあわせ、四捨五入により答えなさい。

試験前



試験後



- (1) 引張強さを求めなさい。

[N/mm²]

- (2) 破断伸びを求めなさい。

[%]

- (3) 絞りを求めなさい。

[%]

2 次の文は、各種鑄造法について述べたものである。文中の(①)～(⑤)に該当する語句の組み合わせとして正しいものを、下のa～eから一つ選びなさい。

ケ

(①)法は、加熱した金型に、けい砂の表面を熱硬化性樹脂粘結剤で被覆した鑄物砂をふりかけて硬化させてつくった鑄型を使う方法である。(②)法は、加圧注入装置を使い湯に高い圧力を加え、射出口から型締めした金型のなかに、湯を高速かつ短時間で注入して鑄物をつくる方法である。(③)法は、密閉された溶解ポット内の湯の表面に空気で圧力を加え、管を通して湯を押し上げて金型に鑄込む方法である。(③)法の生産性は、(②)法より劣る。(④)法は、ロストワックス法ともよばれており、機械加工が困難な製品の鑄造に多く用いられている。(⑤)法は、発泡ポリスチレンでつくった模型を鑄物砂でつくった鑄型内に残したまま鑄込むので型上げは不要である。

- | | | | |
|---|--------------|--------------|--------------|
| a | ① フルモールド | ② インベストメント鑄造 | ③ ダイカスト |
| | ④ シェルモールド鑄造 | ⑤ 低圧鑄造 | |
| b | ① シェルモールド鑄造 | ② ダイカスト | ③ 低圧鑄造 |
| | ④ インベストメント鑄造 | ⑤ フルモールド | |
| c | ① シェルモールド鑄造 | ② フルモールド | ③ 低圧鑄造 |
| | ④ インベストメント鑄造 | ⑤ ダイカスト | |
| d | ① フルモールド | ② ダイカスト | ③ インベストメント鑄造 |
| | ④ 低圧鑄造 | ⑤ シェルモールド鑄造 | |
| e | ① シェルモールド鑄造 | ② ダイカスト | ③ 低圧鑄造 |
| | ④ フルモールド | ⑤ インベストメント鑄造 | |

3 切削加工について、下の(1)・(2)の問いに答えなさい。ただし、円周率は3.14とする。なお、解答は、必要に応じて解答欄の桁数にあわせ、四捨五入により答えなさい。

(1) 旋盤で、直径25mmの工作物を切削速度20m/minで外丸削りをする場合、主軸の回転速度を求めなさい。

ケコサ [min⁻¹]

(2) 正面フライス(刃数6)で工作物を回転速度300min⁻¹、1刃あたりの送り量を0.15mm/刃で正面フライス削りをする場合、フライス盤のテーブルの送り速度を求めなさい。

シスセ [mm/min]

4 水の流れる次の仕様のディフューザを水平に設置した。下の(1)・(2)の問いに答えなさい。ただし、水の密度は1000kg/m³とし、管路内のエネルギー損失は考えないものとする。なお、解答は、必要に応じて解答欄の桁数にあわせ、四捨五入により答えなさい。

〈ディフューザの仕様〉

入口における圧力：80kPa

入口と出口の流れの断面積の比： $A_1/A_2=1/12$

入口における流速：30m/s

(1) 出口における流速を求めなさい。

ソ . タ [m/s]

(2) 出口における水圧を求めなさい。

チツテ [kPa]

- 5 次の諸元をもつ4サイクルガソリン機関について、下の(1)・(2)の問いに答えなさい。ただし、円周率は3.14とする。なお、解答は、必要に応じて解答欄の桁数にあわせ、四捨五入により答えなさい。

〈4サイクルガソリン機関の諸元〉

シリンダ数：4

シリンダ内径×行程：84mm×88mm

すきま容積： $47 \times 10^3 \text{mm}^3$

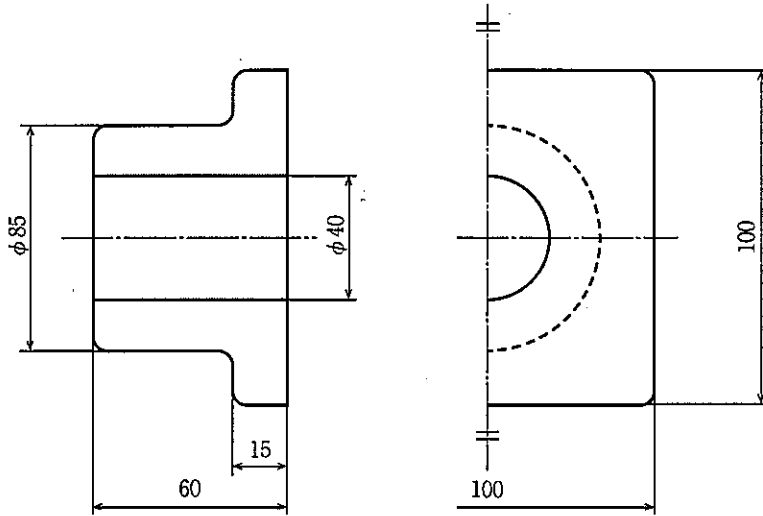
- (1) 総行程容積を求めなさい。

$\times 10^3 \text{mm}^3$

- (2) 圧縮比を求めなさい。

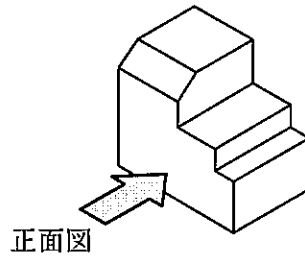
第4問

- 1 次の図面で表される部品の質量を求めなさい。ただし、かどやすみの丸みは小さいので考えないものとする。また、材料密度は 7850kg/m^3 とし、円周率は3.14とする。なお、解答は、必要に応じて解答欄の桁数にあわせ、四捨五入により答えなさい。



ア イウ [kg]

2 次の図の立体を第三角法により描いた投影図の配置として正しいものを、下のa～eから一つ選びなさい。 I



a

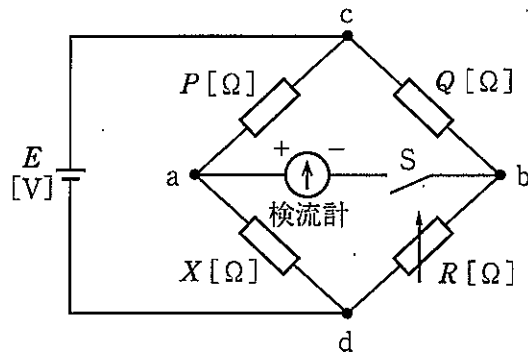
b

c

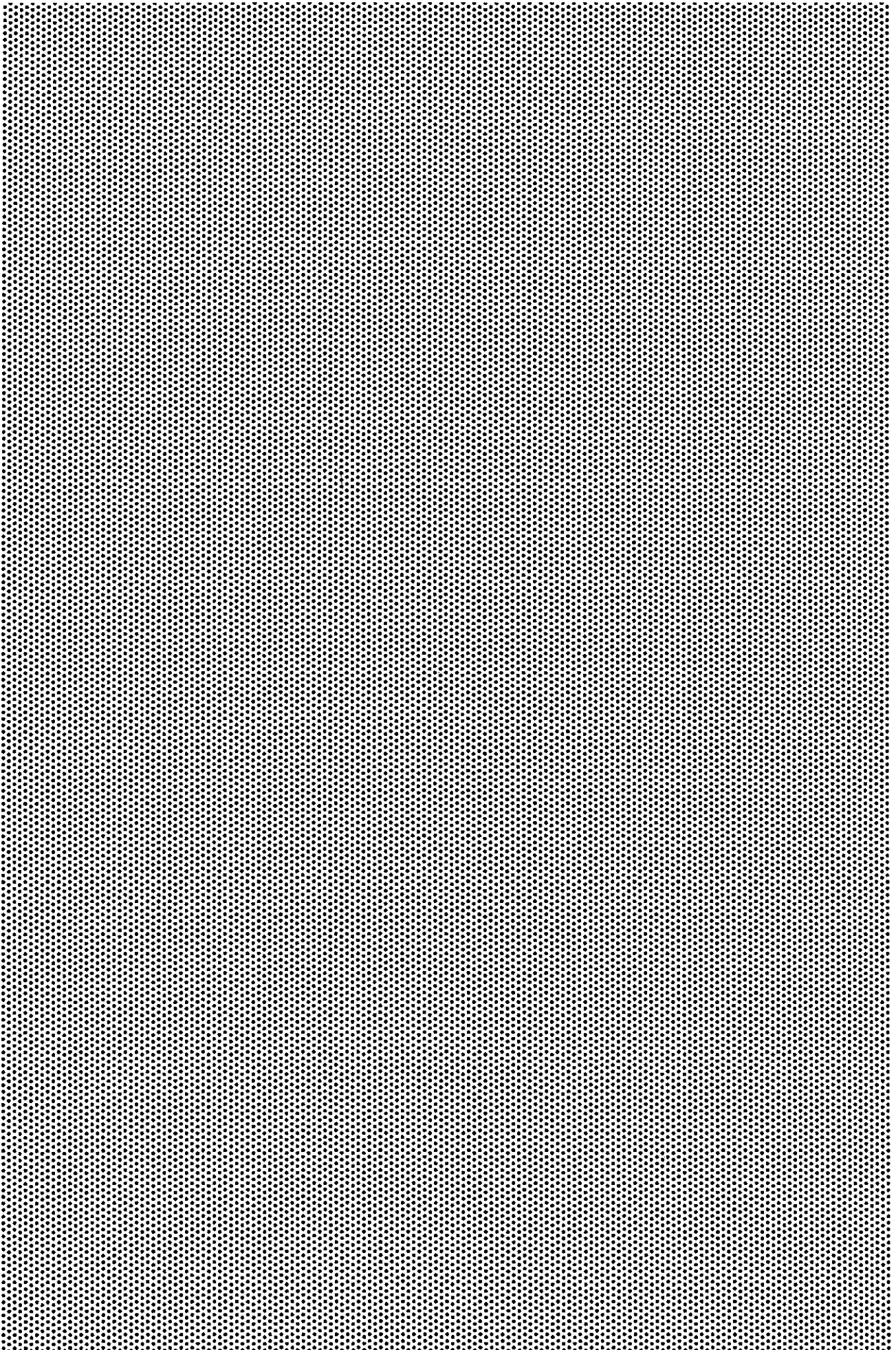
d

e

- 3 次の図は、ホイートストンブリッジ回路である。ブリッジが平衡したとき、 $P=14\Omega$ 、 $Q=85\Omega$ 、 $R=1432\Omega$ であった。抵抗 X を求めなさい。



オカキ [Ω]



<解答上の注意>

出題内容により解答方式が異なります。問題の文中の解答記号 **ア**、**イウ** などには、数字 (0~9)、小数点 (.), 符号 (-, ±), 又は文字 (a, b, c, d, e) が入ります。解答欄のア, イ, ウ, ...のそれぞれが、これらのいずれかに対応します。下の (例1) ~ (例3) に従って解答欄をマークしてください。

(例1) **アイ** に 12 と答えたい場合

| | | | | | | | | | | | | | | | | | | |
|---|---|---|---|---|---|---|---|---|---|---|---|---|---|---|---|---|---|---|
| ア | a | b | c | d | e | 0 | 1 | 2 | 3 | 4 | 5 | 6 | 7 | 8 | 9 | . | - | ± |
| イ | a | b | c | d | e | 0 | 1 | 2 | 3 | 4 | 5 | 6 | 7 | 8 | 9 | . | - | ± |

(例2) **ウ** に b と答えたい場合

| | | | | | | | | | | | | | | | | | | |
|---|---|---|---|---|---|---|---|---|---|---|---|---|---|---|---|---|---|---|
| ウ | a | b | c | d | e | 0 | 1 | 2 | 3 | 4 | 5 | 6 | 7 | 8 | 9 | . | - | ± |
|---|---|---|---|---|---|---|---|---|---|---|---|---|---|---|---|---|---|---|

(例3) **エオ**、**カキ** に 34.56 と答えたい場合

| | | | | | | | | | | | | | | | | | | |
|---|---|---|---|---|---|---|---|---|---|---|---|---|---|---|---|---|---|---|
| エ | a | b | c | d | e | 0 | 1 | 2 | 3 | 4 | 5 | 6 | 7 | 8 | 9 | . | - | ± |
| オ | a | b | c | d | e | 0 | 1 | 2 | 3 | 4 | 5 | 6 | 7 | 8 | 9 | . | - | ± |
| カ | a | b | c | d | e | 0 | 1 | 2 | 3 | 4 | 5 | 6 | 7 | 8 | 9 | . | - | ± |
| キ | a | b | c | d | e | 0 | 1 | 2 | 3 | 4 | 5 | 6 | 7 | 8 | 9 | . | - | ± |

なお、一つの解答記号に対しては、解答欄の記号を二つ以上マークしないでください。

- 6 筆記審査 (専門教養) が終了した後、解答用紙 (マークシート) のみ回収します。受審者は、審査室内のすべての解答用紙 (マークシート) が回収された後、監督者から指示があれば、この問題冊子を、各自、持ち帰ってください。

