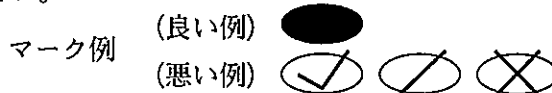


令和5年度（令和4年度実施）
 高知県公立学校教員採用候補者選考審査
 筆記審査（専門教養）
 中学校 特別支援学校 中学部・高等部
 技術

受審番号		氏 名	
------	--	-----	--

【注意事項】

- 1 審査開始の合図があるまで、この問題冊子の中を見ないでください。
- 2 解答用紙（マークシート）は2枚あります。切り離さないでください。
- 3 解答用紙（マークシート）は、2枚それぞれに下記に従って記入してください。
 ○ 記入は、HBの鉛筆を使用し、該当する○の枠からはみ出さないよう丁寧にマークしてください。



- 訂正する場合は、消しゴムで完全に消してください。
- 氏名、受審する教科・科目、受審種別、受審番号を、該当する欄に記入してください。

また、併せて、右の例に従って、受審番号をマークしてください。

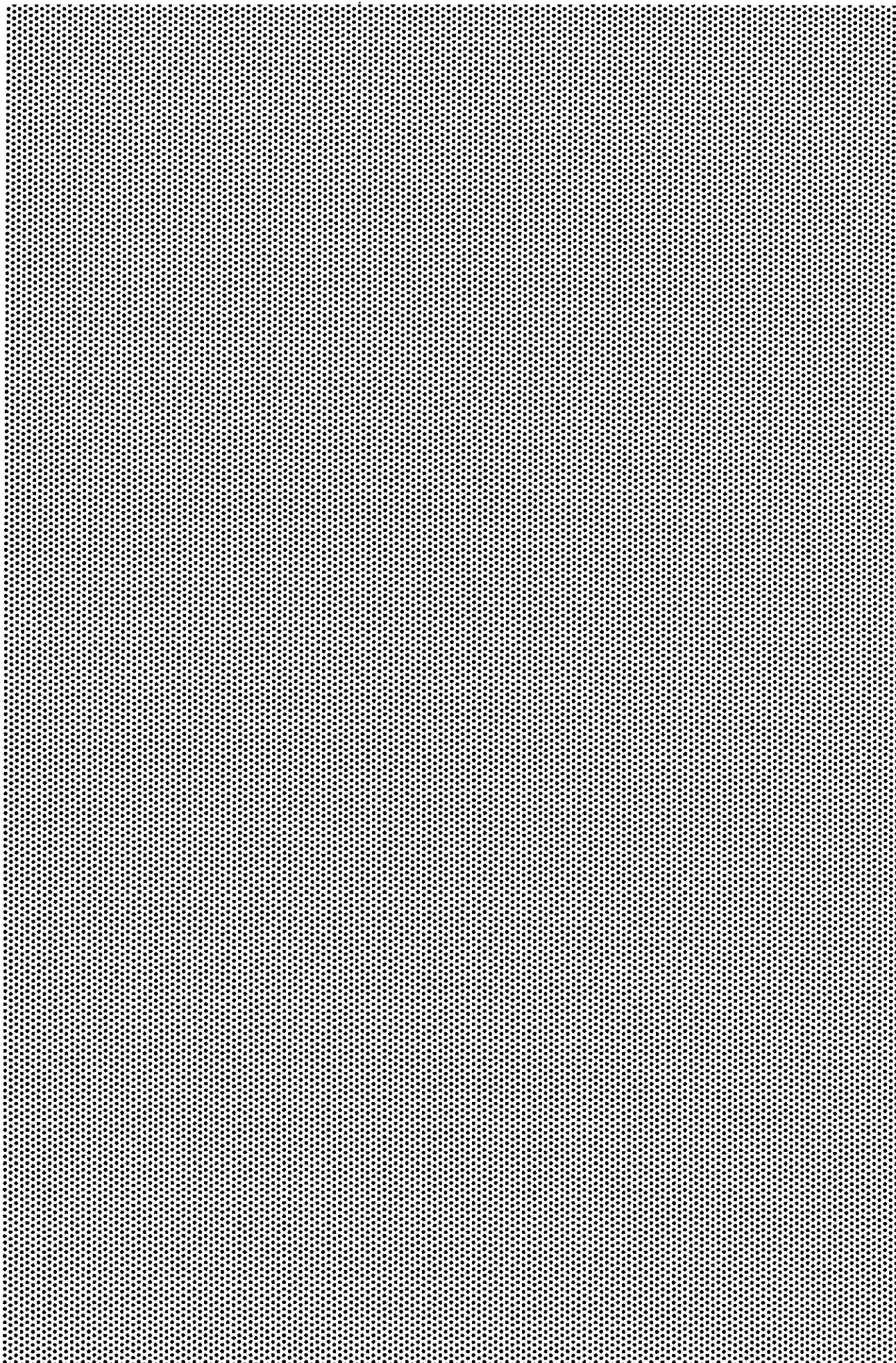
受 審 番 号				
万	千	百	十	一
1	2	3	4	5
○	○	○	○	○
●	○	○	○	○
○	●	○	○	○
○	○	○	○	○
○	○	○	○	○
○	○	○	○	○
○	○	○	○	○
○	○	○	○	○
○	○	○	○	○

記入例

(受審番号12345の場合)

- ※ 正しくマーク（正しい選択問題への解答及びマーク）していないと、正確に採点されませんので、注意してください。

- 4 この問題は、【共通問題】、及び【選択問題 中学校】、【選択問題 特別支援学校】の各問題から構成されています。選択問題で受審種別以外の問題を選択して解答した場合、解答は全て無効となります。
- 5 解答は、解答用紙（マークシート）の解答欄をマークしてください。解答については、本冊子の裏表紙の＜解答上の注意＞をお読みください。ただし、問題冊子は開かないでください。



【共通問題】

第1問 次の1～8の問いに答えなさい。

1 次の(1)・(2)の説明文及び図に該当する適切なものを、それぞれ下のa～eから一つずつ選びなさい。

(1) スコヤはどれか。

a

b

c

d

e

(2) 鋼の熱処理には、鋼を適切な温度に加熱し、炉の中でゆっくり冷やす方法がある。この方法を何というか。

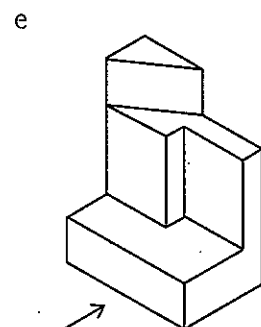
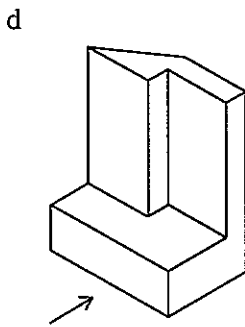
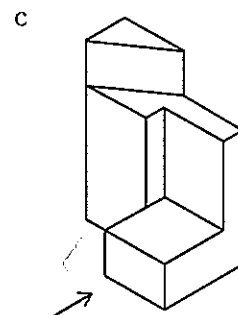
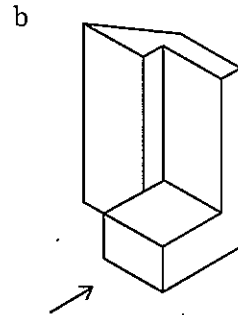
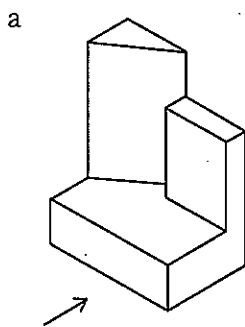
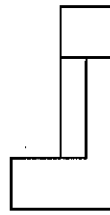
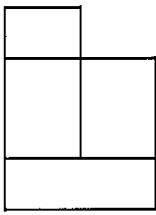
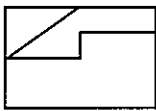
a 鍛造 b 鋳造 c 焼き入れ d 焼き戻し e 焼きなまし

2 木材のうち、中米などから輸入される広葉樹で、世界で最も軽く、模型や浮きなどに用いられるものはどれか。次のa～eから一つ選びなさい。

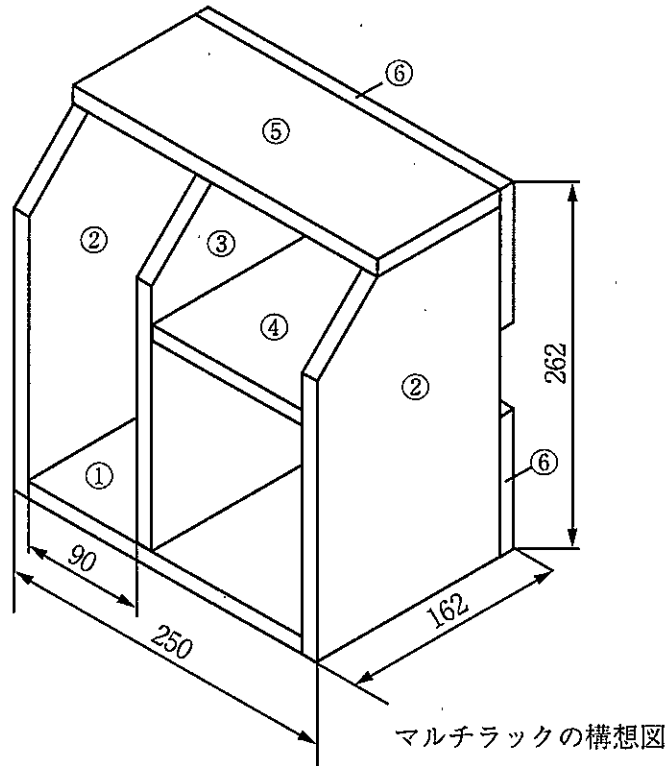
- a スギ b ヒノキ c アガチス d ミズナラ e バルサ

3 第三角法による正投影図で描かれた(ア)の図を、等角図で描いた立体で表すとどうなるか。適切な図を、下のa～eから一つ選びなさい。ただし、矢印の面が正面である。

(ア)



- 4 Aさんはマルチラックを構想し、等角図と部品表をそれぞれ作成した。このとき、部品表の **オカキ**、**クケコ**、**サシス** に該当する寸法を、それぞれ数字で答えなさい。



マルチラックの部品表

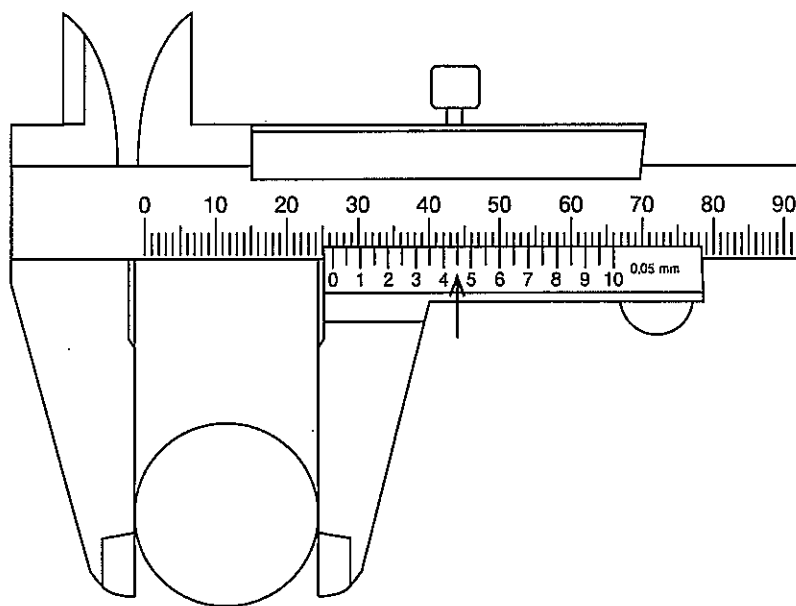
部品番号	部品名	材質	仕上がり寸法 厚さ×幅×長さ (mm)	数量
①	底板	パイン集成材	12×150× オカキ	1
②	側板	パイン集成材	12×150×250	2
③	仕切板	パイン集成材	12×150× クケコ	1
④	棚板	パイン集成材	12×150× サシス	1
⑤	天板	パイン集成材	12×100×250	1
⑥	背板	パイン集成材	12×100×250	2
その他の材料		釘 (25mm), 接着剤, 研磨紙, 塗料など		

5 卓上ボール盤の使用方法や注意点について説明した文として適切なものを、次の a～e から一つ選びなさい。

- a 使用時には保護メガネや防塵マスクに加えて、作業用の手袋を着用する。
- b 大きな板材は機械万力で、細い棒材はクランプで固定する。
- c 止まり穴の場合は、ストッパで深さを調節する。
- d 切りくずは勢いよく口で吹いて除去する。
- e 通し穴のバリ取りは、あけた穴より直径の小さいドリルで軽く削り取り除く。

6 次の図は、ノギスを用いて丸棒の外径を測定している様子を示している。図のように測定した結果、矢印の位置で本尺とバーニヤ目盛りが一致した。このときのノギスの測定値を読み取ると、 . mm となる。

. にあてはまる数値を、小数第二位まで答えなさい。



7 木材に隠しくぎを打つときなど、埋め木の下穴をあけるために用いる道具として最も適切なものを、次の a～e から一つ選びなさい。

- a 四つ目ぎり b 三つ目ぎり c ねずみ歯ぎり d つぼぎり
- e きく座ぎり

- 8 新素材として開発されているセルロースナノファイバーについての説明文Ⅰ～Ⅴのうち、正しく説明している文の組み合わせを、下のa～eから一つ選びなさい。

ト

- Ⅰ：木材を原料として製造することができる。
Ⅱ：鋼鉄より軽量で、強度が高い。
Ⅲ：可視光の波長より繊維が太いため、光を通すことはできない。
Ⅳ：温度変化に伴う伸び縮みが大きいことが欠点とされている。
Ⅴ：プラスチックに混ぜることができ、その強度や耐熱性が向上する。

- a Ⅰ・Ⅲ・Ⅴ
b Ⅰ・Ⅱ・Ⅳ
c Ⅰ・Ⅱ・Ⅴ
d Ⅱ・Ⅲ・Ⅳ
e Ⅲ・Ⅳ・Ⅴ

第2問 次の1～8の問いに答えなさい。

1 次の(1)・(2)の説明文に該当する適切なものを、それぞれ下のa～eから一つずつ選びなさい。

(1) 内的あるいは外的要因によって植物が成長を停止する状態のことを何というか。

a 摘芽 b 間引き c 除伐 d 整枝 e 休眠

(2) 作物の種が有する多様な遺伝変異を活用して、目的にかなった遺伝的性能をもつ新しい品種を育成することを何というか。

a 品種改良 b 環境制御 c 品質保持技術
d 完全養殖 e 営農支援システム

2 乳牛の飼育や搾乳に関する説明文a～eのうち、誤っているものを一つ選びなさい。

- a 乳牛の飼育では、1年に1回仔牛を出産するように計画する。
- b 一般的には、搾乳は1日1回朝に行われる。
- c 機械搾乳では、ミルカーを使用して搾乳する。
- d 下垂体後葉からオキシトシンが分泌されると、乳の排出が促される。
- e 乳牛にストレスを与えるとアドレナリンが分泌され、乳の排出が妨げられる。

3 ダイコンの栽培方法に関する説明文 a～e のうち、適切なものを一つ選びなさい。

エ

- a ダイコンの根は表面の土に広く分布するため、畑を浅く耕す。
- b 冬ダイコンはやや多肥とし、軟腐病の発生しやすい夏まきでは、窒素を少なく施用する。
- c 岐根の発生を防ぐため、堆肥は、種まきの直前に施用する。
- d 株間30～35mmになるように点まきするため、間引きは行わない。
- e ダイコンはホウ素が過剰になると、根の表面に亀裂が生じ、かっ変する。

4 収穫後のプランターの土の再利用の説明文 I～III について、最も適切な手順を下の a～e から一つ選びなさい。 オ

- I：たい肥や石灰、腐葉土などを混ぜる。
- II：ふるいにかけて、植物の根や落ち葉、虫などを取り除く。
- III：ビニル袋に入れて1か月程度日当たりのよい場所に置き、熱殺菌する。

- a I→II→III
- b I→III→II
- c II→I→III
- d II→III→I
- e III→I→II

5 パンジーの栽培に関する説明文 a～e のうち、適切なものを一つ選びなさい。

カ

- a 用土は弱アルカリ性を好む。
- b 発芽適温は25～30℃である。
- c 寒さには弱く、高温多湿に強い。
- d 開花中は液体肥料を月2,3回与える。
- e 花がらを残すことで、次々に花が咲く。

- 6 作物について説明した表中の (①) ~ (④) に該当する適切な作物名の組み合わせを、下の a ~ e から一つ選びなさい。

作物名	説明
(①)	種子で繁殖し、一つの花に雌しべ、雄しべの両方をもつ両性花である。
(②)	種子で繁殖し、同じ株に雄花と雌花が分かれてつく雌雄異花である。
(③)	栄養繁殖し、塊根部に養分が貯留されている。
(④)	栄養繁殖し、塊茎が用いられる。

- a ① イネ ② トウモロコシ ③ ジャガイモ ④ サツマイモ
 b ① イネ ② トウモロコシ ③ サツマイモ ④ ジャガイモ
 c ① イネ ② ジャガイモ ③ サツマイモ ④ トウモロコシ
 d ① トウモロコシ ② イネ ③ ジャガイモ ④ サツマイモ
 e ① トウモロコシ ② イネ ③ サツマイモ ④ ジャガイモ

- 7 水耕栽培と魚の養殖を掛け合わせた生産システムのことを示す語句を、次の a ~ e から一つ選びなさい。

- a トレーサビリティシステム b バイオメトリックス c アクアポニックス
 d ハイ・ガターシステム e ミニマムティレッジ

- 8 次の文は、2021年に農林水産省が作成した資料の一部である。() に該当する適切な語句を、下の a ~ e から一つ選びなさい。

「農業」×「先端技術」=「()」
 「()」とは、「ロボット、AI、IoTなど先端技術を活用する農業」のこと。
 →「生産現場の課題を先端技術で解決する！農業分野におけるSociety5.0の実現」

- a エコファーマー b 資源循環型農業 c スマート農業
 d アイガモ農法 e ノーフォーク式農法

第3問 次の1～8の問いに答えなさい。

1 次の(1)～(3)の説明文及び図に該当する適切なものを、それぞれ下のa～eから一つずつ選びなさい。

(1) コイルや磁石を動かすことで電流が流れる現象を何というか。

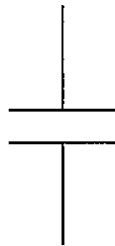
- a 電磁誘導
- b エネルギーハーベスティング
- c エネルギーミックス
- d 漏電
- e 配電

(2) 電源プラグとコンセントの隙間にたまったほこりが空気中の湿気を吸いこむことで漏電し発火する現象を何というか。

- a ブレーカ
- b ヒートアイランド現象
- c 疑似点灯現象
- d ヒューズ
- e トラッキング現象

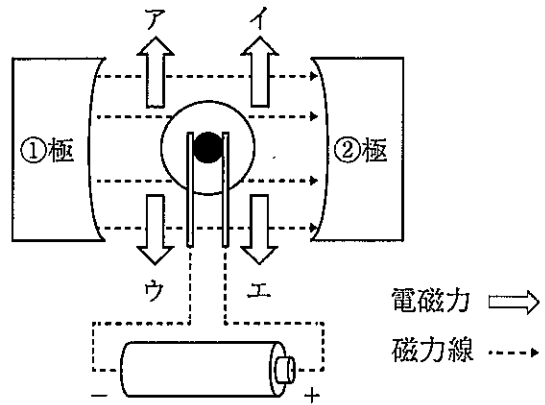
(3) 右図の電気用図記号は何か。

- a 接地（アース）
- b コンデンサ
- c ダイオード
- d 可変抵抗器
- e 光導電セル



- 2 モータが回転する仕組みについて説明した文中の (①) ~ (④) に該当する適切な語句の組み合わせを、下の a ~ e から一つ選びなさい。

右図はモータの概念図である。両側は磁石であり、磁力線が左から右に出ていることからそれぞれ (①) 極と (②) 極であることがわかる。中央はコイルであり、電源から電流が流れると (③) と (④) の方向に電磁力が発生し、電気エネルギーが運動エネルギーにエネルギー変換される。



- a ① N ② S ③ ア ④ エ
- b ① N ② S ③ イ ④ ウ
- c ① N ② S ③ ア ④ イ
- d ① S ② N ③ イ ④ ウ
- e ① S ② N ③ ウ ④ エ

- 3 市販の化学電池は、一次電池と二次電池に大別できる。二次電池のみが含まれる組み合わせとして適切なものを、次の a ~ e から一つ選びなさい。

- a マンガン乾電池, アルカリマンガン乾電池
- b リチウム電池, ニッケルカドミウム電池
- c ニッケル水素電池, 鉛蓄電池
- d リチウム電池, リチウムイオン電池
- e 酸化銀電池, 空気亜鉛電池

- 4 電気エネルギーを光エネルギーに変換する仕組みや特徴について説明した文中の (①) ~ (④) に該当する適切な語句の組み合わせを、下の a ~ e から一つ選びなさい。

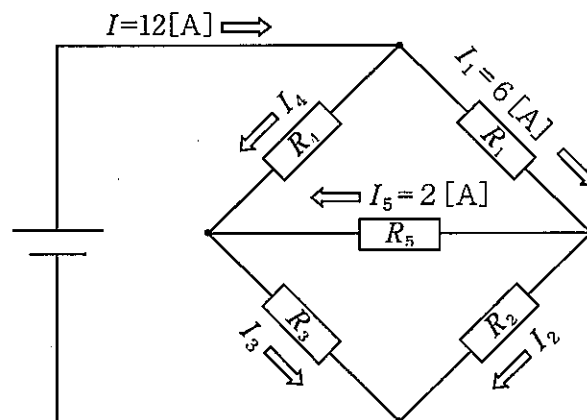
白熱電球はフィラメントに電流が流れると (①) が発生して発光するため自然な光が得られる。しかし、エネルギー変換効率が悪く、寿命も短い。

蛍光灯はフィラメントからの (②) を利用してガラス管内の蛍光物質を発光させることで、白熱電球よりも発光効率がよく、長寿命である。しかし、ガラス管内に (③) が含まれるため、処理に注意が必要である。

LEDは性質の異なる (④) の接合面に発生するエネルギーで発光するため、低消費電力で長寿命である。しかし、光が広がりにくい欠点がある。

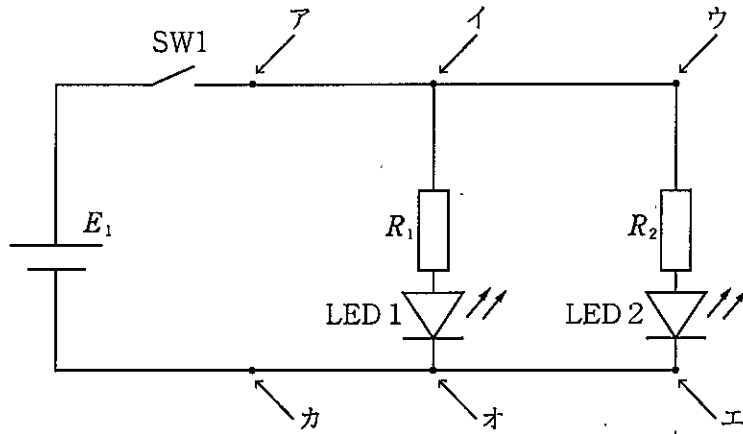
- | | | | | |
|---|-------|------|----------|----------|
| a | ① 紫外線 | ② 放電 | ③ アルゴン | ④ ステム |
| b | ① 紫外線 | ② 窒素 | ③ 水銀 | ④ ステム |
| c | ① 高温 | ② 窒素 | ③ ヒートシンク | ④ 半導体 |
| d | ① 高温 | ② 放電 | ③ 水銀 | ④ 半導体 |
| e | ① 高温 | ② ガス | ③ アルゴン | ④ ヒートシンク |

- 5 次の図の I_2 , I_3 , I_4 の電流 [A] の値を求めなさい。



$I_2 =$ [A], $I_3 =$ [A], $I_4 =$ [A]

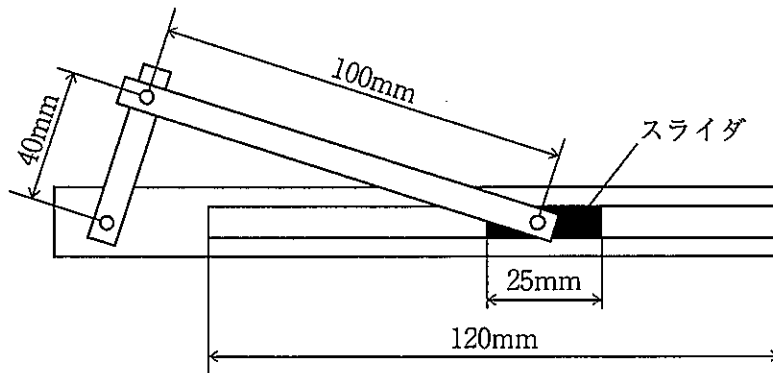
6 次の図は、ある生徒が作成したLEDライトスタンドの回路図である。この生徒がLEDの点灯パターンとして「消灯／1個点灯／2個点灯」を実現させようとしているとき、適切な指導となるものを、下のa～eから一つ選びなさい。



- a ア・カ間に E_1 と同様の電源 E_2 を追加し、 R_1 と R_2 の抵抗を大きくさせる。
- b アに切り替えスイッチSW2を追加させ、ア・イ間とア・ウ間を切り替えられるようにする。
- c イ・ウ間にSW1と同様のスイッチSW2を追加させる。
- d ウ・エ間に R_2 およびLED2と並列にSW1と同様のスイッチSW2を追加させる。
- e カに切り替えスイッチSW2を追加させ、エ・カ間とオ・カ間を切り替えられるようにする。

7 次の図に示す往復スライダクランク機構において、スライダの移動距離 [mm] の値を求めなさい。

[mm]



8 スマートシティについて説明した文中の (①) ~ (③) に該当する適切な語句の組み合わせを、下の a ~ e から一つ選びなさい。

スマートシティとは、ICT等の新技術を活用しつつ、計画、整備、管理・運用などの (①) の高度化によって都市や地域の抱える諸課題の (②) を行い、また新たな価値を創出し続ける (③) な都市や地域であり、Society5.0の先行的な実現の場として定義されている。

- | | | | |
|---|----------|------|--------|
| a | ① ガバナンス | ② 解決 | ③ 再生可能 |
| b | ① ガバナンス | ② 発見 | ③ 再生可能 |
| c | ① マネジメント | ② 解決 | ③ 再生可能 |
| d | ① マネジメント | ② 発見 | ③ 持続可能 |
| e | ① マネジメント | ② 解決 | ③ 持続可能 |

第4問 次の1～8の問いに答えなさい。

1 次の(1)～(3)の説明文に該当する適切なものを、それぞれの下のa～eから一つずつ選びなさい。

(1) コンピュータウイルスに代表される、悪意のあるソフトウェアの総称を何というか。

- a セキュリティホール b バックドア c マルウェア
d セキュリティパッチ e ハッキング

(2) コンピュータ通信における、情報伝達の約束ごとを何というか。通信手順ともいう。

- a HTML b URL c WAN
d パケット e プロトコル

(3) 画像を構成する最小の単位のことを何というか。画素ともいう。

- a ピクセル b バイト c ビット
d 解像度 e 階調

2 情報通信ネットワークの仕組みについて説明した文中の(①)～(③)に該当する適切な語句の組み合わせを、下のa～eから一つ選びなさい。

情報通信ネットワークの代表例ともいえるインターネットには、電子メールやWebページなど、情報をやりとりするためのサービスを提供するコンピュータである(①)や、情報の伝達経路を制御する機器である(②)、それらを使用するユーザのコンピュータや情報端末から構成されています。家庭や職場、学校などからインターネットへ接続するためには(③)が提供するインターネット接続サービスを利用します。

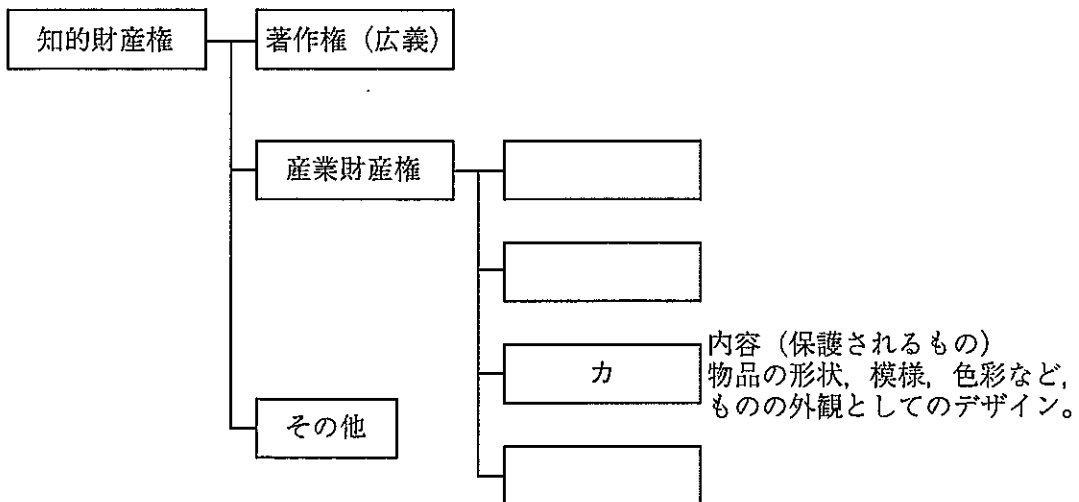
- a ① クライアント ② WAN ③ ISP
b ① サーバ ② ルータ ③ ISP
c ① クライアント ② WAN ③ LAN
d ① サーバ ② ルータ ③ LAN
e ① クライアント ② ルータ ③ ISP

3 情報セキュリティについて説明した文中の (①) ~ (③) に該当する適切な語句の組み合わせを、下の a ~ e から一つ選びなさい。なお、空欄の数字が同じ箇所には同じ語句が入るものとする。

情報セキュリティとは、情報の (①), (②), (③) の維持のことを指します。(①) は、認められた者だけが情報にアクセスできることを指します。(①) を守る技術例としては、パスワードや暗証番号の設定、情報の暗号化などがあります。(②) は、情報が壊れたり改変されたりしないことを指します。(②) を守る技術例としては、デジタル署名があります。(③) は、必要な時に情報が利用できることを指します。(③) を守る技術例としては、バックアップを用意する、通信回線を二重にするなどがあります。

- a ① 機密性 ② 真正性 ③ 可用性
- b ① 保全性 ② 完全性 ③ 可用性
- c ① 機密性 ② 真正性 ③ 信頼性
- d ① 保全性 ② 完全性 ③ 信頼性
- e ① 機密性 ② 完全性 ③ 可用性

4 知的財産権をまとめた次の図中の空欄は、産業財産権に含まれる4つの権利を示している。空欄 に該当する権利名として適切なものを、下の a ~ e から一つ選びなさい。



- a 特許権 b 実用新案権 c 意匠権 d 財産権 e 商標権

5 音のデジタル化の手順として正しいものを、次のa～eから一つ選びなさい。

キ

- a 音を電気信号に変換 → 量子化 → 符号化 → 標本化
- b 音を電気信号に変換 → 標本化 → 量子化 → 符号化
- c 音を電気信号に変換 → 標本化 → 符号化 → 量子化
- d 音を電気信号に変換 → 量子化 → 標本化 → 符号化
- e 音を電気信号に変換 → 符号化 → 標本化 → 量子化

6 問題の解決のために用いられる手法の一つについての説明文である。この手法の名称として正しいものを、下のa～eから一つ選びなさい。 ク

集団で多くのアイデアを出すための手法である。参加者が次の4つのルールを守り、自由な雰囲気の中で活発に意見を出し合うことにより、新しいアイデアが生まれてくるとされている。

[4つの基本ルール]

- ・他者の意見やアイデアに対して批判はしない
- ・自由に発想し、自由に発言する
- ・意見やアイデアは、質より量を重視する
- ・他者の意見やアイデアに便乗し、発展させる

- a KJ法
- b レーダーチャート
- c ブレインストーミング
- d ブレインライティング
- e コンセプトマップ

7 コンビニエンスストアなどで用いられるシステムについての説明文である。このシステムの名称として正しいものを、下のa～eから一つ選びなさい。 ケ

販売時に商品名や数量などを記録して、販売管理を行うシステムである。売り上げや在庫の状況を即座に把握でき、商品の発注量を細かく決めたり、売れ筋商品の把握などの経営分析にも役立てられる。

ネットワークを経由して、チェーンストアの各店舗と本部が連携したり、クレジットカードなど顧客の信用情報を管理したりしている。

- a POSシステム
- b GPSシステム
- c ETCシステム
- d セルフレジ
- e DBMS

- 8 下の表計算ソフトによるデータ処理についての説明および表について、(1)・(2)に答えなさい。

[説明]

下の表は、レポート課題(RP1~RP5の5回)のレポートの提出状況及び採点結果を集計した表である。集計は以下のように行っている。

- ・レポートの提出が無かった場合、採点結果の欄は空欄とする。
- ・提出回数が3回以上、かつ採点結果の合計が250点以上を合格とする。この条件を満たさなかったものは不合格とする。なお、これらの条件は、J2, J3のセルの値で設定している。
- ・I11セルには、合格者の平均得点が求められる。

	A	B	C	D	E	F	G	H	I	J
1	レポートの採点結果									
2	番号	氏名	レポート番号					合格基準 (以上)	提出回数	3
3			RP1	RP2	RP3	RP4	RP5	提出回数	採点計	250
4										判定
5	1	赤井 安子	70	60		50	80	4	260	
6	2	井出 翔	50	40	45	55	60	5	250	
7	3	出山 正			80	90	75	3	245	
8	4	山川 道子	30	50	65	75	80	5	300	
9	5	河田 肇	95	80		65		3	240	
10	6	田中 太一	40				90	2	130	
11	平均点		57.0	57.5	63.3	67.0	77.0	合格者平均	サシス	

(注) I11セルおよびJ5~J10セルは、問題のために目隠しをしてある。

- (1) J5セルには、合格、不合格の判断をする式が入る。J5セルに正しい式を入力したのちに、J5セルの式をJ6セル~J10セルにコピーしている。このとき、J5セルに入力すべき式はどれか、次のa~eから正しいものを一つ選びなさい。

- a =IF((H5>=\$J\$2)AND(I5>=\$J\$3),"合格","不合格")
 b =IF(AND(H5>=\$J\$2,I5>=\$J\$3),"不合格","合格")
 c =IF(AND(H5>\$J\$2,I5>\$J\$3),"合格","不合格")
 d =IF(AND(H5>=\$J\$2,I5>=\$J\$3),"合格","不合格")
 e =IF((H5>\$J\$2)AND(I5>\$J\$3),"合格","不合格")

- (2) I11セルには[説明]にあるように合格者の平均得点が求められる。この表に入力されている場合のI11セルに表示される値を答えなさい。

【選択問題 中学校】

第5問 次の1～4の問いに答えなさい。

- 1 中学校学習指導要領（平成29年3月告示）第2章 第8節 技術・家庭 第1 目標について、どのように示されているか、文中の（ ① ）～（ ③ ）に該当する語句を、下のa～eからそれぞれ一つ選びなさい。

生活の営みに係る見方・考え方や技術の見方・考え方を働かせ、生活や技術に関する実践的・体験的な活動を通して、よりよい生活の実現や持続可能な社会の構築に向けて、生活を工夫し創造する資質・能力を次のとおり育成することを目指す。

- (1) 生活と技術についての基礎的な理解を図るとともに、それらに係る（ ① ）を身に付けるようにする。
 (2) 生活や社会の中から問題を見いだして課題を設定し、解決策を構想し、実践を評価・（ ② ）し、表現するなど、課題を解決する力を養う。
 (3) よりよい生活の実現や持続可能な社会の構築に向けて、生活を工夫し創造しようとする実践的な（ ③ ）を養う。

①

- a 知識 b 技能 c 思考力 d 判断力 e 技術

②

- a 反省 b 再考 c 発表 d 改善 e 総括

③

- a 行動 b 意欲 c 態度 d 知識 e 能力

- 2 中学校学習指導要領解説 技術・家庭編（平成29年7月）第2章 第2節 1 技術分野の目標 において、「ものづくりなどの技術に関する実践的・体験的な活動を通して」を説明した次の文中の（ ① ）～（ ③ ）に該当する語句を、下のa～eからそれぞれ一つ選びなさい。

ものづくりなどの技術に関する実践的・体験的な活動を通してとは、ものづくりなどの実習や観察・実験、調査等を通して学習するという技術分野の特徴を示している。技術分野では、社会の問題解決の過程になぞらえ、（ ① ）的な知識等を踏まえて設計・計画し、身体的な技能等を用いて製作・制作・育成を行うといった「ものづくり」が行われている。この活動では、知識及び技能や思考力、判断力、表現力等とともに、それらを複合的に活用して人間の願いを（ ② ）的な形として実現する資質・能力を育成することができる。また、知的財産を創造、保護及び活用しようとする態度や技術に関わる倫理観、他者と協働して粘り強く物事を前に進める態度、並びに（ ③ ）観や職業観などを育むことにもつながることから、特にここに示している。

①

- a 技術 b 伝統 c 数学 d 科学 e 工学

②

- a 抽象 b 具体 c 平面 d 立体 e 総合

③

- a 勤労 b 価値 c 道徳 d 社会 e 人生

- 3 中学校学習指導要領解説 技術・家庭編（平成29年7月）第2章 第2節 1 技術分野の目標 において、「適切かつ誠実に技術を工夫し創造しようとする」を説明した次の文中の（ ① ）・（ ② ）に該当する語句を、下のa～eからそれぞれ一つ選びなさい。

適切かつ誠実に技術を工夫し創造しようとするとは、便利な生活を送りたいといった特定の側面から見た個人的な願いの実現を目指そうとすることではなく、環境への負荷や安全性などの多様な側面で、作る場面、使う場面、（ ① ）する場面、万が一のトラブルの場面などを想定し、さらに、使い手だけでなく作り手の立場も意識してよりよい生活と持続可能な社会を構築するために技術を工夫し創造しようとするを示しており、ここには、自己の技術への関わりが、技術の発展と将来の社会の在り方に影響することを踏まえ、（ ② ）に技術と向き合う倫理観も含まれている。

①

- a 廃棄 b 修理 c 改造 d 分解 e 収納

②

- a 愚直 b 一途 c 安全 d 迅速 e 真摯

- 4 中学校学習指導要領解説 技術・家庭編（平成29年7月）第3章 1 指導計画作成上の配慮事項 において、障害のある生徒への指導を説明した次の文中の（①）・（②）に該当する語句を、下のa～eからそれぞれ一つ選びなさい。

具体的には、技術・家庭科における配慮として、次のようなものが考えられる。

技術分野では、「A材料と加工の技術」の(2)において、周囲の状況に気が散りやすく、加工用の工具や機器を安全に使用することが難しい場合には、障害の状態に応じて、手元に集中して安全に作業に取り組めるように、（①）ができるような作業スペースや作業時間を確保したり、作業を補助するジグを用いたりすることが考えられる。

また、「D情報の技術」の(2)及び(3)において、新たなプログラムを設計することが難しい場合は、生徒が考えやすいように、教師があらかじめ用意した幾つかの見本となるプログラムをデータとして準備し、一部を自分なりに改良できるようにするなど、（②）が考えられる。

①

- a 個別の対応 b 少人数学習 c グループ学習
d 一斉指導 e 複式指導

②

- a プログラミングの体験を通して論理的思考力を育成すること
b ビジュアル型プログラミング言語を活用すること
c 難易度の調整や段階的な指導に配慮すること
d 段階的に手順を写真やイラストで提示すること
e 実習中の約束事を決め、随時生徒が視覚的に確認できるようにすること

【選択問題 特別支援学校】

第5問 次の1～4の問いに答えなさい。

- 1 次の文は、令和3年6月に文部科学省より示された「障害のある子供の教育支援の手引～子供たち一人一人の教育的ニーズを踏まえた学びの充実に向けて～」の「第1編 障害のある子供の教育支援の基本的な考え方」の一部である。文中の ～ に該当する語句を、それぞれ下の a～d から一つ選びなさい。

合理的配慮は、「障害者の権利に関する条約」第2条の定義において提唱された概念であり、その定義に照らし、我が国の学校教育においては、中央教育審議会初等中等教育分科会報告において、合理的配慮とは、「障害のある子どもが、他の子どもと に『教育を受ける権利』を享有・行使することを確保するために、学校の設置者及び学校が必要かつ適当な変更・調整を行うことであり、障害のある子供に対し、その状況に応じて、学校教育を受ける場合に に必要とされるもの」であり、「学校の設置者及び学校に対して、体制面、財政面において、均衡を失した又は過度の を課さないもの」と定義されている。なお、障害者の権利に関する条約において、合理的配慮の否定は、障害を理由とする に含まれるとされていることに留意する必要がある。

- | | | | | |
|--------------------------------|--------|-------|-------|------|
| <input type="text" value="ア"/> | a 平等 | b 均等 | c 対等 | d 同等 |
| <input type="text" value="イ"/> | a 習熟度別 | b 学年別 | c 課題別 | d 個別 |
| <input type="text" value="ウ"/> | a 対応 | b 負担 | c 義務 | d 責任 |
| <input type="text" value="エ"/> | a 差別 | b 区別 | c 分離 | d 偏見 |

- 2 次の表は、令和3年10月に文部科学省より示された「特別支援教育資料（令和2年度）」の「第1部 データ編」の表の一部である。表中の ・ に該当する語句を、それぞれ下の a～d から一つ選びなさい。

出典：「学校基本調査」（文部科学省）

※中等教育学校の特別支援学級はなし。

- a 病弱・身体虚弱 b 自閉症・情緒障害 c 知的障害 d 言語障害

- 3 文部科学省の「学校教育法施行規則の一部を改正する省令等の公布について（通知）（平成28年12月9日）」にある平成30年4月1日より施行された「通級による指導」に関する内容に該当するものを、次の a～d から一つ選びなさい。

- a 知的障害者を対象とする通級による指導の制度化
b 情緒障害者を対象とする通級による指導の制度化
c 幼稚園における通級による指導の制度化
d 高等学校における通級による指導の制度化

4 平成29年4月告示の「特別支援学校 小学部・中学部学習指導要領 第7章 自立活動」に記載されている自立活動の内容について、次の(1)～(6)の区分に該当する項目を、それぞれ下のa～cから一つ選びなさい。

- | | | | |
|-------------|--------------------------------|---------------|--------------------------------|
| (1) 健康の保持 | <input type="text" value="ク"/> | (2) 心理的な安定 | <input type="text" value="ケ"/> |
| (3) 人間関係の形成 | <input type="text" value="コ"/> | (4) 環境の把握 | <input type="text" value="サ"/> |
| (5) 身体の動き | <input type="text" value="シ"/> | (6) コミュニケーション | <input type="text" value="ス"/> |

- a 身体各部の状態の理解と養護に関すること。
 b 感覚や認知の特性についての理解と対応に関すること。
 c 日常生活に必要な基本動作に関すること。

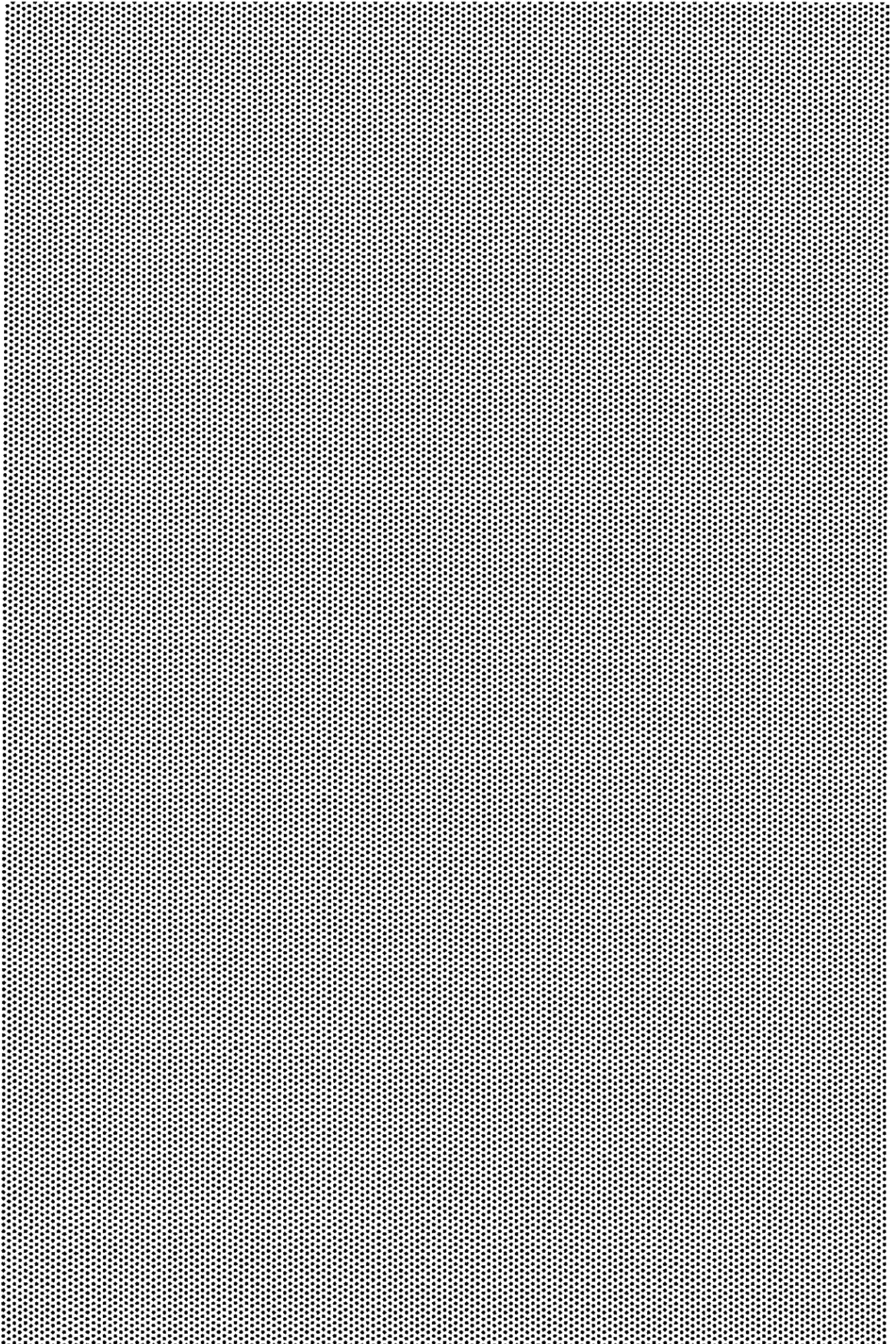
- a 状況の理解と変化への対応に関すること。
 b 認知や行動の手掛かりとなる概念の形成に関すること。
 c 自己の理解と行動の調整に関すること。

- a 情緒の安定に関すること。
 b 他者の意図や感情の理解に関すること。
 c コミュニケーション手段の選択と活用に関すること。

- a 障害による学習上又は生活上の困難を改善・克服する意欲に関すること。
 b 身体の移動能力に関すること。
 c 感覚の補助及び代行手段の活用に関すること。

- a 姿勢と運動・動作の基本的技能に関すること。
 b 保有する感覚の活用に関すること。
 c 生活のリズムや生活習慣の形成に関すること。

- a 集団への参加の基礎に関すること。
 b 言語の形成と活用に関すること。
 c 健康状態の維持・改善に関すること。



<解答上の注意>

出題内容により解答方式が異なります。問題の **ア**、**イウ** などには、数字 (0~9)、小数点 (.), 符号 (-, ±), 又は文字 (a, b, c, d, e) が入ります。解答欄のア, イ, ウ, …のそれぞれが, これらのいずれかに対応します。下の (例1) ~ (例3) に従って解答欄をマークしてください。

(例1) **アイ** に 12 と答えたい場合

ア	a	b	c	d	e	0	1	2	3	4	5	6	7	8	9	.	-	±
イ	a	b	c	d	e	0	1	2	3	4	5	6	7	8	9	.	-	±

(例2) **ウ** に b と答えたい場合

ウ	a	b	c	d	e	0	1	2	3	4	5	6	7	8	9	.	-	±
---	---	---	---	---	---	---	---	---	---	---	---	---	---	---	---	---	---	---

(例3) **エオ**、**カキ** に 34.56 と答えたい場合

エ	a	b	c	d	e	0	1	2	3	4	5	6	7	8	9	.	-	±
オ	a	b	c	d	e	0	1	2	3	4	5	6	7	8	9	.	-	±
カ	a	b	c	d	e	0	1	2	3	4	5	6	7	8	9	.	-	±
キ	a	b	c	d	e	0	1	2	3	4	5	6	7	8	9	.	-	±

なお、一つの解答欄に対して、二つ以上マークしないでください。

6 筆記審査 (専門教養) が終了した後、解答用紙 (マークシート) のみ回収します。監督者から指示があれば、この問題冊子を、各自、持ち帰ってください。

