

令和6年度採用

群馬県公立学校教員選考試験問題

中学校（技術・家庭（技））

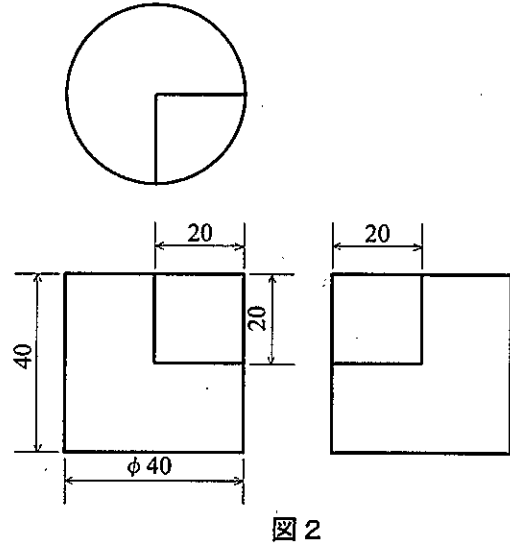
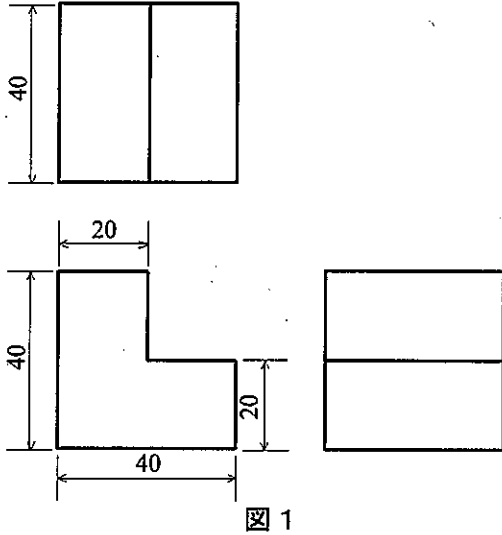
受験番号	中技術	氏名	
------	-----	----	--

注意事項

- 1 「開始」の指示があるまでは、問題用紙を開かないでください。
- 2 問題は、1ページから4ページまであります。「開始」の指示後、すぐに確認してください。
- 3 解答は、すべて解答用紙に記入してください。
- 4 「終了」の指示があつたら、直ちに筆記具を置き、問題用紙と解答用紙の両方を机の上に置いてください。
- 5 退席の指示があるまで、その場でお待ちください。
- 6 この問題用紙は、持ち帰ってください。

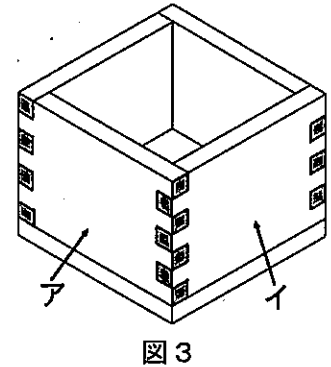
1 「材料と加工の技術」の学習について、次の(1)、(2)の問いに答えなさい。

(1) 第三角法で表した図1、図2を等角図でかきなさい。なお、寸法線や寸法補助線はかかないこととし、曲線はフリーハンドでよいこととする。



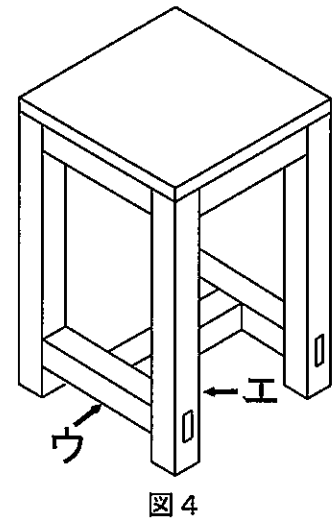
(2) 生徒Aは、足腰が弱い祖母が家の玄関で靴を脱ぎ履きする際に座るための椅子を製作することにした。次の①～⑥の問いに答えなさい。

① 生徒Aは、丈夫な椅子を構想するため、図3のような升を観察し、日本古来の丈夫な接合方法について調べることにした。板材ア、イの接合方法の名称を書きなさい。また、手作業で接合部を加工する際、必要な工具を1つ書きなさい。



② 構想を図に表す際、社会で主に利用されている図法の中で、等角図及び第三角法を取り上げることとなっているが、その理由を書きなさい。

③ 生徒Aは、図4のような椅子を設計した。角材ウ、エの接合方法の名称を書きなさい。また、角材にけがきをする際に用いる、先端に付いた刃物で基準面と平行な切り込みを入れる工具の名称を書きなさい。



④ 角材ウ、エを接合する際、角材の差し込みが上手くいかないことがある。角材ウを角材エに差し込みやすくするためには、角材ウにどのような加工を施すよう指導すればよいか書きなさい。

⑤ 生徒Aは、座板に合板を用いることとした。合板はどのように作られているか書きなさい。

⑥ 木材の特性をもつ材料を木質材料といい、合板の他に集成材やパーティクルボード等、様々な種類がある。このような木質材料を作る技術が安全性と環境負荷へ果たす効果を、それぞれ1つずつ書きなさい。

2 「生物育成の技術」の学習について、次の(1)～(2)の問いに答えなさい。

(1) B (2) 「生物育成の技術による問題の解決」を扱った題材の導入場面で、生徒が育成環境を調節する技術に関わる問題を見いだせるようにするには、どのような活動を取り入れるとよいか書きなさい。

(2) 表1の計画で、露地栽培でトマトを育成することにした。後の①～⑤の問いに答えなさい。

表1 トマトの栽培計画

	4月	5月	6月	7月	8月	9月
		← (ウ) →				
土づくり	■					
定植 (ア)		■				
誘引 (イ)		■				
追肥		■	■	■	■	■
摘心					■	
日常の管理 ※		■				

※水やりや摘芽、病虫害防除等、日常の管理は適宜行う。

- ① (ア)において、花房の付いたトマトを定植する際、生徒に留意させたい点を、「トマトの生育の規則性」の視点から書きなさい。
- ② (ア)の後、生徒Bは、トマトの育て方について調べ、トマトの近傍にバジルを植えることとした。生徒Bは、トマトの成長にどのような効果を期待してバジルを植えることとしたか書きなさい。
- ③ (イ)の際、生徒に支柱と茎をどのように結ばせるとよいか書きなさい。
- ④ (ウ)の期間中、作物を観察するだけでなく、タブレット端末でトマトの様子を撮影するよう、生徒に促した。その意図を書きなさい。
- ⑤ 栽培後に資材等を処理する際、生徒にどのようなことを留意させる必要があるか書きなさい。

3 「エネルギー変換の技術」の学習について、次の(1)、(2)の問いに答えなさい。

(1) 生徒Cは、携帯型のLEDライトを改良し、人が近付くことで自動点灯するLEDライトを製作することにした。次の①～⑤の問いに答えなさい。

- ① 生徒Cは、図5のような配線でLEDライトの点灯実験を行おうと考えた。最高出力が4.5Vの直流電源を用いて、LEDライト(ア)に3.5Vの電圧をかけ0.02Aの電流を流すためには、LEDライト(ア)に接続する抵抗器に何Ωのものを用いればよいか答えなさい。

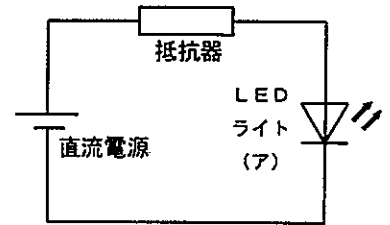


図5

- ② 生徒Cが、最適な明るさを確認するために図6のような配線で2つの同じLEDライト(イ)、(ウ)の点灯実験を行ったところ、点灯にばらつきが見られた。2つのLEDライトの点灯が安定するための配線を回路図で示しなさい。

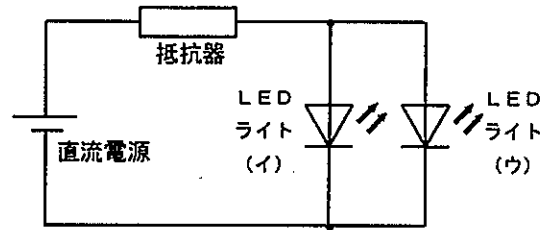


図6

- ③ はんだ付け作業を行う際の室内環境について、安全面で配慮することを書きなさい。
- ④ 携帯型のLEDライトを下線部のように点灯させるには、何を使ってLEDライトを制御すればよいか書きなさい。
- ⑤ 既存の回路や機構、友だちのアイデアを参考にしながら問題解決に取り組むなど、知的財産を創造、保護及び活用しようとする態度を育成するには、指導計画にどのような活動を取り入れたらよいか書きなさい。
- (2) C (3) 「社会の発展とエネルギー変換の技術」の学習で、燃料電池自動車を取り上げることとした。次の①～③の問いに答えなさい。

- ① 燃料電池が発電する仕組みを、簡潔に説明しなさい。
- ② 燃料電池に用いられている技術が社会や環境に果たす役割と、燃料電池自動車が普及する上での課題をそれぞれ1つずつ書きなさい。
- ③ 生徒に、燃料電池自動車に用いられている技術を評価させる際、性能や価格だけでなく「製品のライフサイクル」についても着目させることが大切である。「製品のライフサイクル」の意味について説明しなさい。

4 「情報の技術」の学習において、次の(1)～(5)の問いに答えなさい。

- (1) 情報の技術の見方・考え方に気付かせるために、図7のように動いているロボット掃除機の動画を生徒に視聴させた。生徒に気付かせたい開発者が設計に込めた意図について、社会からの要求の視点から書きなさい。

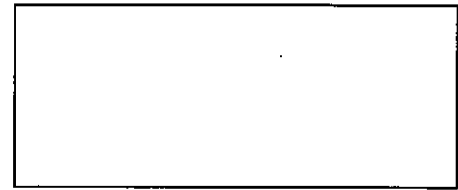


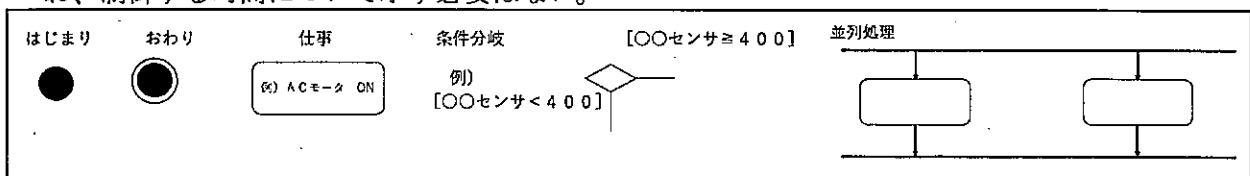
図7

- (2) D(2)「ネットワークを利用した双方向性のあるコンテンツのプログラミングによる問題の解決」における、「ネットワークを利用した双方向性」と「コンテンツ」の意味について、それぞれ説明しなさい。
- (3) プログラムを設計する場面で、見本となる複数のプログラムを準備し、生徒が一部を自分なりに改良できるようにした。その意図を書きなさい。
- (4) 生徒は、水分、温度、明るさ等の環境要因を制御して、二十日大根を育成するために、表2のような制御システムを製作する。なお、制御システムは、並列で処理を行えるようにする。後の①、②の問いに答えなさい。

表2 管理作業を自動で行うことができる制御システム

制御システム	自動かん水システム	自動送風システム	LEDライト制御システム
センサと設定した閾値	・水分センサ ・400 (数値が高いほど水分が少ない)	・温度センサ ・200 (数値が高いほど気温が高い)	・光センサ ・400 (数値が高いほど暗い)
アクチュエータ	ポンプ	ACモータ	LEDライト
各機能の構成と動作	土が乾くと、かん水する。ポンプの制御については、容器から水が溢れないように配慮する。	気温が高くなると、ACモータが動作する。自然の風に近づけるために、リズム運転にする。	暗くなるとLEDライトが点灯する。日中等明るくなった時には、LEDライトを消灯する。

- ① 制御システムの処理の流れを、下の記号を参考にして、アクティビティ図で表しなさい。なお、制御する時間について示す必要はない。



- ② 前時は、正常にシステムが動いたが、本時は、機器の接続やプログラムを前時と同じ条件にしたにも関わらず、意図したとおりにシステムが動かなかった生徒がいた。センサに着目した際に、考えられる原因と改良点をそれぞれ書きなさい。
- (5) D(4)「社会の発展と情報の技術」の学習で、生成AIについて、個人で調べたことを基に、グループで話し合い、発表や提言をさせたい。次の①、②について答えなさい。

- ① 生徒に、個人で調べた情報をどのような視点で整理させるとよいか具体的に書きなさい。
- ② グループで話し合いを行う際、どのような観点で生徒に話し合わせるるとよいか書きなさい。

技術	解答用紙	3枚中の1	受験番号	中技術	氏名	
----	------	-------	------	-----	----	--

(6年)

1	(1)	図1	図2
		接合方法	工具
(2)	①		
	②		
	③	接合方法	工具
	④		
	⑤		
	⑥	安全性	環境負荷

技術	解答用紙	3枚中の2	受験番号	中技術	氏名	
----	------	-------	------	-----	----	--

(6年)

2

(1)	
(2)	①
	②
	③
	④
	⑤

3

(1)	①		
	②		
	③		
	④		
	⑤		
(2)	①		
	②	役割	課題
	③		

技術	解答用紙	3枚中の3	受験番号	中技術	氏名	
----	------	-------	------	-----	----	--

(6年)

4

(1)	
(2)	ネットワークを利用した双方向性
	コンテンツ
(3)	
(4)	①
	原因
	② 改良点
(5)	①
	②

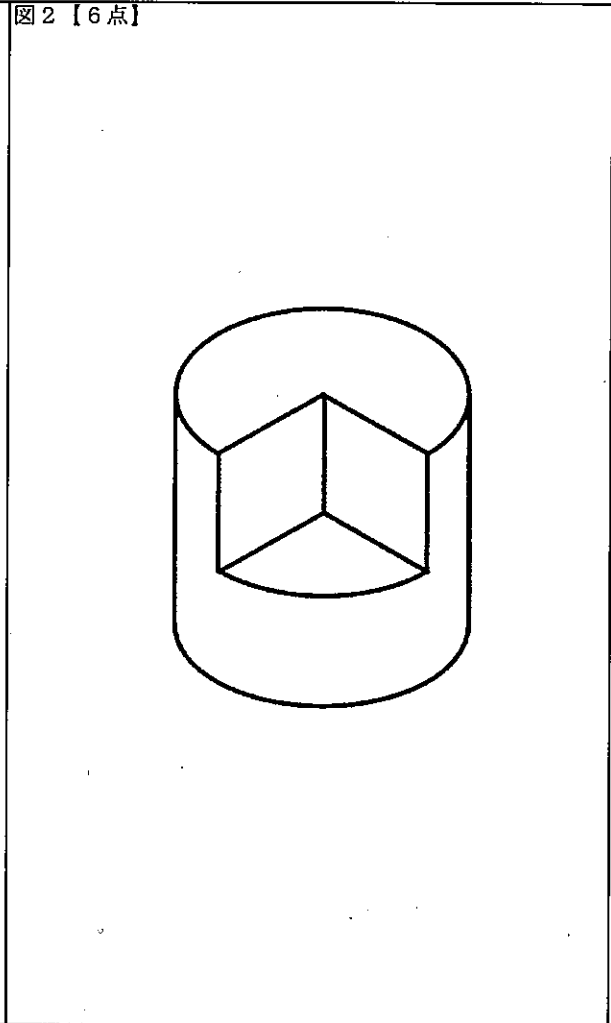
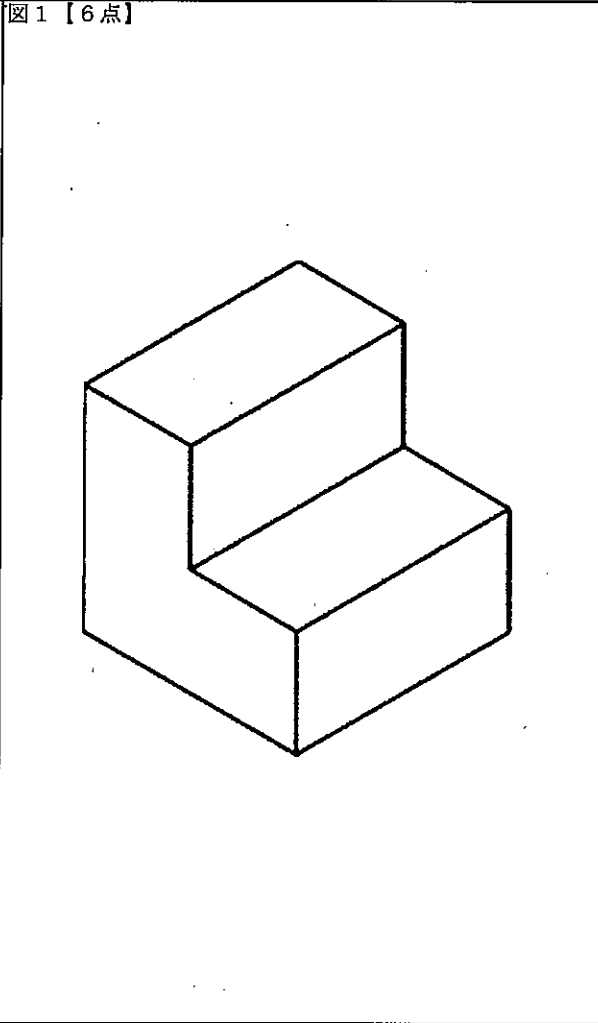


以下はあくまでも解答の一例です

技術	解答用紙	3枚中の1	受験番号	中技術	氏名
----	------	-------	------	-----	----

(6年)

1



(1)

(2)

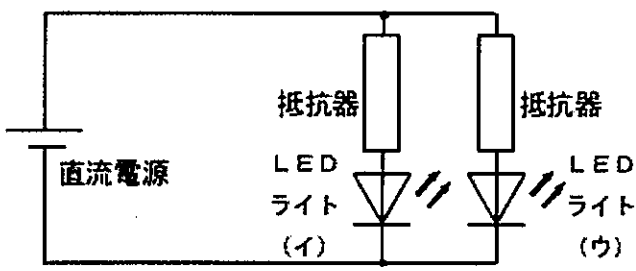
①	接合方法 7枚組み継ぎ（組み継ぎも可）【4点】	工具 胴付きのこぎり、木工やすり、のみ 等から1つを記述【4点】
②	CADによる表示といった発展性に配慮するため。 等【5点】	
③	接合方法 ほぞつぎ【4点】	工具 すじけびき（けびき）【4点】
④	ほぞ先の面取りを行う。【4点】	
⑤	単板を交互に繊維方向を直角に変え、奇数枚を接着して作られている。【5点】	
⑥	安全性 強度を高める、変形を少なくする。【4点】	環境負荷 木材を無駄なく有効に利用することができる。【4点】

## 以下はあくまでも解答の一例です

技術	解答用紙	3枚中の2	受験番号	中技術	氏名
----	------	-------	------	-----	----

(6年)

2	(1)	<ul style="list-style-type: none"> <li>・スーパーで販売されている作物の時期や種類を調べる活動</li> <li>・「適切な環境で育った野菜」と「日照条件や温度、水の管理など、適切な環境で育たなかった野菜」を比較する活動</li> <li>・収量と育成環境の関係に気付けるように、収量の経年比較を行う活動 等【10点】</li> </ul>
	①	<ul style="list-style-type: none"> <li>・トマトが収穫しやすいように、花房を外側に向けて定植すること。</li> <li>・2株以上植え付ける際は、第一花房を向かい合わせて植えないようにすること。【8点】</li> </ul>
	②	<ul style="list-style-type: none"> <li>・バジルは水分を吸収しやすいため、乾燥した土壌を好むトマトとの相性がよいため。</li> <li>・トマトの糖度を上げるため。</li> <li>・害虫が近づきにくくなったりすることが期待できるため。【8点】</li> </ul>
	(2) ③	<ul style="list-style-type: none"> <li>・8の字に結ばせる（交差させて一回ねじらせる）。</li> <li>・茎は余裕を持って結ばせる（茎を傷つけないようにさせる）。【6点】</li> </ul>
	④	写真データを蓄積し、比較することによって、日々成長する作物の様子を正確に把握し、作物の成長の段階に応じた管理作業を行うため。【10点】
	⑤	<ul style="list-style-type: none"> <li>・地域への生態系へ環境を及ぼさないように留意し、自治体の処理方法等に対応して処理させる。</li> <li>・再利用できる資材は、適切に管理を行わせる。等【8点】</li> </ul>

3	(1)	<p>① 50Ω【5点】</p> <p>※ (抵抗の両端電圧) / (LEDに流す電流) = (4.5-3.5) / 0.02 = 50</p>		
	②	<p>【6点】</p> 		
	③	<ul style="list-style-type: none"> <li>・部屋の換気。</li> <li>・燃えやすいものを近くに置かない。【5点】</li> </ul>		
	④	赤外線センサ（人感センサ）を使ってLEDを制御する。【5点】		
	⑤	<ul style="list-style-type: none"> <li>・自分のアイデアを申請書にまとめて、校内特許を取る活動。</li> <li>・生活や社会で利用されているエネルギー変換の技術に込められた工夫や創造性及びそれに関わる知的財産のすばらしさと、それらがどのように普及してきたかを振り返らせる活動。 等【8点】</li> </ul>		
	(2) ①	水素と酸素を化学反応させて、水と電気を取り出す。【5点】		
	②	<table border="1" style="width: 100%; border-collapse: collapse;"> <tr> <td style="width: 50%;">                     役割                      ・発電効率が高い。 ・有害な排出ガスが少ない。 ・二酸化炭素の排出量が少ない。 等【4点】                 </td> <td style="width: 50%;">                     課題                      ・インフラの整備が必要である。 ・コストがかかる。 等【4点】                 </td> </tr> </table>	役割 ・発電効率が高い。 ・有害な排出ガスが少ない。 ・二酸化炭素の排出量が少ない。 等【4点】	課題 ・インフラの整備が必要である。 ・コストがかかる。 等【4点】
役割 ・発電効率が高い。 ・有害な排出ガスが少ない。 ・二酸化炭素の排出量が少ない。 等【4点】	課題 ・インフラの整備が必要である。 ・コストがかかる。 等【4点】			
	③	資源の採取から、製造、輸送、使用、廃棄、再生など、ある製品が販売されてから再生までの一連の期間全体のこと。 等【8点】		

以下はあくまでも解答の一例です

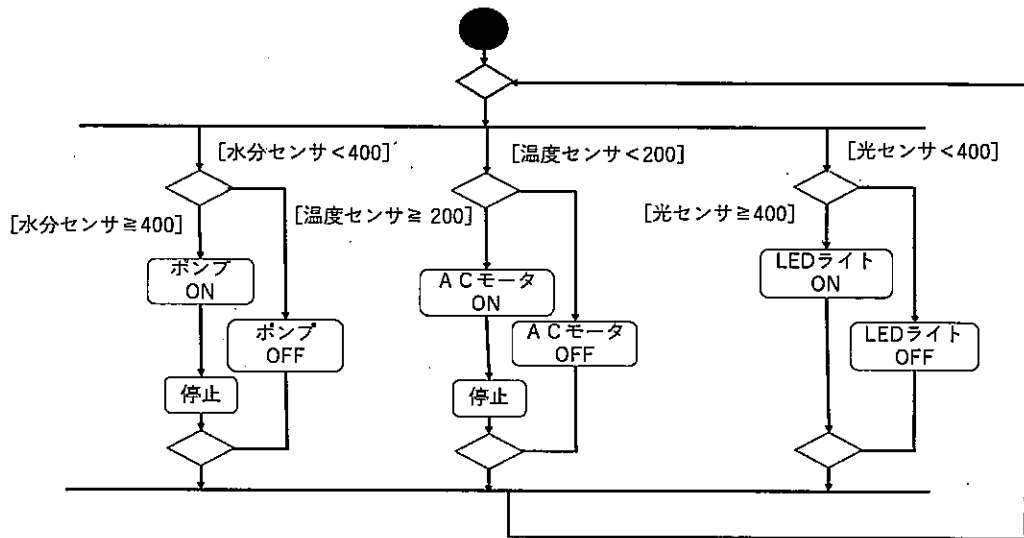
技術	解答用紙	3枚中の3	受験番号	中技術	氏名	
----	------	-------	------	-----	----	--

(6年)

- 4
- (1) ・ゴミの取り残しがないように部屋をまんべんなく掃除して欲しいという社会からの要求に応えていること。  
・効率的に動くことによって省エネルギーで仕事していること。 等【7点】
- (2) ネットワークを利用した双方向性  
使用者の働きかけ（入力）によって、応答（出力）する機能であり、その一部の処理の過程にコンピュータ間の情報通信が含まれていること。【4点】
- コンテンツ  
デジタル化された文字、音声、静止画、動画などを、人間にとって意味のある情報として表現した内容。【4点】
- (3) ・難易度の調整や段階的な指導を行うため。  
・1人1人の教育的ニーズに応じたきめ細やかな指導や支援をするため。 等【7点】

【10点】

①  
(4)



原因  
前時と本時では、明るさや気温等の環境が異なるため。【4点】

②  
改良点  
センサの閾値を変更してシステムの動きを確かめる。【4点】

①  
(5) ・調べた情報を優れた点（光の部分）と問題点（陰の部分）の視点に分けて整理させる。  
・社会からの要求や安全性、情報モラルなど情報の見方・考え方の視点で分けて整理させる。等【5点】

②  
・よりよい生活や持続可能な社会の構築の観点で話し合わせる。  
・技術について最適化する（折り合いを付ける）という観点で話し合わせる。  
・未来に向けた新たな改良、応用という観点で話し合わせる。 等【5点】