

教 科	受験番号
工業 (建築系)	

1 次の設問 (1) ~ (25) について答えよ。

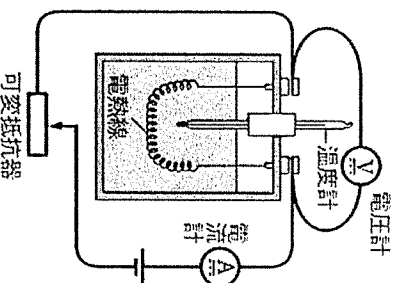
(1) 縮尺 1 : 20000 の地図上で、面積 15 cm^2 の公園の実際の面積 $[\text{m}^2]$ として、最も適切なものを、次の①~⑤の中から一つ選べ。

- ① $300\text{ [m}^2]$ ② $3000\text{ [m}^2]$ ③ $6000\text{ [m}^2]$
 ④ $30000\text{ [m}^2]$ ⑤ $60000\text{ [m}^2]$

(2) 下図は、電流によって発生する熱量を測定する熱量計を表したものである。今、電圧計、電流計の指示がそれぞれ 10 [V] 、 15 [A] であり、熱量計の容器の中には、はじめ $20\text{ [}^\circ\text{C]}$ の水が 500 [g] 入っている。このとき、水の温度を $60\text{ [}^\circ\text{C]}$ まで上昇させるのにかかる時間は、電流を流し始めてから何秒か、次の①~⑤の中から一つ選べ。

ただし、 1 [g] の水の温度を $1\text{ [}^\circ\text{C]}$ 上昇させるのに 4.2 [J] が必要であり、熱の損失はないものとする。

また、抵抗 $R\text{ [}\Omega]$ に電圧 $V\text{ [V]}$ を加え、電流 $I\text{ [A]}$ が t 秒間流れたときに発生する熱量 $H\text{ [J]}$ は、次の式で表される。 $H = I^2 R t\text{ [J]}$

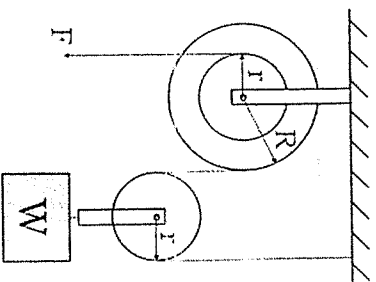


- ① 24 秒 ② 180 秒 ③ 284 秒 ④ 450 秒 ⑤ 560 秒

(3) 静止状態の自動車走り始めて 10 秒 後に時速 72 km/h に達した。このときの加速度 $[\text{m/s}^2]$ を、次の①~⑤の中から一つ選べ。

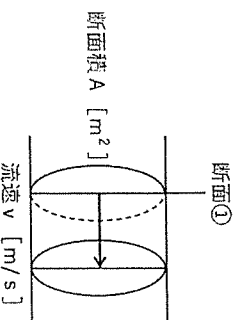
- ① $7.2\text{ [m/s}^2]$ ② $3.6\text{ [m/s}^2]$ ③ $2.0\text{ [m/s}^2]$
 ④ $1.0\text{ [m/s}^2]$ ⑤ $1.5\text{ [m/s}^2]$

- (4) 下図のように、輪軸と呼ばれる半径の異なる定滑車に、動滑車が組み合わされている。 $W=600$ [N]、 $R=200$ [mm]、 $r=100$ [mm]であるとき、つり合いを取るのに必要な力 F [N] を、次の①～⑤の中から一つ選べ。
ただし、滑車およびロープの荷重、これらの摩擦等は無視するものとする。



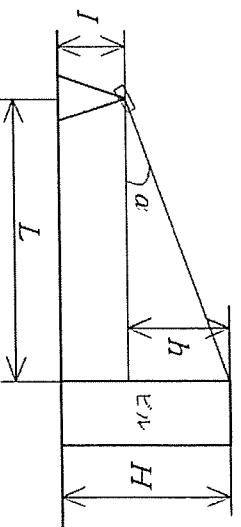
- ① 240 [N] ② 300 [N] ③ 600 [N] ④ 800 [N]
⑤ 1200 [N]

- (5) 水が充滿して流れている下図のような管路において、断面①の流速を 2 [m/s]、断面積を 0.5 [m²]としたとき、1分間当たりの流量 [m³/min] を、次の①～⑤の中から一つ選べ。



- ① 50 [m³/min] ② 60 [m³/min] ③ 10 [m³/min]
④ 25 [m³/min] ⑤ 100 [m³/min]

- (6) 下図で $L=56$ [m]、 $\alpha=36.9^\circ$ のとき、ピルの高さ H [m] を、次の①～⑤の中から一つ選べ。
ただし、器械高 $I=1.50$ [m] とし、 $\tan 36.9^\circ=0.75$ とする。



- ① 50.0 [m] ② 57.5 [m] ③ 54.5 [m]
④ 43.5 [m] ⑤ 42.0 [m]

- (7) 次の真理値表が成り立つ回路の名称はどれか。正しいものを、次の①～⑤の中から一つ選べ。

入力		出力
A	B	F
0	0	0
0	1	1
1	0	1
1	1	1

- ① AND回路
- ② OR回路
- ③ NOT回路
- ④ NAND回路
- ⑤ NOR回路

- (8) 次のような条件で体温計を製作することにしたとき、体温の計測や、条件1～条件3に関係の無い部品を次の①～⑦の中から全て選べ。

<条件1>測定方法は接触式とする。

<条件2>バッテリは充電池とする。

<条件3>測定値を数値で表示する。

- ① サーミスタ
- ② ホール素子
- ③ Cds素子
- ④ 7セグメントLED
- ⑤ リチウムイオン電池
- ⑥ アルカリ電池
- ⑦ イメージセンサ

- (9) 「情報リテラシー」の説明として適切なものを、次の①～⑤の中から一つ選べ。

① 組織が取り扱う情報や、コンピュータシステムを安全に保つための基本方針や、対策基準のこと。

② 情報や情報機器を、目的に合わせて活用することができる能力のこと。

③ 情報がいつでも必要なときに、利用できるような状態であること。

④ 情報に必要な人だけがアクセスできる状態になっていること。

⑤ 情報が改ざんされたり、破壊されたりすることなくいつでも正しい状態であること。

(10) 与えられた5つの数値データを左から数値が小さい順に並び替えるプログラムがある。その動作は、次の動作1から動作5の繰り返しとなる。このプログラムに下表のような並びの数値を与えたとき、動作1～動作5の繰り返しは、プログラムの終了までに何回行われるか、次の①～⑤の中から一つ選べ。

1 番 目	2 番 目	3 番 目	4 番 目	5 番 目
5	1	4	3	2

- (動作1) 1番目の数値が2番目の数値より大きいとき、1番目と2番目を入れ替える
(動作2) 2番目の数値が3番目の数値より大きいとき、2番目と3番目を入れ替える
(動作3) 3番目の数値が4番目の数値より大きいとき、3番目と4番目を入れ替える
(動作4) 4番目の数値が5番目の数値より大きいとき、4番目と5番目を入れ替える
(動作5) 一度も入れ替えが行われなかったとき、プログラムを終了する。入れ替えがあった場合は動作1に戻る。

- ① 1回 ② 2回 ③ 3回 ④ 4回 ⑤ 5回

(11) 住宅作品とその設計者との組合せとして、誤っているものを、次の①～⑤の中から一つ選べ。

住宅作品	設計者
① サヴォワ邸(フランス)	ル コルビュジエ
② ヲイリア荘(フィンランド)	アルヴァーアールトー
③ ロビー邸(アメリカ)	フランク ロイド ライト
④ フランスワース邸(アメリカ)	ミース ファン デル ローエ
⑤ シュレーダー邸(オランダ)	ルイス カーン

(12) 伝熱に関する次の記述のうち、誤っているものを、次の①～⑤の中から一つ選べ。

- ① 壁体を構成する材料と材料の間にある空気層を中空層といい、その断熱性は熱抵抗値で表す。
- ② 熱貫流率の単位は、 $W / (m^2 \cdot K)$ である。
- ③ 木材の熱伝導率は、コンクリートの熱伝導率より大きい。
- ④ 壁体の室内側の熱伝達率は、一般に、室外側の熱伝達率よりも小さい。
- ⑤ 熱貫流率は、壁体などの熱の伝わりやすさを表し、その値が大きい壁体は断熱性が低い。

(13) 屋根に関する次の記述のうち、誤っているものを、次の①～⑤の中から一つ選べ。

- ① 寄棟屋根は、四方に流れる屋根のうち、棟をもつ形式の屋根である。
- ② 陸屋根は、水平または勾配が極めて小さい屋根である。
- ③ 入母屋屋根は、上部を切妻造りの形式にし、その四方に庇屋根を付けた形式の屋根である。
- ④ 切妻屋根は、大棟から両側に流れをもつ形式の屋根である。
- ⑤ 腰折れ屋根は、勾配が上部と下部とで異なり、上部が急勾配、下部が緩勾配の形式をもつ屋根である。

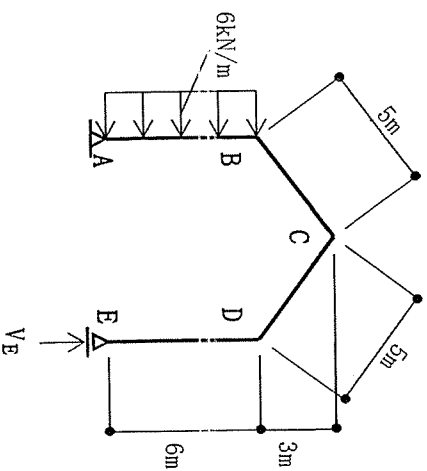
(14) 日本の歴史的な建築物に関する次の記述のうち、誤っているものを、次の①～⑤の中から一つ選べ。

- ① 法隆寺金堂（奈良県）は、入母屋造りの屋根を持つ二重の堂で、飛鳥様式で建てられた建築物である。
- ② 東大寺南大門（奈良県）は、大仏様（天竺様）の建築物で、鎌倉時代に再建された建築物である。
- ③ 薬師寺東塔（奈良県）は、各重に裳階が付いた本瓦葺きの五重塔で、奈良時代に建てられた建築物である。
- ④ 中尊寺金色堂（岩手県）は、内部空間に金蒔絵、螺鈿などが施されている方三間の一間四面堂で、平安時代に建てられた建築物である。
- ⑤ 円覚寺舍利殿（神奈川県）は、部材が細く、組物が精密に細工され、屋根の反りが強い等の禅宗様（唐様）の特徴を持つ建築物である。

(15) 「建築法規に関する用語」に関する次の記述のうち、建築基準法上、誤っているものを、次の①～⑤の中から一つ選べ。

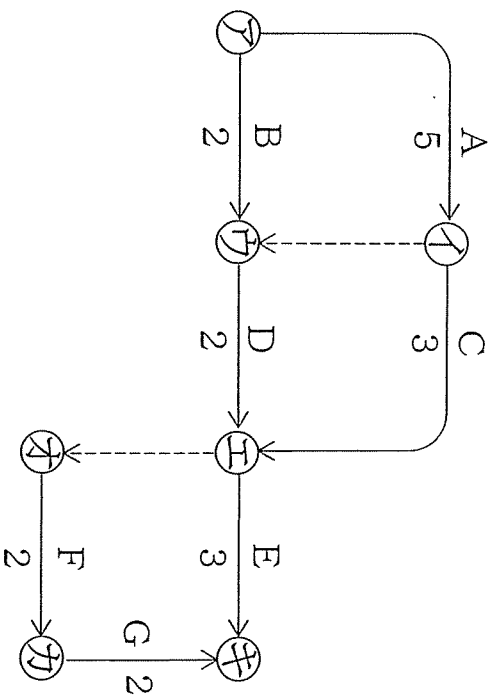
- ① 土台は、「主要構造部」である。
- ② 倉庫は、「特殊建築物」である。
- ③ 「特定行政庁」とは、建築主事を置く市町村の場合はその長を、それ以外の場合は都道府県知事をいう。
- ④ 避雷針は、「建築設備」である。
- ⑤ ドレンチャージャー設備は、「防火設備」である。

(17) 下図のような外力を受ける静定構造物の山形ラーメンにおいて、支点Eに生じる鉛直反力 V_E の値と、C点に生じる曲げモーメント M_C の値との組み合わせとして正しいものを、次の①～⑤の中から一つ選べ。



	V_E	M_C
①	12 kN	48 kN・m
②	13.5 kN	54 kN・m
③	13.5 kN	67.5 kN・m
④	27 kN	108 kN・m
⑤	27 kN	135 kN・m

(18) 下図のネットワーク工程表において、クリティカルパスのルートはどれか。正しいものを次の①～⑤の中から一つ選べ。



- ① ⑦→①→⑤→⑥
- ② ⑦→①→⑦→⑤→②→③→④→⑥
- ③ ⑦→①→⑤→②→③→④→⑥
- ④ ⑦→⑦→⑤→②→③→④→⑥
- ⑤ ⑦→⑦→⑤→⑥

(19) プレストレスコンクリートに関する次の記述のうち、最も不適当なものを、次の①～⑤の中から一つ選べ。

- ① プレストレスコンクリートとは、緊張材によってプレストレスを与えられたコンクリートをいう。
- ② ポストテンション方式とは、あらかじめP C鋼材を緊張してにおいてコンクリートを打ち込み、コンクリートの硬化後、緊張力を解放する方式である。
- ③ コンクリートにプレストレスを与える方式には、プレテンション方式とポストテンション方式があり、工場で製作される梁やスラブなどには、一般にプレテンション方式が用いられることが多い。
- ④ コンクリートにプレストレスを与えるために用いる材料（鋼材）には、P C鋼線、P C鋼棒などがある。
- ⑤ 高強度の鋼材・コンクリートの使用により、鉄筋コンクリート構造より、大スパンの構造物をつくらることができる。

(20) 下の図1のような荷重を受ける単純梁において、曲げモーメント図が図2となる場合、荷重Pの大きさと正しいものを、次の①～⑤の中から一つ選べ。

- ① 8. 5 k N
- ② 10. 0 k N
- ③ 11. 5 k N
- ④ 12. 0 k N
- ⑤ 13. 0 k N

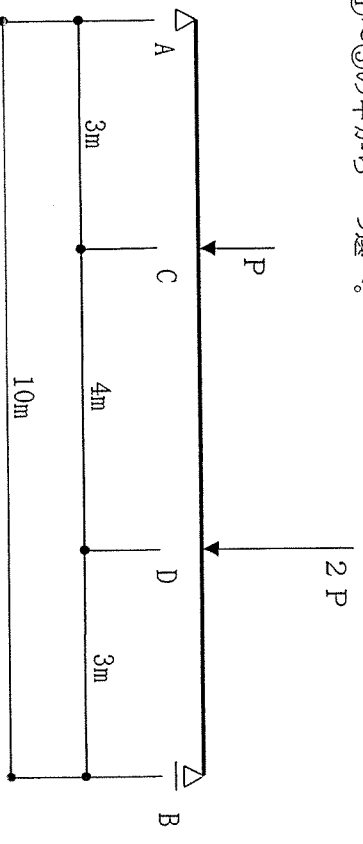


図1

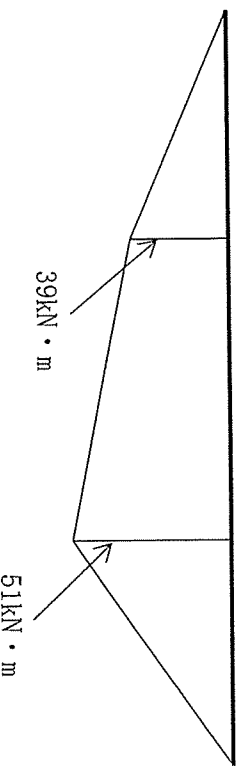
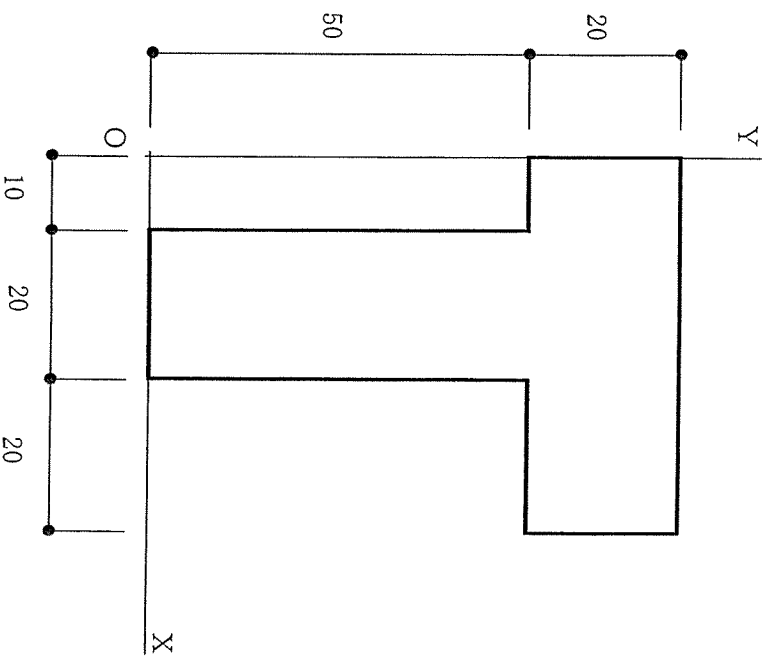


図2

(21) 耐震設計や構造計算に関する次の記述のうち、最も不適当なものを、次の①～⑤の中から一つ選べ。

- ① 強度志向型の構造は、強度を大きくして地震力に抵抗するものであり、最大耐力までの変位量小さく、最大耐力に達した後には急激に水平力に耐えられる力が減る。
- ② 靱性志向型の構造は、靱性を大きくして粘りを持たせた構造物である。弾性限度を超えてから最大耐力に達するまでに大きな水平変位が生じ、最大耐力になってからもその力を保ちつつ、さらに大きな水平変位を生じることができる。
- ③ 風圧力は風力係数と速度圧を乗じたものであり、速度圧は風速の2乗に比例する。
- ④ 建築物の地上部分の地震力の算定に、建設地の地盤周期や地表面粗度区分が関係している。
- ⑤ 一次設計は構造物が弾性限以下であることを確かめる設計であり、二次設計は構造物が弾性限を超えても、最大耐力以下であることや塑性変形可能な範囲にあることを確かめる設計である。

(22) 下図のような断面において、図心の座標 (x_0 , y_0) の値として正しいものを、下表の①～⑤の中から一つ選べ。



	x_0 (mm)	y_0 (mm)
①	22.5	42.5
②	22.5	40.0
③	42.5	22.5
④	42.5	25.0
⑤	45.0	25.0

(単位は mm とする。)

(23) 座屈に関する次の記述のうち、誤っているものを、次の①～⑤の中から一つ選べ。

- ① 細長い部材を垂直に立て、垂直方向に圧縮力を加えたとき、その力がある一定の大きさに達すると、部材が急に安定を失って曲がり始める現象のことである。
- ② 木材や鋼材を使用した部材は、長柱に属する圧縮材が多い。鉄筋コンクリートの部材は普通の断面寸法ならば、曲げ剛性が大きく、座屈に関してあまり考える必要はない。
- ③ 弾性座屈荷重の大きさを求める理論式はオイラーが誘導したので、オイラー式とも呼ばれている。
- ④ 座屈長さは、部材の支持条件に関係しており、長柱の一端が回転支点、他端が固定端の場合、その座屈長さは約 0.50 (0は材長とする) である。
- ⑤ 太く短い部材で、座屈について考慮しなくてもよい圧縮材を短柱という。

(24) 鉄筋コンクリート造のコンクリート打込みや養生・型枠の取りはずしについて、留意する点として、最も不適当なものを、次の①～⑤の中から一つ選べ。

- ① 打込み順序は、原則としてコンクリートの供給場所から遠いところから近い方へと打ち込む。
- ② 1回の打込み計画区画内では、コンクリートが一体となるように連続して打ち込む。
- ③ コンクリートの分離を防ぐため、型枠内の横流しや移動を避け、打込み箇所にてできるだけ近づいて打ち込む。
- ④ 打込み後のコンクリートは、散水養生マットや水密シートなどで被覆して湿潤を保つ。
- ⑤ 寒冷期には、打込み後5日間以上、コンクリートの温度を0℃以上に保つ。ただし早強ボルトラジドセメントを使用した場合はこれを3日間以上としてよい。

(25) 杭工法の特徴に関する次の記述のうち、最も不適当なものを、次の①～⑤の中から一つ選べ。

- ① アースドリル工法は、場所打ちコンクリート杭のなかでも付属設備や機材・仮設物が多く、作業を始めるために時間を要する。
- ② 回転貫入工法は、建設発生土が出ず、低騒音・低振動である。
- ③ オールケーシング工法は、ケーシングチューブを掘削孔の全長にわたって建て込むので、孔壁のくずれはほとんど発生しない。
- ④ リバースサーキュレーションドリル工法は、大がかりな機械設備が必要となるが、ほかの工法と比べると、振動・騒音が小さい。
- ⑤ 中掘り拡大根固め工法は、比較的、直径の大きい杭の施工に用いられる。

令和5年度採用 岐阜県公立学校教員採用選考試験
 第1次選考試験 高等学校 工業(建築系)

問題番号	1	2	3	4	5	6	7	8	9	10
正解	③	⑤	③	③	②	④	②	②③ ⑥⑦	②	④

問題番号	11	12	13	14	15	16	17	18	19	20
正解	⑤	③	⑤	③	①	②	②	③	②	②

問題番号	21	22	23	24	25
正解	④	①	④	⑤	①

