

教 科	受験番号
工業（電気・電子系）	

1 次の設問（1）～（30）について答えよ。

（1） 下の説明に関係する最も適切な用語を、次の①～⑤の中から一つ選べ。

1 件の重大な事故や災害の背景には、29件の軽微な事故や災害をとめない、さらにその背景には300件のヒヤリやハッとすることがあるとされる。重大な事故や災害の防止のためには、事故や災害の発生が予想されるヒヤリやハッとする段階で対処していくことが必要である。

- ① ボイル・シャルルの法則
- ② ヘンリーの法則
- ③ ベルヌーイの定理
- ④ キルヒホッフの法則
- ⑤ ハイブリットの法則

（2） 作業工具名とその説明について適切なものを、次の①～⑨の中から四つ選べ。

① ドライバ

ねじを締めつけたり取りはずしたりする工具で、ねじの溝の形状と寸法があったものを使用する。

② ニッパ

導線などの金属線を曲げることや、先端部で物をつかむ役割がある。

③ スパナ

打撃を与えるための工具で、金工用と木工用の種類がある。

④ モンキレンチ

下あごの開き具合をねじで調節し、ボルトやナットを回すための工具である。

⑤ バイス

目盛りが刻まれており、工作物をはさんで長さをはかるための工具である。

⑥ スコヤ

工作物の直角面のけがきに用いたり、工作物の直角度・平面度を確認したりする工具である。

⑦のみ

木材やプラスチックなどを切断する工具で、押して使用するため、刃の取り換えのさいに歯の向きに注意が必要である。

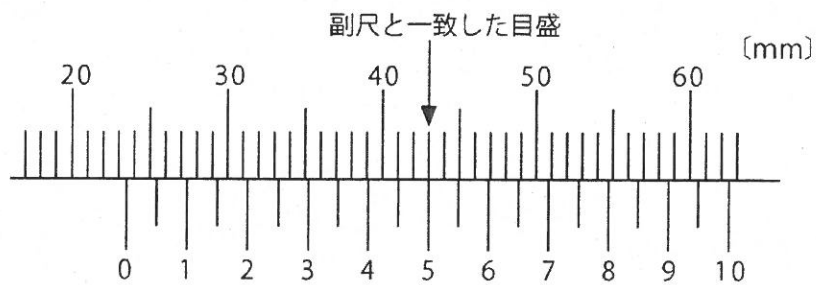
⑧かん

つき削り、穴あけ、溝ほりなどに使用する工具で、柄頭をげんのうでたたく種類と手につく種類がある。

⑨電気グラインダ

砥石やワイヤブラシなどを取り付けて、高速回転させ切削したり、研磨したりする電動工具である。

(3) 下図は、ノギスを用いてある物体の厚さを測定した時の結果である。測定値として最も適切なものを、次の①～⑤の中から一つ選べ。



- ① 23.50 mm
- ② 40.55 mm
- ③ 43.05 mm
- ④ 43.50 mm
- ⑤ 62.50 mm

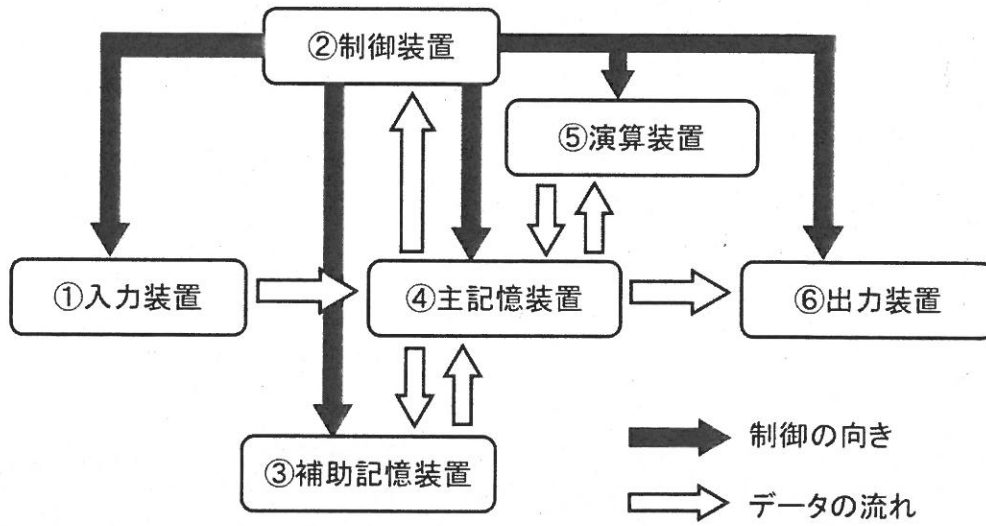
(4) A群に示す各量のS I単位の記号として使用されないものを、次の①～⑤の中から一つ選べ。

A群	
平面角	① P a
圧力	② J
熱量	③ r a d
熱力学温度	④ m o l
	⑤ K

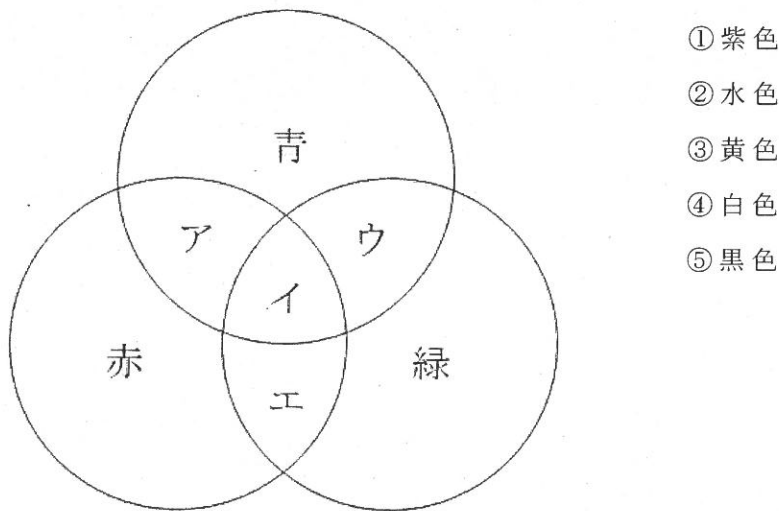
(5) 下記の金属材料のうち、J I S規格において非鉄金属材料として分類されるものを、次の①～⑨の中から五つ選べ。

- ① アルミニウム
- ② マグネシウム
- ③ 炭素鋼
- ④ 銅
- ⑤ 合金鋼
- ⑥ 鑄鉄
- ⑦ 鑄鋼
- ⑧ ニッケル
- ⑨ 亜鉛

(6) 下図は、コンピュータの構成であるが、中央処理装置（CPU）はこの構成の中の2つの装置をまとめたものである。この2つの装置として適切なものを、次の①～⑥の中から二つ選べ。



(7) 下図は、光の三原色の組み合わせを表したものである。「エ」の部分の色として最も適切なものを、次の①～⑤の中から一つ選べ。

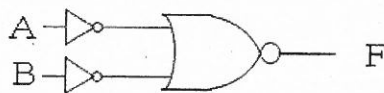


(8) 次の数式の計算結果はいくつか。最も適切なものを、次の①～⑤の中から一つ選べ。なお、右下付き添え字は進数を表し、例えば、 $(15)_{16}$ とは、16進数の15を表しているものとする。

$$(23)_{16} \times (1010)_2 \div (5)_{10} - (14)_{16}$$

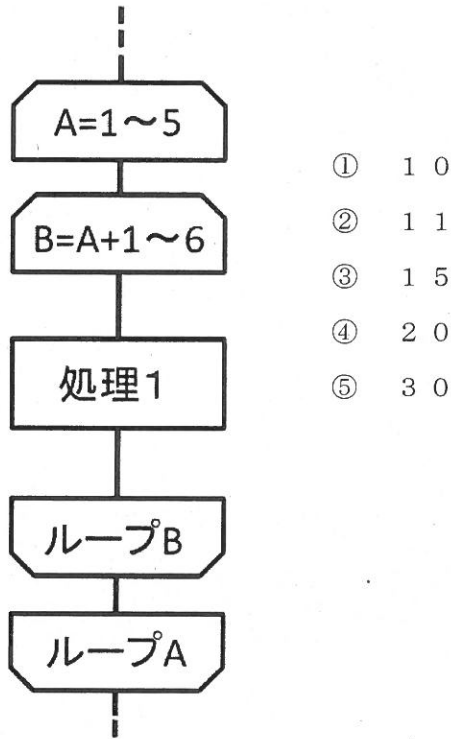
- ① $(50)_{10}$ ② $(78)_{10}$ ③ $(80)_{10}$ ④ $(94)_{10}$ ⑤ $(98)_{10}$

(9) 次の組み合わせ論理回路と同じ出力結果となる論理回路の名称を、次の①～⑥の中から一つ選べ。



- ① OR回路 ② AND回路 ③ NOR回路 ④ NAND回路
 ⑤ NOT回路 ⑥ EXCLUSIVE-OR回路

(10) 次の流れ図において、「処理1」が実行される回数として最も適切なものを、次の①～⑤の中から一つ選べ。なお、ループにおける増分は1とする。



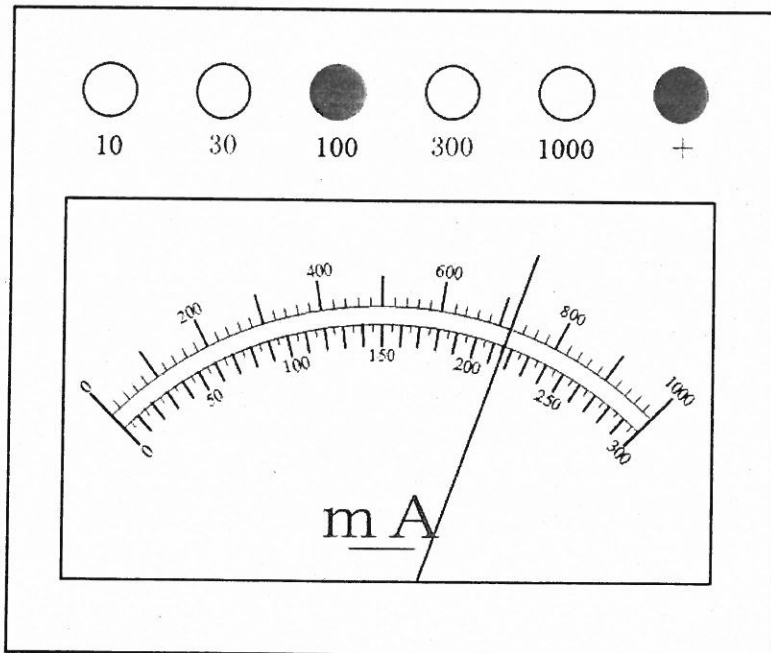
(11) 正規のWebページなどを装った偽のWebページを設置し、クレジットカード番号やショッピングサイトのIDやパスワードなどを入力させ、個人情報を盗み出す行為を何というか。最も適切なものを、次の①～⑥の中から一つ選べ。

- ①スパイウェア ②コンピュータウイルス ③フィッシング ④バックドア
- ⑤クラッカー ⑥ランサムウェア

(12) 製品の形状を正投影法の第三角法で表現する場合、最も適切な組み合わせを、次の①～⑤の中から一つ選べ。

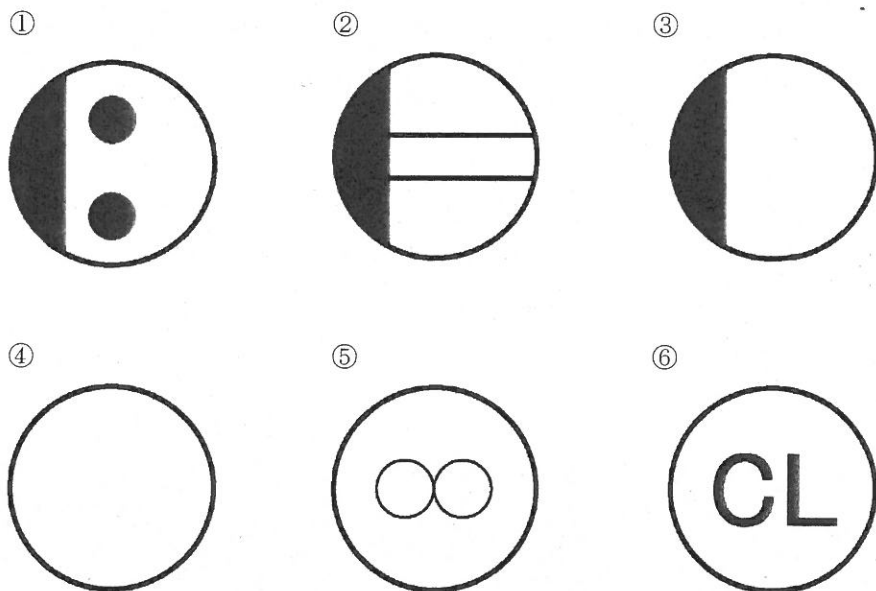
- ① 下面図、正面図、平面図
- ② 正面図、背面図、右側面図
- ③ 右側面図、左側面図、平面図
- ④ 正面図、平面図、右側面図
- ⑤ 下面図、正面図、背面図

(13) 直流電流計で電流を測定したところ、下図のように針が振れた。電流の値として、最も適切なものを、次の①～⑨の中から一つ選べ。なお、負極(-)の測定端子は、100 mA端子を使用したものとする。



- ① 6.6 mA
- ② 7.2 mA
- ③ 21.5 mA
- ④ 23 mA
- ⑤ 66 mA
- ⑥ 72 mA
- ⑦ 215 mA
- ⑧ 230 mA
- ⑨ 720 mA

(14) 下図の屋内配線用図記号のうち、JIS C0303 で定められた「コンセント」を示す記号を、次の①～⑥の中から二つ選べ。

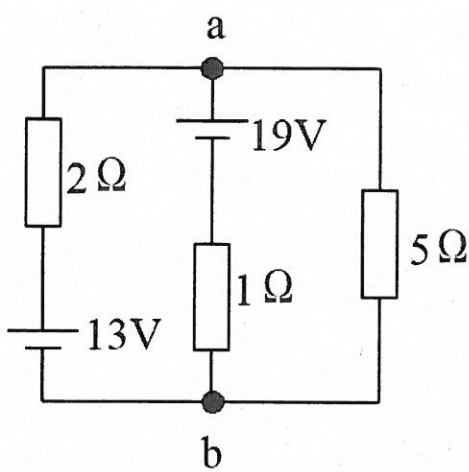


(15) 質量100gの水を10℃から60℃にしたい。このとき必要な熱量として、最も適切なものを、次の①～⑦の中から一つ選べ。

なお、水の比熱は4.2kJ/(kg・K)とする

- ① 1.19kJ ② 21kJ ③ 42kJ ④ 1190kJ
 ⑤ 5000kJ ⑥ 21000kJ ⑦ 42000kJ

- (16) 下図の回路において、端子 a - b 間の電圧として、最も適切なものを、次の①～⑤の中から一つ選べ。



- ① 4 V
 ② 6 V
 ③ 13 V
 ④ 15 V
 ⑤ 19 V

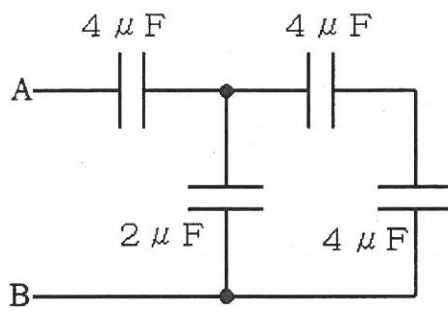
- (17) 最大目盛 100 V、内部抵抗 100 Ω の電圧計がある。この電圧計を用いて、300 V まで測定できるようにするには、電圧計に何 Ω の抵抗をどのように接続するとよいか。最も適切なものを、次の①～⑥の中から一つ選べ。

- ① 50 Ω を直列 ② 50 Ω を並列 ③ 100 Ω を直列
 ④ 100 Ω を並列 ⑤ 200 Ω を直列 ⑥ 200 Ω を並列

- (18) 面積 50 cm^2 の 2 枚の金属板を空気中で 2 mm 離して平行に置き、 10 V の電圧を加えたとき、たくわえられる電荷として、最も適切なものを、次の①～⑧の中から一つ選べ。なお、空気の誘電率は $9 \times 10^{-12} \text{ F/m}$ とする。

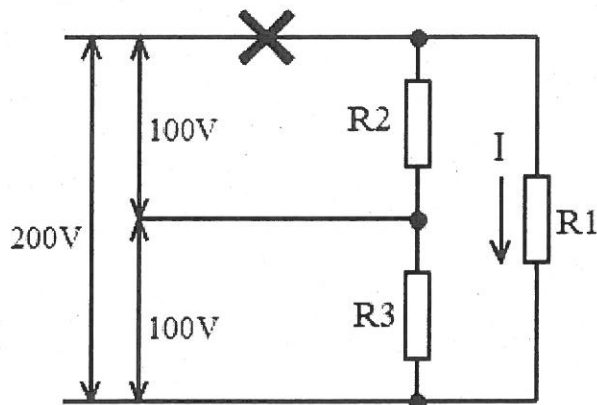
- ① 3.6 pF ② 22.5 pF ③ 36 pF ④ 225 pF
 ⑤ 3.6 pC ⑥ 22.5 pC ⑦ 36 pC ⑧ 225 pC

(19) 下図の回路において、A-B間の合成静電容量として、最も適切なものを、次の①～⑤の中から一つ選べ。



- ① $2 \mu F$
- ② $3 \mu F$
- ③ $6 \mu F$
- ④ $8 \mu F$
- ⑤ $14 \mu F$

(20) 下図の単相3線式の交流回路において、×の位置で断線した場合、R1に流れる電流Iの値として、最も適切なものを、次の①～⑤の中から一つ選べ。なお、R1～R3の抵抗は、全て 100Ω とする。

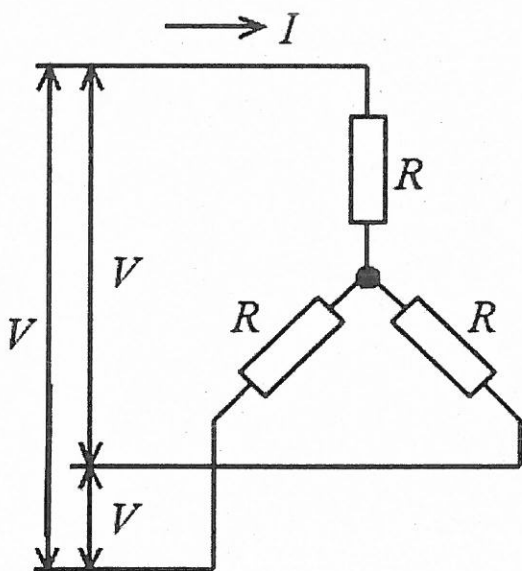


- ① $0.25 A$
- ② $0.5 A$
- ③ $1.0 A$
- ④ $2.0 A$
- ⑤ $3.0 A$

(21) 電気工作物のC種接地工事の説明として、最も適切なものを、次の①～⑤の中から一つ選べ。ただし、地絡を検出し電路を遮断する装置は施設していないものとする。

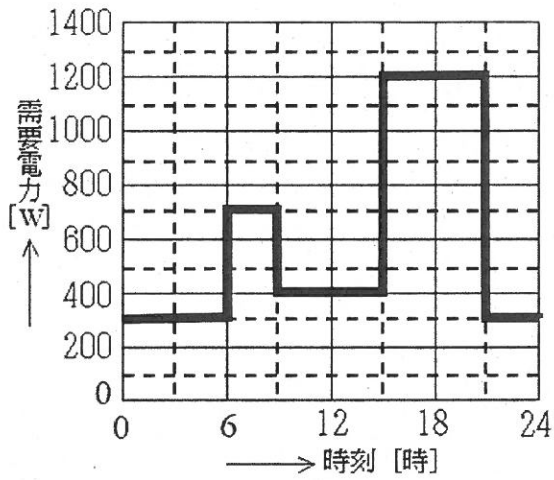
	接地抵抗値	接地線の種類と太さ
①	10Ω以下	引張強さ1.04kN以上の金属線 または直径2.6mm以上の軟銅線
②	10Ω以下	引張強さ0.39kN以上の金属線 または直径1.6mm以上の軟銅線
③	100Ω以下	引張強さ1.04kN以上の金属線 または直径2.6mm以上の軟銅線
④	100Ω以下	引張強さ0.39kN以上の金属線 または直径1.6mm以上の軟銅線
⑤	変圧器の高圧側または、特別高圧 電路1線地絡電流のアンペア数で 150を除した値以下	引張強さ2.46kN以上の金属線 または直径4.0mm以上の軟銅線

(22) 下図の対称三相交流の負荷回路において、電流*I*を示す最も適切なものを、次の①～⑤の中から一つ選べ。



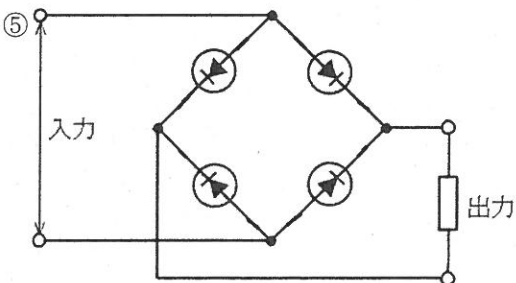
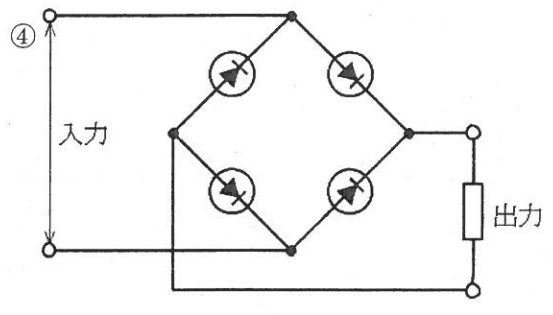
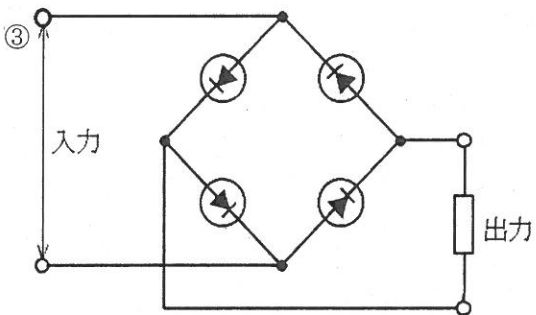
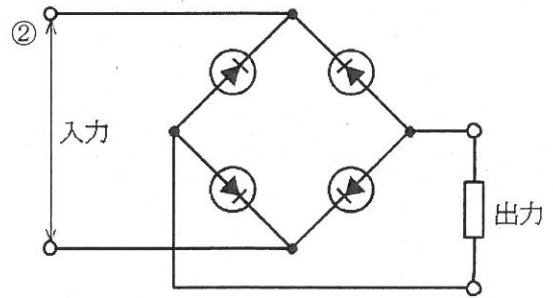
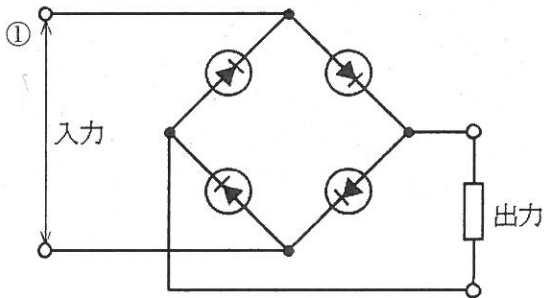
- ① $\frac{V}{R}$
- ② $\frac{\sqrt{3}V}{R}$
- ③ $\frac{V}{2R}$
- ④ $\frac{V}{3R}$
- ⑤ $\frac{V}{\sqrt{3}R}$

(23) 下図の日負荷曲線における負荷率として、最も適切なものを、次の①～⑤の中から一つ選べ。



- ① 30% ② 40% ③ 50% ④ 60% ⑤ 70%

(24) 全波整流回路として、正常に動作するものを、次の①～⑤の中から一つ選べ。



(25) 一つの搬送波とこれと90度位相の異なった搬送波をそれぞれ振幅変調し、これらを合成加算する変調方式を何というか。最も適切なものを、次の①～⑤の中から一つ選べ。

- ① FM ② AM ③ FSK ④ ASK ⑤ QAM

(26) 情報セキュリティの三大要素のうち、「許可された者が、必要なときにいつでも情報を利用できる」とは、どの要素に該当するか。最も適切なものを、次の①～⑤の中から一つ選べ。

- ① 機密性 ② 完全性 ③ 可用性 ④ 保守性 ⑤ 信頼性

(27) 主にICメモリを利用した補助記憶装置として、適切なものを、次の①～⑦の中から三つ選べ。

- ① HDD ② FDD ③ SSD ④ SD ⑤ CD
⑥ BD ⑦ USBフラッシュメモリ

(28) 下表に示す仕様の磁気ディスク装置において、連続した1MBのデータを読み取るのに必要な時間(アクセスタイム)として、最も適切なものを、次の①～⑤の中から一つ選べ。なお、1MBは1000KBとする。

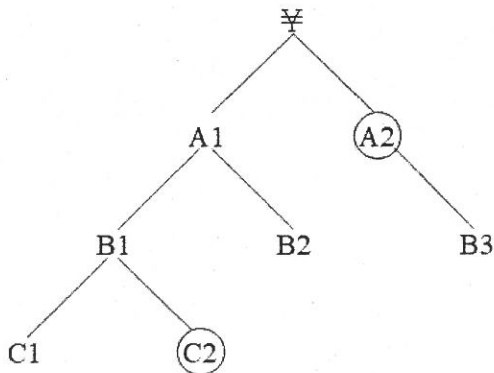
項目	仕様
平均位置決め時間	10ms
回転速度	6000rpm
最大記憶容量/トラック	500KB

- ① 5ms ② 10ms ③ 20ms ④ 35ms ⑤ 50ms

(29) 磁気ディスク装置におけるRAIDは、複数の磁気ディスクを並列的に用いデータを分散させることにより、信頼性やアクセス速度を向上させる技術である。このうち、保存できる容量は半分程度になるが、二重化した磁気ディスク装置へ同時に同じデータを書き込むことにより、一台の磁気ディスク装置の故障によるデータ損失を防ぎ、信頼性を向上するRAID技術として、最も適切なものを、次の①～⑥の中から一つ選べ。

- ①RAID0 ②RAID1 ③RAID2
 ④RAID3 ⑤RAID4 ⑥RAID5

(30) 下図の階層構造（ディレクトリ）において、カレントディレクトリA2からC2を相対パス指定する場合、最も適切なものを、次の①～⑤の中から一つ選べ。なお、「¥」はルートディレクトリ、「..」は親ディレクトリ、「/」は区切りをそれぞれ表すものとする。



- ①../A1/../B1/../C2
 ②¥/A1/B1/C2
 ③../A1/B1/C2
 ④../../../../A2
 ⑤A2/¥/A1/B1

令和4年度採用 岐阜県公立学校教員採用選考試験
 第1次選考試験 高等学校 工業(電気・電子系)

問題番号	1	2	3	4	5	6	7	8	9	10
正解	⑤	①④⑥ ⑨	①	④	①②④ ⑧⑨	②⑤	③	①	②	③

問題番号	11	12	13	14	15	16	17	18	19	20
正解	③	④	⑥	①②	②	④	⑤	⑧	①	②

問題番号	21	22	23	24	25	26	27	28	29	30
正解	②	⑤	③	④	⑤	③	③④⑦	④	②	③

