

令和3年度大阪府公立学校教員採用選考テスト

第3次選考

小学校・小中いきいき連携・支援学校(幼稚部・小学部共通及び小学部)

教科専門問題 (択一式)

受験中の心得

- 1 試験時間中は、すべて係員の指示に従ってください。
話をしたり、席を立ったり、そのほか人の迷惑になるようなことをしてはいけません。
- 2 解答用紙が配付されたら、まず氏名を記入し、受験番号を右の記入例に従って、鉛筆で黒くぬりつぶしてください。
※0が一番下です。間違えないようにしてください。
- 3 答えは解答用紙に記入してください。
- 4 問題はいずれも五つの答えがでていますが、そのうち最も適切と思われる答えを一つ選んで、解答用紙の問題番号の下にある五つの数字のうち一つを次の〔解答例〕のように黒くぬりつぶしてください。

受験番号記入例

受験番号記入欄						
位	10万	万	千	百	十	
数字で記入	1	9	8	3	0	5
右の欄に受験番号をマークして下さい。	1	○	○	○	○	○
	2	○	○	○	○	○
	3	○	○	●	○	○
	4	○	○	○	○	○
	5	○	○	○	○	●
	6	○	○	○	○	○
	7	○	○	○	○	○
	8	○	○	○	○	○
	9	○	○	○	○	○
	0	○	○	○	○	○

〔解答例〕 **2** 大阪府庁の所在地はどこか。1～5から一つ選べ。

1 堺市 2 東大阪市 3 大阪市 4 枚方市 5 高槻市

この場合、正しい答えは「3 大阪市」ですから解答用紙の解答番号 **2** の下に並んでいる① ② ③ ④ ⑤ の中の ③ を黒くぬりつぶしてください。

2
○
○
●
○
○

- 5 間違ってぬりつぶしたときは、消しゴムできれいに消してください。二つ以上ぬりつぶされている場合は、その解答は無効となります。
- 6 問題は30問(国語、社会、算数、理科、英語)あります。
- 7 試験時間は小論文とあわせて120分です。途中退室はできません。
- 8 計算を必要とする場合は、問題集の余白を利用してください。
- 9 解答用紙は持ち帰ってはいけません。
- 10 その他、係員が注意したことをよく守ってください。

指示があるまで中をあけてはいけません。

1 次のA～Eの各文の シコウ を漢字に直したとき、一度も使われない漢字の組合せとして正しいものはどれか。あとの1～5から一つ選べ。

- A シコウ錯誤の連続だ。
- B 新しい条例をシコウする。
- C シコウ性マイクを設置する。
- D 上昇シコウが強い。
- E 論理的にシコウする。

- 1 「施」と「考」
- 2 「志」と「行」
- 3 「指」と「工」
- 4 「至」と「高」
- 5 「試」と「向」

2 次のA～Eの文章について、下線部の助動詞のうち同じ意味で使われている助動詞の組合せはどれか。あとの1～5から一つ選べ。

- A 皆によく歌われる歌。
- B 過去が思い出される。
- C 現場を離れられない。
- D 夏の気配がふと感じられる。
- E いつ出発されますか。

- 1 A と C
- 2 B と C
- 3 A と E
- 4 D と E
- 5 B と D

〔3〕～〔5〕

次の文章を読んで、問い〔3〕～〔5〕に答えよ。

著作権保護の観点により、本文を掲載いたしません。

出典：『表象の現象学から行為の哲学へ（Ⅲ）—歴史的社会的構造—』
吉川 健郎著 現代図書
15ページ 1行目から17ページ15行目まで

（吉川 健郎『表象の現象学から行為の哲学へ（Ⅲ）—歴史的社会的構造—』）

3 下線部①の内容を説明したものとして最も適切なものはどれか。1～5から一つ選べ。

- 1 書齋において絵画は調度品であると同時に、絵画として観賞される作品でもあるということ。
- 2 書齋という居住空間に絵画があることで、我々は絵画をまず芸術作品として認識しているということ。
- 3 書齋という居住空間が、絵画を作品とみなすのか、道具としてみなすのかの役割を決定しているということ。
- 4 書齋という居住空間が、額縁にはめ込まれた絵画の芸術的な美をより一層引き出しているということ。
- 5 芸術作品である絵画と居住空間である書齋は、はっきりと区別して認識されるものだという事。

4 次の文章は本文中のⅠ～Ⅴのいずれかに入る。入るところとして最も適切な箇所はどこか。1～5から一つ選べ。

著作権保護の観点により、本文を掲載いたしません。

出典：『表象の現象学から行為の哲学へ（Ⅲ）—歴史的社会的構造—』

吉川 健郎著 現代図書

16ページ17行目から17ページ2行目まで

- 1 Ⅰ
- 2 Ⅲ
- 3 Ⅴ
- 4 Ⅱ
- 5 Ⅳ

5 本文で述べられている内容として、最も適切なものはどれか。1～5から一つ選べ。

- 1 歴史と社会の世界は自らの本質を含む領域であり、抽象的表現のみで構成されている。
- 2 我々は同質とも異質ともいえない歴史と社会の領域をはっきりと区別しなければならない。
- 3 在るものの意味は外部環境よりも位置関係のなかで出会われるということがより大事である。
- 4 我々は記号表現を考えたり、構想したりする際に日常世界の根底に逆立した自己存在の無化的行為を介する。
- 5 歴史と社会の世界は具体性の連続で、我々は両者の具体性を把握したうえで、記述しなければならない。

- 6 小学校第4学年の国語の授業で、「小学校の生活についてしょうかいすることを考えよう」という単元を設定した。その学習活動の概要を次に示している。あとのア～カの各文について、小学校学習指導要領（平成29年3月告示）に照らし、この単元全体で指導する事項や留意点に関する記述として正しいもののみをすべてあげているものはどれか。1～5から一つ選べ。

単元名「小学校の生活についてしょうかいすることを考えよう」 単元計画（全6時間）	
	学習活動
第一 次	<p>これまでの学習を振り返り、単元の見通しを立てる。</p> <ul style="list-style-type: none"> ・話し合いの経験の中で、よかった点や反省点を出し合う。 ・この単元で身につけたい力や学習課題を共有し、学習の見通しを立てる。
第二 次	<p>課題と目的を確かめ、グループで話し合う。</p> <ul style="list-style-type: none"> ・来年入学する児童へ、小学校の生活について紹介することを決めるためにクラスで話し合うという議題を共有する。 ・場所・人・行事など、紹介したいテーマごとにグループを作り、グループで司会を立てて話し合う。 <p>グループの提案をもとに、クラスで話し合う。</p> <ul style="list-style-type: none"> ・話し合いの前に、司会者、書記、記録、発表者等の自分の役割と手順を確認して、クラス全体で話し合う。 <p>テーマを変更して、クラス全体で話し合う。</p> <ul style="list-style-type: none"> ・1回目の話し合いを振り返り、うまくいったことや難しいと思ったこと、気をつけたいことを出し合う。 ・司会、書記などの役割を替えて、話し合いを進める。
第三 次	<p>単元の学習を振り返る。</p> <ul style="list-style-type: none"> ・話し合いでの役割について振り返り、学習した「言葉の力」を確かめる。 ・話し合いがどのような場面で生かせるかを考える。

ア 相手に伝わるように行動したことや経験に基づいて、話す事柄の順序を考えるよう指導する。

イ 目的や意図に応じて、日常生活の中から話題を決め、集めた材料を分類したり関係付けたりして、伝え合う内容を検討するよう指導する。

ウ 目的や進め方を確認し、司会などの役割を果たしながら話し合い、互いの意見の共通点や相違点に着目して、考えをまとめるよう指導する。

エ 話の中心や話す場面を意識して、言葉の抑揚や強弱、間の取り方などを工夫するよう指導する。

オ 話す内容を明確にし、内容のまとまりで段落をつくったり、段落相互の関係に注意したりして、話の構成を考えるよう指導する。

カ 必要なことを記録したり質問したりしながら聞き、話し手が伝えたいことや自分が聞きたいことの中心を捉え、自分の考えをもつよう指導する。

1 ウ・エ・オ・カ

2 イ・ウ・オ・カ

3 ウ・エ・カ

4 ア・イ・オ

5 ウ・エ

- 7 次の表は石炭・原油・天然ガスそれぞれの輸出入量に関して、上位5か国を表したものである。A・B・Cに当てはまる国名の組合せとして正しいものを、あとの1～5から一つ選べ。

順位	石炭 (2016年)		原油 (2016年)		天然ガス (2016年)	
	輸出	輸入	輸出	輸入	輸出	輸入
1	オーストラリア	C	サウジアラビア	アメリカ	A	B
2	インドネシア	インド	A	C	カタール	ドイツ
3	A	B	イラク	インド	ノルウェー	アメリカ
4	コロンビア	韓国	カナダ	B	カナダ	C
5	南アフリカ	ドイツ	アラブ首長国	韓国	アメリカ	イタリア

(『データブックオブ・ザ・ワールド2020年版』より作成)

	A	B	C
1	日本	中国	ロシア
2	ロシア	日本	中国
3	日本	ロシア	中国
4	中国	日本	ロシア
5	ロシア	中国	日本

- 8 次の1～5の文から、ダムが担う役割や働きとして誤っているものを一つ選べ。

- 1 ダムには洪水時に河川を流れる洪水の一部を貯蔵し、下流への洪水被害を軽減させる役目がある。
- 2 渇水時のダムからの放流により、河川への海からの塩水の遡上を防ぎ塩害を防ぐことができる。
- 3 ダムにより流木を捕捉することで、下流河川での流木による被害を軽減する働きがある。
- 4 電力エネルギーの需要に対して、一部のダムは水力発電を行うことができる。
- 5 渇水時におけるダムからの放水については、工業用水としての供給のみを目的とする。

9 次のA～Dの各文は、冷戦に関連する1960年以降の出来事について述べたものである。これらを古い出来事から新しい出来事に左から右に並べた場合、正しい順番となるものをあとの1～5から一つ選べ。

- A ドイツ民主共和国がドイツ連邦共和国に吸収される形でドイツの統一が実現された。
- B ベトナム戦争において、アメリカ軍はベトナム民主共和国に対して北爆を開始した。
- C 地中海のマルタ島でアメリカとソ連の両首脳が会談を行い、冷戦の終結を米ソ共同で宣言した。
- D ソ連はキューバにミサイルを配備し、それに対してアメリカは海上を封鎖し、米ソの緊張が高まった。

- 1 B → D → C → A
- 2 B → D → A → C
- 3 B → A → D → C
- 4 D → B → C → A
- 5 D → A → B → C

10 次のA～Eの各文のうち、水野忠邦が行った「天保の改革」の内容について述べたものとして、正しいものの組合せをあとの1～5から一つ選べ。

- A 仙台藩の医師である工藤平助の献言を入れ蝦夷地の調査を実施した。
- B 諸大名に献上米を課した代償に、参勤交代の際の江戸在府期間を半年に緩和した。
- C 十組問屋などの株仲間が商品の流通を独占していると判断したため株仲間を解散した。
- D 錦絵、人情本などに厳しい統制を加え、為永春水らを処罰するなどの取り締まりを行った。
- E 朱子学を正学とし、湯島聖堂の学問所においての他の学問の講義を禁止した。

- 1 A と B
- 2 A と E
- 3 B と C
- 4 C と D
- 5 D と E

11 次のA～Eの各文のうち、男女平等をめざす社会づくりについて述べたものとして、誤っているものの組合せをあとの1～5から一つ選べ。

- A 労働基準法では、1歳未満の子どもがいる労働者が事業主に申し出ることにより、育児休業をとることができることと定めている。
- B 男女雇用機会均等法は、男女が共に働きやすい職場環境をつくるために、セクシュアル・ハラスメントの防止を事業主に義務づけている。
- C 男女共同参画社会基本法は、男女の人権が尊重され、性別にかかわらず、その個性と能力を十分に発揮し、社会経済情勢の変化に対応できる豊かで活力ある社会をめざしている。
- D 民法では、一方の配偶者が不利益を被ることもあるとして、選択的夫婦別姓制度を定めている。
- E 日本国憲法は、婚姻は両性の合意のみに基いて成立し、夫婦が同等の権利を有することを基本として、相互の協力により、維持されなければならないと定めている。

- 1 A と E
- 2 B と E
- 3 C と D
- 4 B と C
- 5 A と D

12 次のA～Eの各文のうち、第二次世界大戦終了後初の衆議院議員総選挙に関連して述べたものとして、正しいものの組合せをあとの1～5から一つ選べ。

- A この選挙の結果、岸信介内閣が成立した。
- B この選挙の選挙権は、満25歳以上の男子へと拡大された。
- C この選挙後に帝国憲法改正案が、衆議院と貴族院で審議された。
- D この選挙により、39名の女性代議士が当選した。
- E この選挙の全人口における有権者の割合は、約20%であった。

- 1 A と C
- 2 B と D
- 3 C と D
- 4 B と E
- 5 A と E

13 $2021 = 43 \times 47$ である。2021 の正の約数の個数は何個か。1～5 から一つ選べ。

- 1 1 個
- 2 2 個
- 3 4 個
- 4 6 個
- 5 12 個

14 ある小学校の野球チームにおいて、3年生と4年生の合計30人でソフトボール投げの記録を測定した。30人全員の平均は25 mで、3年生だけの平均は23 m、4年生だけの平均は28 mだった。このチームの3年生の人数と4年生の人数の差を1～5 から一つ選べ。

- 1 2 人
- 2 3 人
- 3 4 人
- 4 5 人
- 5 6 人

15 1, 2, 3, 4の異なる数字が1つずつ書かれた封筒が4通と、1, 2, 3, 4の異なる数字が1つずつ書かれたカードが4枚ある。それぞれの封筒にカードを1枚ずつ入れるとき、封筒に書かれた数字とカードに書かれた数字が一組も一致しないようなカードの入れ方は何通りあるか、1～5 から一つ選べ。

- 1 6 通り
- 2 7 通り
- 3 8 通り
- 4 9 通り
- 5 10通り

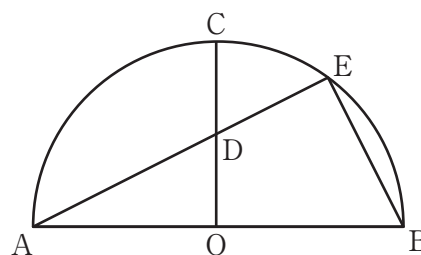
16 深さが 20 cm の水槽と、水の出る量がそれぞれ一定である蛇口 A、蛇口 B がある。この水槽に蛇口 A のみで水を入れると、毎分 2 cm の割合で水面が高くなる。また、この水槽に蛇口 A と蛇口 B の両方の蛇口で水を入れると、毎分 3 cm の割合で水面が高くなる。

いま、空の状態のこの水槽に、まず蛇口 A と蛇口 B の両方の蛇口で水を入れ、その 5 分後から蛇口 B のみで水を入れるとする。水槽に水を入れ始めてからの時間を x 分、そのときの水面の高さを y cm としたとき、与えられた x の範囲における x と y の関係式として、正しいものを、1～5 から一つ選べ。

- 1 $0 \leq x \leq 5$ のとき、 $y = 5x$
- 2 $0 \leq x \leq 5$ のとき、 $y = 2x$
- 3 $0 \leq x \leq 5$ のとき、 $y = x + 10$
- 4 $5 \leq x \leq 10$ のとき、 $y = 2x + 5$
- 5 $5 \leq x \leq 10$ のとき、 $y = x + 10$

17 下の図のように点 O を中心とし、線分 AB を直径とする半円がある。点 O を通り線分 AB に垂直な直線と、弧との交点を C とする。線分 OC の中点を D とし、A から D を通る直線を引き、弧 BC との交点を E とする。 $\triangle AOD$ の面積が 10 cm^2 のとき、 $\triangle ABE$ の面積を、1～5 から一つ選べ。

- 1 20 cm^2
- 2 32 cm^2
- 3 40 cm^2
- 4 $8\sqrt{5} \text{ cm}^2$
- 5 $20\sqrt{5} \text{ cm}^2$



18 四角形 ABCD の 4 辺 AB, BC, CD, DA の中点を、それぞれ P, Q, R, S とする。このとき、四角形 PQRS について成り立つ可能性のない条件を、1～5 から一つ選べ。

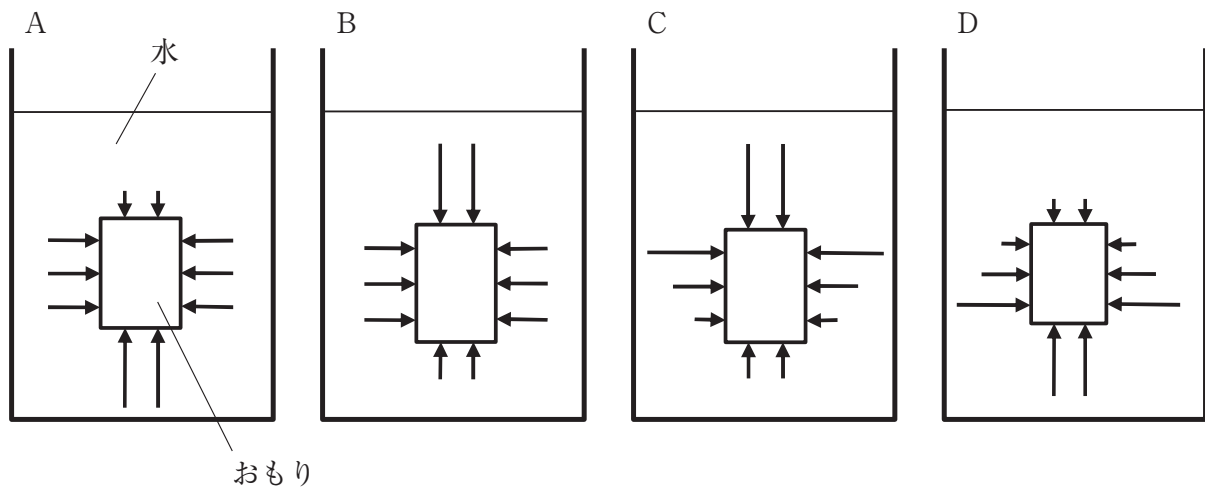
- 1 $PS \parallel QR, \angle PQR = 60^\circ, \angle QRS = 60^\circ$
- 2 $PQ = QR = RS = SP, \angle PQR = 90^\circ$
- 3 $PQ = QR = RS = SP, \angle PQR = 60^\circ$
- 4 $PQ \parallel SR, QR \parallel PS, \angle PQR = 60^\circ$
- 5 $PQ = SR, QR = PS, \angle PQR = 90^\circ$

19 次の(ア)～(ウ)の記載のうち、正しいもののみを選択しているものはどれか。あとの1～5から一つ選べ。

(ア) 縦の長さが20 cm、横の長さが10 cm、高さが5 cm、質量1 kgの直方体のおもりを水平な台の上に置いた。5 cm × 10 cmの面を下にしておもりを置くと、水平な台がおもりから受ける圧力は、10 cm × 20 cmの面を下にしておもりを置いたときの2倍であった。

(イ) 図1のように、おもりを水中に沈めた。A～Dのうち、水がおもりに対して、単位面積あたりに及ぼす力を矢印(→)で表した図として、正しく表されているのは、Aである。なお、矢印(→)の向きは力のかかる向き、矢印(→)の長さは力の大きさを示し、矢印(→)の先端部分に力がはたらいっているものとする。

<図1>



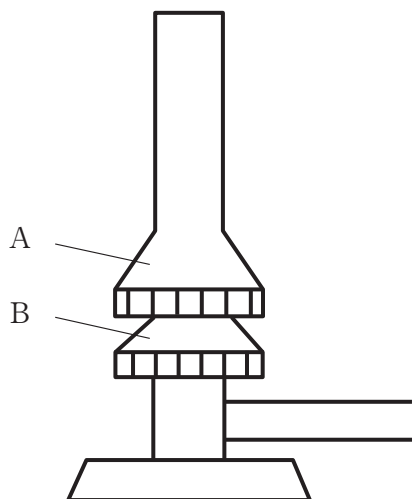
(ウ) 以下のような物体A～Dを水中に完全に沈めたとき、浮力が一番大きくなるのは物体Dである。ただし、物体は容器の底面や側面に付いていないものとする。

物体A・・・質量 25 g	体積 100 cm ³	物体B・・・質量 100 g	体積 25 cm ³
物体C・・・質量 500 g	体積 200 cm ³	物体D・・・質量 200 g	体積 500 cm ³

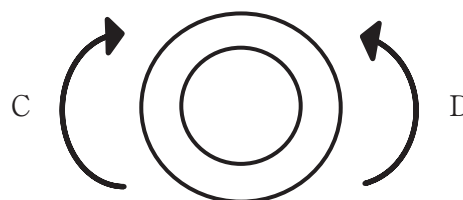
- 1 (イ)
- 2 (ア) (イ)
- 3 (ア) (ウ)
- 4 (イ) (ウ)
- 5 (ウ)

20 ガスバーナーを用いて、マグネシウムと銅のそれぞれを加熱する実験を行った。実験の様子について説明した文として、正しいものをあとの1～5から一つ選べ。

(ア) 図1はガスバーナーを横から見た図、図2はガスバーナーを上から見た図である。



<図1>



<図2>

ガスバーナーは以下の手順で使用した。

- ①ガス調節ねじ、空気調節ねじが軽くしまっている状態であることを確認する。
- ②元栓を開ける。
- ③ガス調節ねじを、回して開ける。
- ④火をつける。
- ⑤炎の大きさを調節する。
- ⑥空気調節ねじを、回して開ける。

(イ) 酸化していないマグネシウムと銅の粉末を、空气中でそれぞれステンレス皿にうすく広げるように入れた。マグネシウムは粉末が飛び散らないように、ステンレス皿に金網をかぶせた。これらを、ガスバーナーで十分に加熱した後、十分に冷やしてから質量を測定し、表1、表2の結果を得た。

表1は、加熱前のマグネシウムの質量と加熱後の酸化マグネシウムの質量の結果をまとめたものである。表2は、加熱前の銅の質量と加熱後の酸化銅の質量の結果をまとめたものである。

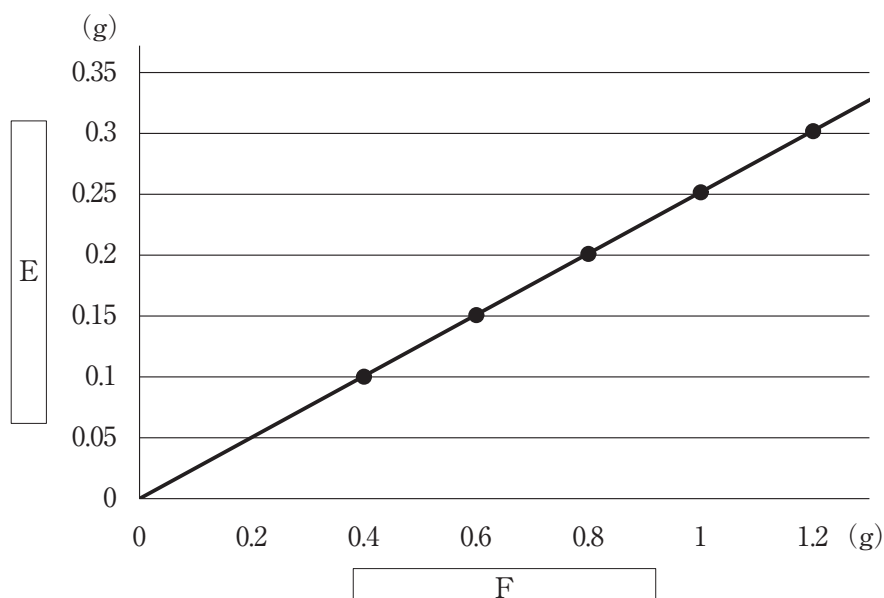
<表1>

マグネシウムの質量 [g]	0.30	0.60	0.90	1.20	1.50
酸化マグネシウムの質量 [g]	0.50	1.00	1.50	2.00	2.50

<表2>

銅の質量 [g]	0.40	0.60	0.80	1.00	1.20
酸化銅の質量 [g]	0.50	0.75	1.00	1.25	1.50

表2の結果をもとに、、 の関係をグラフ1に表した。



<グラフ1>

- 1 ガス調節ねじは、図1のAである。
- 2 空気調節ねじは、ガス調節ねじをおさえながら、図2のCの向きに回すと、開けることができる。
- 3 マグネシウムの質量と化合した酸素の質量の比は、マグネシウムの質量：化合した酸素の質量 = 3：5である。
- 4 グラフ1のEには「化合した酸素の質量」、Fには「銅の質量」という言葉が当てはまる。
- 5 マグネシウムと銅が同じ質量のとき、化合する酸素は、銅の方が多い。

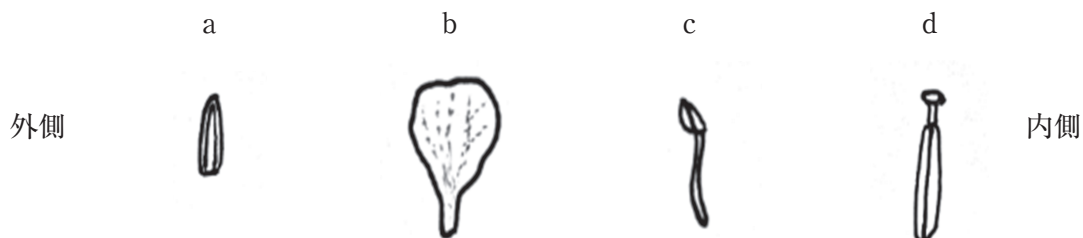
21 水 100 g に溶かすことができる硝酸カリウムの最大質量は、水の温度が 20℃ のとき、31.6 g、40℃ のとき、63.9 g である。40℃ の水 100 g に硝酸カリウムを 50.0 g 入れて、よくかき混ぜ、硝酸カリウムの水溶液をつくった。この水溶液を冷やしていくと、結晶が観察できた。水溶液を 20℃ まで冷やしたときの水溶液の質量パーセント濃度として最も適切なものはどれか。次の 1～5 から一つ選べ。

- 1 21.1 %
- 2 24.0 %
- 3 31.6 %
- 4 39.0 %
- 5 50.0 %

22 アブラナや他の植物の体のつくりについて調べた。次の (1)～(3) の問いの答えの組合せとして正しいものはどれか。あとの 1～5 から一つ選べ。

(1) アブラナの花は一般的に花弁、めしべ、がく、おしべからできている。アブラナの花をピンセットで外側から順に分解した。分解した各部分を 1 つずつスケッチし、外側から図 1 のように a～d の順番に並べた。

<図 1>

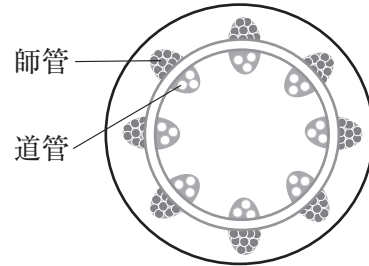


一般的に、図 1 の b と同じ枚数あるいは本数の部分はどれか。あとのア～ウから一つ選べ。

- ア a
- イ c
- ウ d

(2) アブラナの茎の横断面を模式図で表すと図2のようになった。図2のように、輪のように並んだ維管束をもつ植物をe～hの中から2つ選んだときの正しい組合せはどれか。あとのア～ウから一つ選べ。

<図2>



e イネ f トウモロコシ g ヒマワリ h ホウセンカ

ア e f
 イ e h
 ウ g h

(3) 下のア～ウのうち、ヒトが茎の部分を主に食用としている野菜はどれか。あとのア～ウから一つ選べ。

ア：ジャガイモ
 イ：サツマイモ
 ウ：トウモロコシ

	(1)	(2)	(3)
1	ア	ウ	ア
2	ア	ウ	イ
3	イ	イ	イ
4	イ	ア	ウ
5	ウ	ア	ウ

23 図1はある年の9月13日の暦を表している。大阪で9月13日の17時30分に月が見える方角と月の形はどれか。最も適しているものを、あとの1～5から一つ選べ。ただし、9月13日は一日中、雲がなかったとして考える。

<図1>

9月13日の暦	
日出	5:39
日入	18:08
月出	9:05
月入	20:34
(大阪)	

	月が見える方角	月の形
1	南東	
2	南東	
3	南東	
4	南西	
5	南西	

24 次の各文は、火山や火山によってできた岩石について記述したものである。次のア～オのうち正しいもののみを選択しているものはどれか。あとの1～5から一つ選べ。

ア 日本には、現在およそ1万年以内に噴火した火山や現在活発な噴気活動のある火山が100以上ある。

イ ねばりけが弱い溶岩が積み重なると、昭和新山のように傾斜が急な形となる。

ウ マグマが地下深くで、ゆっくりと冷えて固まってできた岩石を火山岩という。

エ 玄武岩には、石基の部分がなく比較的大きな鉱物の結晶が組み合わさった等粒状組織が見られる。

オ ねばりけの強いマグマを噴出する火山の火山灰や火成岩は比較的白っぽい色をしていることが多い。

- | | | | |
|---|---|---|---|
| 1 | ア | イ | ウ |
| 2 | ア | イ | エ |
| 3 | イ | ウ | エ |
| 4 | ア | オ | |
| 5 | エ | オ | |

25 次のア～オの各文のうち、『小学校学習指導要領』（平成29年3月告示）第2章 各教科 第10節 外国語の「第1 目標」の記述として正しいものの組合せはどれか。1～5から一つ選べ。

ア 外国語の音声や文字、語彙、表現、文構造、言語の働きなどについて、日本語と外国語との違いに気付き、これらの知識を理解するとともに、読むこと、書くことに慣れ親しみ、聞くこと、読むこと、話すこと、書くことによる実際のコミュニケーションにおいて活用できる基礎的な技能を身に付けるようにする。

イ 身近で簡単な事柄について、外国語で聞いたり話したりして自分の考えや気持ちなどを伝え合う力の素地を養う。

ウ 外国語の背景にある文化に対する理解を深め、他者に配慮しながら、主体的に外国語を用いてコミュニケーションを図ろうとする態度を養う。

エ 外国語を通して、言語や文化について体験的に理解を深め、日本語と外国語との音声の違い等に気付くとともに、外国語の音声や基本的な表現に慣れ親しむようにする。

オ コミュニケーションを行う目的や場面、状況などに応じて、身近で簡単な事柄について、聞いたり話したりするとともに、音声で十分に慣れ親しんだ外国語の語彙や基本的な表現を推測しながら読んだり、語順を意識しながら書いたりして、自分の考えや気持ちなどを伝え合うことができる基礎的な力を養う。

- | | | | |
|---|---|---|---|
| 1 | ア | イ | エ |
| 2 | ア | イ | オ |
| 3 | ア | ウ | オ |
| 4 | イ | ウ | エ |
| 5 | ウ | エ | オ |

26 次の (1) ~ (3) の各英文は、外国語活動、外国語の授業で使われる英語表現である。各表現の右に示されている日本語の意味と合うように、() に入る最も適切なものをア~ウから選んだとき、その組合せとして正しいものはどれか。あとの 1 ~ 5 から一つ選べ。

(1) Please () the rules of the game. ゲームのルールを説明してください。

ア extinguish イ exercise ウ explain

(2) Could you () yourself to the class? クラスのみんなに自己紹介をしてもらえますか。

ア introduce イ produce ウ reduce

(3) Let's () the skit to the class. クラスのみんなに向けてスキットをやって見せましょう。

ア demonstrate イ concentrate ウ frustrate

- | | | | |
|---|-------|-------|-------|
| 1 | (1) イ | (2) イ | (3) ウ |
| 2 | (1) ウ | (2) ア | (3) イ |
| 3 | (1) ア | (2) ウ | (3) ア |
| 4 | (1) ア | (2) ウ | (3) ウ |
| 5 | (1) ウ | (2) ア | (3) ア |

27 次の (1) ~ (3) の英文の内容をすべて満たす国はどれか。あとの 1 ~ 5 から一つ選べ。

(1) The average temperature in the country in January is higher than in August.

(2) The population of the country was less than 5 million in 2019.

(3) Its land area is about three-quarters the size of Japan.

- 1 New Zealand
- 2 Federative Republic of Brazil
- 3 United Kingdom of Great Britain and Northern Ireland
- 4 Commonwealth of Australia
- 5 Kingdom of Norway

〔28～30〕

次の英文を読み、あとの28～30の問いに答えよ。

著作権保護の観点により、本文を掲載いたしません。

出典：『the japan times alpha 2019.8.23 英語で読むちょっといい話』
（株）ジャパントイムス
17ページ

出典：the japan times alpha 2019. 8. 23 p.17 英語で読むちょっといい話

28 下線部①と②について、本文中の意味と最も近いものの組合せを1～5から一つ選べ。

① colleagues

ア pioneers イ coworkers ウ opponents

② stable

ア upset イ strict ウ steady

- | | | | | |
|---|---|---|---|---|
| 1 | ① | ア | ② | イ |
| 2 | ① | イ | ② | ウ |
| 3 | ① | ウ | ② | ア |
| 4 | ① | ア | ② | ウ |
| 5 | ① | イ | ② | ア |

29 本文の内容に従って、次の英文を完成させるとき、()に入る最も適切なものを1～5から一つ選べ。

Sahashi was sure that Morito would help Moka after they started to live together because ()

- 1 Sahashi had trained Morito well.
- 2 Sahashi knew that Morito was very gentle.
- 3 Sahashi found Morito liked playing with ropes.
- 4 Morito was old enough to support other orangutans.
- 5 orangutans live in groups after they grow up.

30 本文中に次の英文を挿入するとき、最も適切な場所はどこか。 ～ から一つ選べ。

著作権保護の観点により、本文を掲載いたしません。

出典：『the japan times alpha 2019.8.23 英語で読むちょっといい話』
(株) ジャパンタイムス
第3段落最初の文

令和3年度大阪府公立学校教員採用選考テスト
第3次選考筆答テスト 正答番号

問題番号	正答
1	4
2	5
3	3
4	2
5	4
6	3
7	2
8	5
9	4
10	4
11	5
12	3
13	3
14	5
15	4
16	5
17	2
18	1
19	5
20	4
21	2
22	1
23	5
24	4
25	3
26	5
27	1
28	2
29	2
30	5