

中学校 理科

解答についての注意点

- 1 解答用紙は、マーク式解答用紙と記述式解答用紙の2種類があります。
- 2 大問 **1**～大問 **4** については、マーク式解答用紙に、大問 **5** については、記述式解答用紙に記入してください。
- 3 解答用紙が配付されたら、まずマーク式解答用紙に受験番号等を記入し、受験番号に対応する数字を、鉛筆で黒くぬりつぶしてください。
記述式解答用紙は、全ての用紙の上部に受験番号のみを記入してください。
- 4 大問 **1**～大問 **4** の解答は、選択肢のうちから、**問題で指示された解答番号**の欄にある数字のうち一つを黒くぬりつぶしてください。
例えば、「解答番号は 」と表示のある問題に対して、「**3**」と解答する場合は、解答番号 の欄に並んでいる ① ② ③ ④ ⑤ の中の ③ を黒くぬりつぶしてください。
- 5 間違ってぬりつぶしたときは、消しゴムできれいに消してください。二つ以上ぬりつぶされている場合は、その解答は無効となります。
- 6 その他、係員が注意したことをよく守ってください。

指示があるまで中をあけてはいけません。

1 次の(1)～(8)の問いに答えよ。

(1) 音について述べた次の文を読み、ア～エの語句のうち、正しいもののみを選んだ組合せとして最も適切なものはどれか。1～5から一つ選べ。解答番号は

音の大きさは、音波の(ア 振幅)が大きいほど大きく聞こえる。同じ音の高さでも楽器によって音色が異なるのは、(イ 波長)が異なるからである。

振動数が少しだけ異なる2つのおんさAとBを向かい合わせて同時に鳴らすと、音の大きさが周期的に変化して聞こえた。この現象を(ウ 共鳴)という。また、右向きに進んでいる音源の前方に、音源より遅い速度で右向きに進んでいる観測者がいるとき、観測者が聞く音の振動数は、音源が発する音の振動数より(エ 大きく)なる。

- 1 ア イ
- 2 イ ウ
- 3 ア ウ
- 4 イ エ
- 5 ア エ

(2) 図1のように、入射角AでY軸に垂直に入射している光を点Oで鏡に反射させる。図2は、図1を横から見たものである。その鏡を、図2のようにY軸を中心として時計回りに a 回転させたときの反射角の大きさは、回転させる前の反射角の大きさと比べて何度変わるか。1～5から一つ選べ。ただし、回転角 a の範囲は、 $0 < a < (90 - A)$ とする。解答番号は

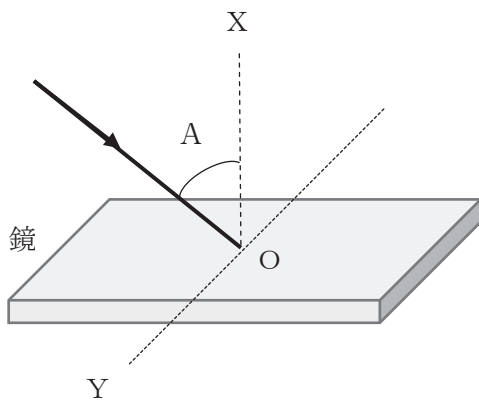


図1

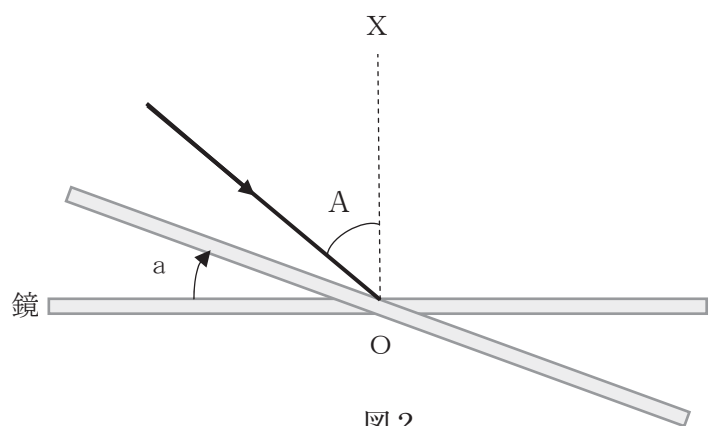


図2

- 1 A
- 2 $2A$
- 3 a
- 4 $2a$
- 5 0

(3) 図1のように、焦点距離が f [cm] の凸レンズを用いて、凸レンズの中心から物体までの距離を a [cm]、像までの距離を b [cm] となるよう、物体と凸レンズを置いた。

その後、図2のように、正立虚像ができるように物体を移動させた。このときの凸レンズの中心から物体までの距離を a' [cm]、像までの距離を b' [cm] とすると、 a 、 b 、 a' 、 b' の間の関係式として最も適切なものを、1～5 から一つ選べ。ただし、 $a > 0$ 、 $a' > 0$ 、 $b > 0$ 、 $b' > 0$ 、 $f > 0$ 、 $a > f$ とし、この関係式は、 a の値を変化させても、常に成り立っている。

解答番号は

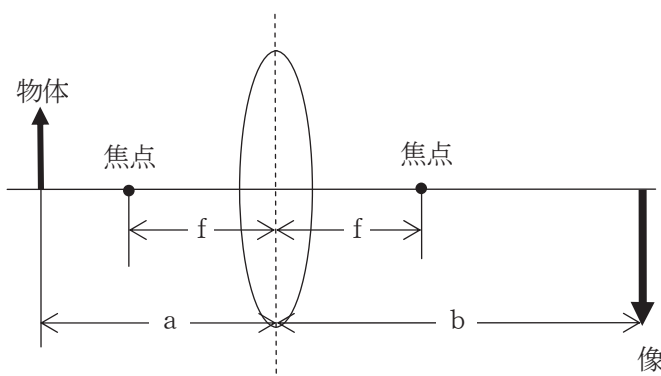


図1

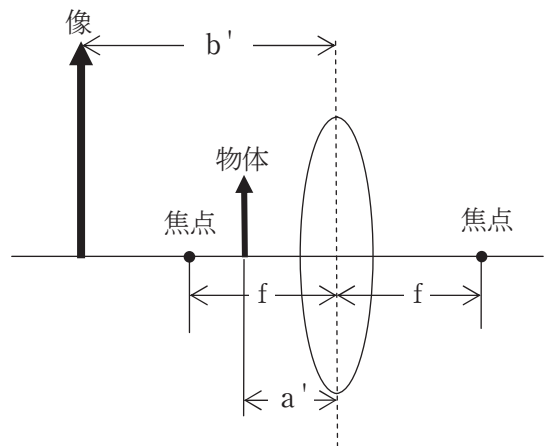


図2

1 $a' + b' = a + b$

2 $a' - b' = a + b$

3 $\frac{1}{a'} + \frac{1}{b'} = \frac{1}{a} + \frac{1}{b}$

4 $\frac{1}{a'} - \frac{1}{b'} = \frac{1}{a} + \frac{1}{b}$

5 $\frac{a'}{b'} = \frac{1}{a} + \frac{1}{b}$

- (4) 4本の伸びないひもA～Dを用いて、図1および図2のように、伸びないひもをつけた質量 $1.5 \times 10^3 \text{ g}$ のおもりを、ひもがたるまないように天井や壁に2点で固定し静止させた。このとき、ひもA～Dのうち、その引く力の大きさが最も大きいものはいくらになるか。最も近いものを、1～5から一つ選べ。ただし、重力加速度の大きさを 9.8 m/s^2 とし、 $\sqrt{2} = 1.4$ 、 $\sqrt{3} = 1.7$ とする。
 解答番号は

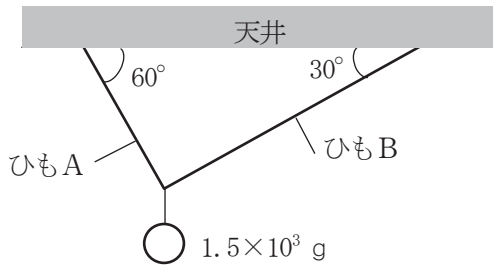


図1

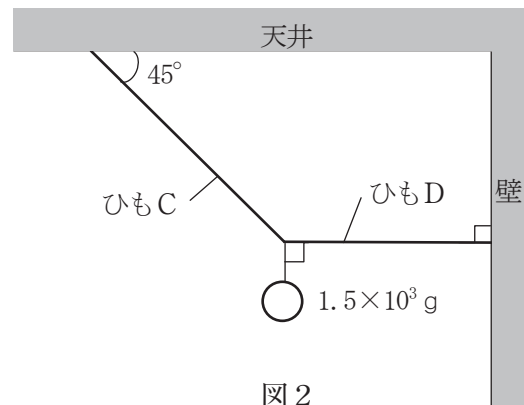
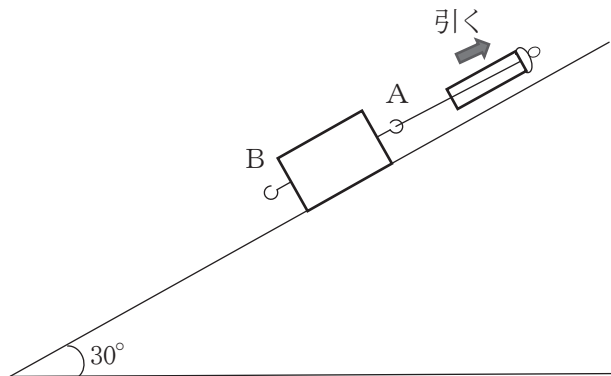


図2

- 1 7.4 N 2 12 N 3 15 N 4 21 N 5 29 N

- (5) 図のように、摩擦のある斜面上に重さ4.0 Nの物体を置き、物体のA側にばねばかりをつけ、斜面に沿って引き上げたところ、ばねばかりが物体を引く力の大きさが4.5 Nとなったときに物体が動き出した。このとき、次の問いに答えよ。ただし、このばねばかりは斜面でも使うことができるものとする。



図

- ア 物体が動き出す直前の、物体と斜面との間にはたらく最大摩擦力の大きさはいくらか。1～5から一つ選べ。解答番号は

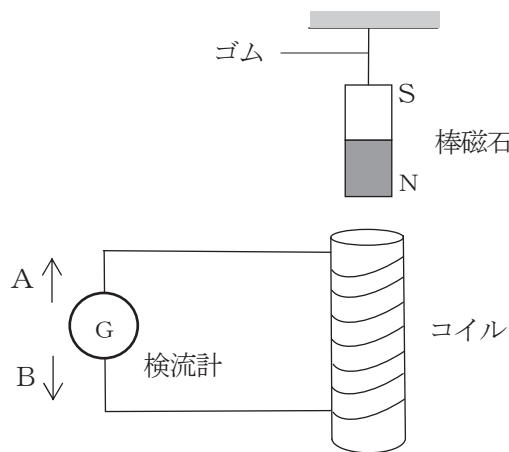
- 1 0.50 N 2 2.0 N 3 2.5 N 4 4.0 N 5 4.5 N

- イ 次に、ばねばかりを物体のB側にとりつけ、斜面に沿って引き下ろした。物体が動き出す直前のばねばかりが物体を引く力の大きさはいくらか。1～5から一つ選べ。解答番号は

- 1 0.50 N 2 2.0 N 3 2.5 N 4 4.0 N 5 4.5 N

(6) 図のように、円筒状に巻いたコイルと検流計を接続し、その上方に、N極を下にした棒磁石を天井からゴムでつり下げて静止させた。次に、棒磁石の下端をコイルの上端の高さまで、手で下向きに引っ張り、コイルに電流が流れなくなるまで固定した。その後、棒磁石を静かに離すと、棒磁石は天井やコイルに触れることなくコイル上方で周期的に上下に振動した。

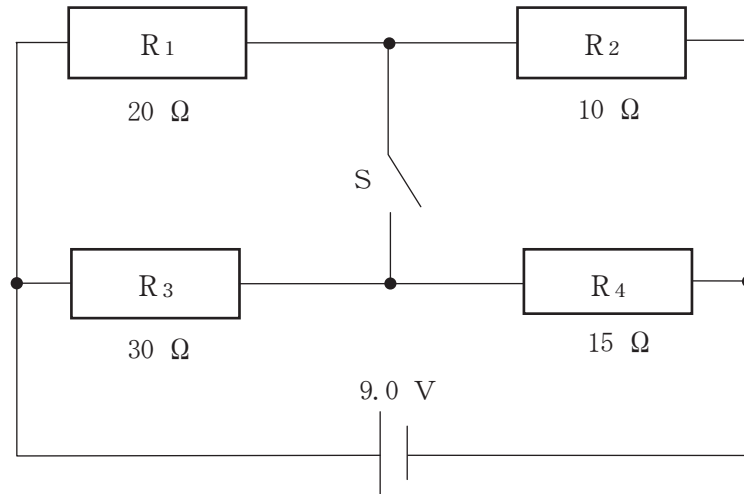
このとき、手を離し棒磁石が上昇するときにコイルの上端にできる極と、手を離し、棒磁石が動き始めたときから振動している間の検流計に流れる電流の向き、この現象名について、最も適切な組合せを1～5から一つ選べ。解答番号は



図

	極	検流計に流れる電流の向き	現象名
1	N	A→B→A→Bと交互に流れる	電磁誘導
2	S	A→B→A→Bと交互に流れる	電磁誘導
3	S	B→A→B→Aと交互に流れる	電磁誘導
4	S	B→A→B→Aと交互に流れる	光電効果
5	N	B→A→B→Aと交互に流れる	光電効果

(7) 図のように、4つの抵抗 R_1 、 R_2 、 R_3 、 R_4 と9.0Vの電源を用いて回路をつくった。スイッチSは最初開いているものとして、次の問いに答えよ。ただし、 R_1 、 R_2 、 R_3 、 R_4 の抵抗値はそれぞれ 20Ω 、 10Ω 、 30Ω 、 15Ω とする。



図

ア 電源を流れる電流の大きさは何Aか。1～5から一つ選べ。解答番号は

- 1 0.10A 2 0.12A 3 0.25A 4 0.50A 5 2.3A

イ 次に、スイッチSを閉じた後に電源を流れる電流の大きさは、スイッチSを閉じる前の電流の大きさと比べて、およそ何倍になるか。最も近いものを、1～5から一つ選べ。

解答番号は

- 1 0.50倍 2 0.66倍 3 0.82倍 4 1.0倍 5 4.5倍

(8) 次の文を読み、ア～ウに当てはまる語句や数値の組合せとして最も適切なものはどれか。
1～5から一つ選べ。

原子核の中には、不安定であるため、自ら放射線を出して他の原子核に変わっていくものがある。放射線には α 線、 β 線、 γ 線、中性子線などがあり、(ア)は、高速の電子の流れである。 γ 線は波長の短い電磁波で、 α 線と比べて透過力が(イ)ため、非破壊検査などに用いられている。ウラン238の半減期は 4.47×10^9 年なので、1.0 tのウラン238が放射性崩壊によって125 kgになるには、およそ(ウ)年かかる。解答番号は

	ア	イ	ウ
1	α 線	弱い	9.0×10^9
2	中性子線	弱い	9.0×10^9
3	β 線	強い	9.0×10^9
4	中性子線	強い	1.3×10^{10}
5	β 線	強い	1.3×10^{10}

2 次の(1)～(9)の問いに答えよ。

(1) 水溶液の質量パーセント濃度について述べた次の①～③の正誤の組合せとして最も適切なものはどれか。1～5から一つ選べ。解答番号は

- ① 10%の硝酸カリウム水溶液100 gと、20%の硝酸カリウム水溶液300 gを混合すると、17.5%の硝酸カリウム水溶液400 gになる。
- ② 10%の硝酸カリウム水溶液100 gに硝酸カリウム10 gを加えると、20%の硝酸カリウム水溶液になる。
- ③ 飽和水溶液の質量パーセント濃度は100%である。

	①	②	③
1	正	正	誤
2	正	誤	誤
3	正	誤	正
4	誤	正	正
5	誤	誤	正

(2) 種類の異なる液体を混合すると、混合溶液の質量は混合前の液体の質量の和になるが、体積は必ずしも混合前の液体の体積の和にはならない。25℃で純水100 mLとエタノール100 mLを混合した溶液の体積 [mL] はいくらか。最も近いものを、1～5から一つ選べ。ただし、25℃における純水とエタノールの密度はそれぞれ0.997 g/cm³、0.785 g/cm³とし、純水とエタノールを同体積ずつ混合した溶液の密度を0.923 g/cm³とせよ。解答番号は

1 185 2 191 3 193 4 208 5 210

(3) 炭酸水素ナトリウムを試験管に入れ、十分に加熱し完全に反応させたところ試験管の中に固体が残った。加熱後、試験管に残った固体の性質について述べた次の①～③に当てはまる語句の組合せとして最も適切なものはどれか。1～5から一つ選べ。解答番号は

白色の固体で水によく溶ける。水溶液は加水分解により を示す。強酸を加えると分解し、 が発生する。 やせっけんの原料として多量に使用される。

	①	②	③
1	酸性	水素	プラスチック
2	酸性	二酸化炭素	プラスチック
3	塩基性	二酸化炭素	ガラス
4	塩基性	二酸化炭素	プラスチック
5	塩基性	水素	ガラス

(4) 実験操作に関して述べた次の①～③の正誤の組合せとして最も適切なものはどれか。1～5から一つ選べ。解答番号は

- ① ある濃度の硫酸銅(Ⅱ)水溶液200 mLを調製する際、一定量の硫酸銅(Ⅱ)五水和物を少量の蒸留水で完全に溶かす。その後、蒸留水を加えて200 mLとする。
- ② 希硫酸を調製するときには、よくかき混ぜながら水に濃硫酸を少しずつ加える。
- ③ ホールピペットやビュレットは、加熱乾燥したのち中和滴定に用いる。

	①	②	③
1	誤	正	誤
2	誤	誤	正
3	正	誤	誤
4	正	誤	正
5	正	正	誤

(5) 乾燥した大豆の粉末について、次の①、②の実験を行った。次の問いに答えよ。

- ① 大豆の粉末と黒色の酸化銅 (II) をよく混ぜた。この混合物を試験管にとり、強熱し、発生する気体を石灰水に通じると、白く濁った。また、反応終了後、試験管内には赤色の銅と水滴が残った。
- ② 大豆の粉末に水酸化ナトリウム水溶液を加えて加熱した。発生する気体に水でぬらした赤色リトマス紙をふれさせると、青色になった。

ア 黒色の酸化銅 (II) が、赤色の銅に変わった。このとき、酸化銅 (II) に起こった変化を何と
いうか。1～5から一つ選べ。解答番号は

- 1 酸化 2 還元 3 中和 4 融解 5 昇華

イ 実験①、②の結果から、大豆に含まれていたとわかる元素の組合せとして、すべて満たしている組合せは次のどれか。1～5から一つ選べ。解答番号は

- 1 CとHとN 2 CとOとN 3 CとOとS
4 CとHとOとS 5 CとOとNとS

(6) ある濃度の水酸化ナトリウム水溶液の一定量を、①塩酸、②硫酸、③酢酸の各0.10 mol/Lの水溶液で中和させるとき、使用する各水溶液の体積の大小関係は次のどれか。1～5から一つ選べ。
解答番号は

- 1 ② > ① > ③ 2 ③ > ① > ② 3 ② > ① = ③
4 ③ > ① = ② 5 ① = ③ > ②

(7) 次の①～③の操作とその操作の説明として最も適当な正誤の組合せを1～5から一つ選べ。

解答番号は

	操作	操作の説明
①	分留	物質中での移動速度の違いを利用して混合物を各成分に分離する操作
②	昇華	溶媒への溶けやすさの違いを利用して、混合物に特定の溶媒を加え、目的物質だけを溶かし出して分離する操作
③	再結晶	少量の不純物を含んだ結晶を、温度による溶解度の違いを利用して、より純度の高い結晶を得る操作

- | | ① | ② | ③ |
|---|---|---|---|
| 1 | 正 | 誤 | 正 |
| 2 | 正 | 誤 | 誤 |
| 3 | 誤 | 正 | 誤 |
| 4 | 誤 | 正 | 正 |
| 5 | 誤 | 誤 | 正 |

(8) 気体の性質に関して述べた次の①～④のうち、正しいもののみをすべて選んでいるものはどれか。

1～5から一つ選べ。解答番号は

- ① 銅に希硝酸を加えると生じる無色の気体は、空気に触れると赤褐色に変色する。
- ② オゾンは特異臭を持つ淡青色の有毒気体で、強い還元作用を示す。
- ③ アンモニアは刺激臭を持つ無色の気体で、水によく溶け、水溶液は強塩基性を示す。
- ④ 硫化水素を酢酸鉛(Ⅱ)水溶液に通じると、黒色沈殿が生じる。

- 1 ①
- 2 ②と③
- 3 ①と④
- 4 ①と③と④
- 5 ②と③と④

(9)カタラーゼの性質を利用した食品検査についての以下の文章を読み、次の問いに答えよ。

加熱処理された食品に異物が混入した場合、カタラーゼの酵素活性を確認することで、異物の混入時期の推定ができる。異物の分析の方法は、検体に3.00%の過酸化水素水を滴下して、発泡の有無を確認する。

生物由来の異物が食品の加熱処理後に混入した場合は、異物内のカタラーゼが過酸化水素を酸素と水に分解し、酸素が泡として確認できる。一方、異物が食品の加熱処理前に混入した場合は泡が発生しない。この酸素の泡の発生の有無で、加熱殺菌の工程前後のどちらに異物が混入したかを判定することができる。

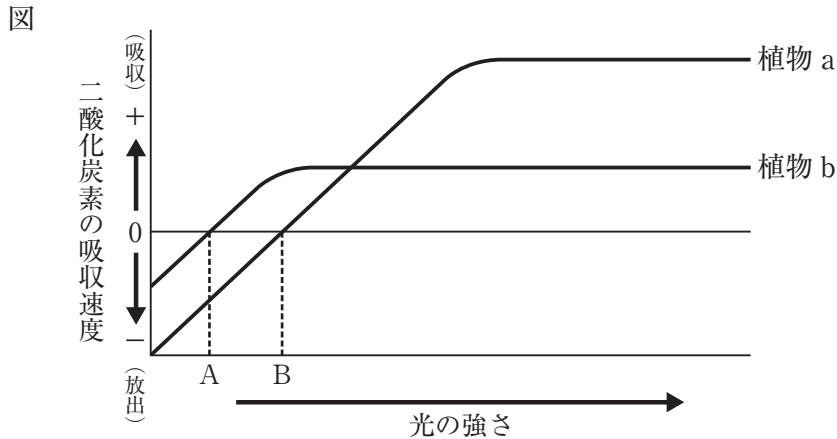
カタラーゼは酵素の一種であり、この検査の原理は酵素のある性質を利用したものである。その性質について説明したものとして最も適切なものを、1～5から一つ選べ。解答番号は

20

- 1 酵素は高温であればあるほど反応速度が大きくなる。
- 2 酵素の活性はpHの影響を受けない。
- 3 酵素は活性部位の立体構造が変化すると、はたらきが失われる。
- 4 酵素は糖質をもとに構成されている。
- 5 酵素は反応した後、分解される。

3 次の(1)～(4)の問いに答えよ。

(1) 下の図は、植物 a、植物 b それぞれの葉が受ける光の強さと光合成速度の関係を示したものである。ただし、ここでは光の強さによって呼吸速度は変化しないものとする。次の問いに答えよ。



ア 植物 a について、光の強さ A、B それぞれの光合成速度と呼吸速度の関係を示した式の組合せとして、最も適切なものはどれか。1～5 から一つ選べ。解答番号は

- | A | B |
|----------------|--------------|
| 1 光合成速度 < 呼吸速度 | 光合成速度 = 呼吸速度 |
| 2 光合成速度 < 呼吸速度 | 光合成速度 > 呼吸速度 |
| 3 光合成速度 = 呼吸速度 | 光合成速度 < 呼吸速度 |
| 4 光合成速度 > 呼吸速度 | 光合成速度 < 呼吸速度 |
| 5 光合成速度 > 呼吸速度 | 光合成速度 = 呼吸速度 |

イ 植物 a と植物 b を比較した次の①～⑤の記述のうち、正しいもののみをすべて選んだ組合せとして、最も適切なものはどれか。1～5 から一つ選べ。解答番号は

- ① 植物 a は植物 b より弱い光でも育つ。
- ② 植物 a は育たないが、植物 b は育つ光の強さがある。
- ③ 植物 a も植物 b も光があれば、その強さに関係なく育つ。
- ④ 植物 a は植物 b より光飽和点が低い。
- ⑤ 植物 a は植物 b より光補償点が高い。

- | | | |
|-------|-------|-------|
| 1 ① ④ | 2 ① ⑤ | 3 ② ④ |
| 4 ② ⑤ | 5 ③ ④ | |

ウ 次の文は、植物bについて述べたものである。次の文中の(①)～(③)にあてはまる語の組合せとして、最も適切なものはどれか。1～5から一つ選べ。解答番号は

23

植物bは(①)と呼ばれ、スダジイや(②)などの植物が例に挙げられる。植物bはその幼木が次々に育って成木と入れ替わるため、森林の構成種に大きな変化が見られなくなる。このような状態は(③)と呼ばれる。

- | | ① | ② | ③ |
|---|------|------|----|
| 1 | 陽生植物 | ブナ | 極相 |
| 2 | 陽生植物 | アカマツ | 優占 |
| 3 | 陰生植物 | ブナ | 極相 |
| 4 | 陰生植物 | ブナ | 優占 |
| 5 | 陰生植物 | アカマツ | 極相 |

(2) a 内分泌系や自律神経系は、組織・器官を構成する各細胞の働きを統一的に調節する。b 体温や血糖濃度などが一定の範囲内に維持されているのも、内分泌系や自律神経系が様々な組織・器官の働きを適正に調節しているためである。次の問いに答えよ。

ア 下線部 a に関する記述として、最も適切なものはどれか。1～5から一つ選べ。

解答番号は

- 1 成長ホルモンは脳下垂体前葉で、バソプレシンは脳下垂体後葉でつくられ、血液中に分泌される。
- 2 内分泌腺からのホルモン分泌は間脳の視床下部により制御されており、内分泌腺が自律的にホルモンを分泌することはない。
- 3 血液中のチロキシン濃度が高くなり過ぎると、脳下垂体前葉からの甲状腺刺激ホルモンの分泌が抑制される。
- 4 自律神経系と内分泌系は独立した調節系であり、自律神経系がホルモンの分泌を調節することはない。
- 5 自律神経は巨大な単一細胞であり、その細胞体はすべて間脳にあり、軸索の末端は各組織・器官に分布している。

イ 下線部 b について、運動することにより体温が上昇し過ぎたときの体温調節に関して述べた次の①～⑤の記述のうち、正しいものをすべて選んだ組合せとして、最も適切なものはどれか。

1～5から一つ選べ。解答番号は

- ① 肝臓での物質の分解が促進され、発熱量が減少する。
- ② 副交感神経を通して皮膚の血管が収縮する。
- ③ 交感神経を通して立毛筋が収縮する。
- ④ 副交感神経を通して心臓が刺激され、拍動数が減少する。
- ⑤ 汗腺からの発汗が盛んになる。

- | | | | | | |
|---|-----|---|-----|---|-----|
| 1 | ① ② | 2 | ① ③ | 3 | ② ⑤ |
| 4 | ③ ④ | 5 | ④ ⑤ | | |

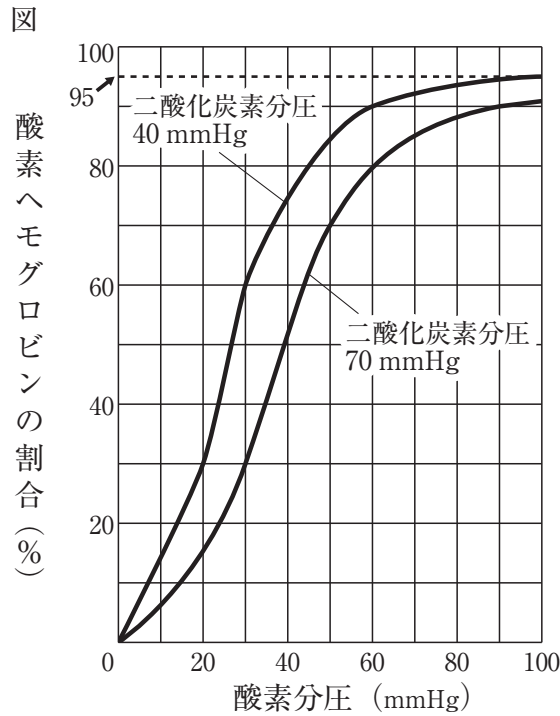
ウ 下線部 b について、低血糖時における血糖濃度の調節に関して述べた次の文中の (①) ~ (③) にあてはまる語の組合せとして、最も適切なものはどれか。1 ~ 5 から一つ選べ。

解答番号は

グルコースが消費され、血糖量が減少した血液が間脳の視床下部に達すると、交感神経を通して副腎髄質から (①) の分泌が促進される。また、すい臓のランゲルハンス島の A 細胞 (α 細胞) から (②) が分泌される。(①) と (②) のホルモンは、肝臓などにたくわえられている (③) をグルコースに分解し、血糖量を増加させる働きがある。

	①	②	③
1	糖質コルチコイド	グルカゴン	グリコーゲン
2	糖質コルチコイド	グルカゴン	タンパク質
3	糖質コルチコイド	成長ホルモン	タンパク質
4	アドレナリン	グルカゴン	グリコーゲン
5	アドレナリン	成長ホルモン	グリコーゲン

(3) 赤血球中のヘモグロビンは、酸素と結合して酸素ヘモグロビンとなり、全身の組織に酸素を運ぶ役割を担っている。下の図は、二酸化炭素分圧が40 mmHgと70 mmHgでの酸素分圧と、全ヘモグロビンに対する酸素ヘモグロビンの割合との関係を示している。次の問いに答えよ。ただし、肺胞の酸素分圧を100 mmHg、肺胞の二酸化炭素分圧を40 mmHgとし、組織の酸素分圧を30 mmHg、組織の二酸化炭素分圧を70 mmHgとする。



ア 肺胞中の酸素ヘモグロビンの何%が組織で酸素を解離するか。図から考えて最も近いものを、1～5から一つ選べ。解答番号は

- 1 95% 2 68% 3 65%
 4 62% 5 30%

イ 1 Lの血液が組織へ供給する酸素の量は何mLか。図から考えて最も近いものを、1～5から一つ選べ。ただし、血液中のヘモグロビンは1 L中に150 gあり、1 gのヘモグロビンは最大で1.4 mLの酸素と結合できるものとする。解答番号は

- 1 199.5 mL 2 142.8 mL 3 136.5 mL
 4 130.2 mL 5 63.0 mL

(4) ある常染色体上で連鎖している3つの遺伝子A、BおよびC（それぞれの劣性対立遺伝子はa、bおよびc）について、それぞれヘテロ接合体と劣性ホモ個体との交配を行い、得られた子の表現型と分離比を調べたところ、下の表の結果が得られた。次の問いに答えよ。

親の組合せ	A a B b × a a b b
子の表現型と分離比	[A B] : [A b] : [a B] : [a b] = 47 : 3 : 3 : 47
親の組合せ	B b C c × b b c c
子の表現型と分離比	[B C] : [B c] : [b C] : [b c] = 21 : 4 : 4 : 21
親の組合せ	A a C c × a a c c
子の表現型と分離比	[A C] : [A c] : [a C] : [a c] = 9 : 1 : 1 : 9

ア 連鎖している遺伝子は、遺伝子間の距離が大きいほど組換えが起こりやすい。表の結果をもとに、遺伝子A、B、Cの染色体上の位置の順序を下の図のように①、②、③で表すと、どのようになるか。最も適切な組合せを、1～5から一つ選べ。ただし、図中の①②間の距離は、②③間の距離より大きいものとする。解答番号は



- | | | | |
|---|---|---|---|
| | ① | ② | ③ |
| 1 | A | B | C |
| 2 | A | C | B |
| 3 | B | C | A |
| 4 | C | A | B |
| 5 | C | B | A |

イ 次の文は、唾腺染色体について述べたものである。次の文中の(①)～(③)にあてはまる語句の組合せとして、最も適切なものはどれか。1～5から一つ選べ。解答番号は

ショウジョウバエやユスリカなどの幼虫には、唾腺染色体と呼ばれる巨大染色体がある。唾腺染色体を観察すると、特定のしま模様の部分が膨らんで見えることがあり、これをパフという。パフでは、盛んにDNAが(①)されて(②)がつくられている。唾腺染色体を発生段階ごとに観察すると、染色体上のパフの位置や大きさは(③)。

- | | | | |
|---|----|------|-------|
| | ① | ② | ③ |
| 1 | 転写 | mRNA | 変化する |
| 2 | 転写 | tRNA | 変化しない |
| 3 | 翻訳 | mRNA | 変化しない |
| 4 | 翻訳 | mRNA | 変化する |
| 5 | 翻訳 | tRNA | 変化しない |

4 次の(1)～(3)の問いに答えよ。

(1) 太陽について述べた次の文章を読んで、あとの問いに答えよ。

a地球から観測した太陽は、見かけ上、月とほぼ同じ大きさに見えるが、実際には半径約70万 km の巨大な恒星である。太陽を構成する主な元素のうち、最も多いのは(①)、次に多いのが(②)であり、これら2つの元素で約98%を占め、その他の元素は微量である。太陽が放射する電磁波はいろいろな波長のもを含む。電磁波を(③)によって分けたものをスペクトルといい、太陽のスペクトルを調べると、連続スペクトルの中に多くの_b暗線がある。この暗線は、発見者にちなんで(④)線と呼ばれている。

ア 文章中の①～④にあてはまる語の組合せとして、最も適切なものはどれか。1～5から一つ選べ。解答番号は

	①	②	③	④
1	水素	ヘリウム	強度	ブラウン
2	水素	ヘリウム	波長	フラウンホーファー
3	ヘリウム	水素	強度	ブラウン
4	ヘリウム	水素	波長	フラウンホーファー
5	ヘリウム	水素	波長	ブラウン

イ 文章中の下線部 a に関連して、地球から月までの距離は約38万 km、太陽までの距離は約1.5億 km である。太陽の半径は月の半径の約何倍の大きさか。その数値として最も適切なものを1～5から一つ選べ。解答番号は

1 40 2 160 3 400 4 1600 5 4000

ウ 文章中の下線部bに関連して、太陽の連続スペクトルの中にある暗線のでき方について述べた文として最も適切なものはどれか。1～5から一つ選べ。解答番号は

- 1 太陽大気を通過する光が、太陽大気に含まれる元素による反射を受けてできる。
- 2 太陽大気を通過する光が、太陽大気に含まれる元素による吸収を受けてできる。
- 3 太陽大気から出た光が地球の大気圏に入る前に、宇宙空間に存在する元素による反射を受けてできる。
- 4 太陽大気から出た光が地球の大気圏に入る前に、宇宙空間に存在する元素による吸収を受けてできる。
- 5 地球の大気圏を通過する光が、大気圏に存在する元素による反射を受けてできる。

エ 太陽の今後の進化の過程について述べた文として最も適切なものはどれか。1～5から一つ選べ。解答番号は

- 1 原始星となり、金星の公転軌道付近にまで膨張は達する。
- 2 原始星となり、地球の公転軌道付近にまで膨張は達する。
- 3 赤色巨星となり、地球の公転軌道付近にまで膨張は達する。
- 4 赤色巨星となり、海王星の公転軌道付近にまで膨張は達する。
- 5 超新星となり、海王星の公転軌道付近にまで膨張は達する。

(2) 次の問いに答えよ。

ア 台風について述べた次の①～③の正誤の組合せとして最も適切なものはどれか。1～5から一つ選べ。解答番号は

- ① 熱帯低気圧のうち、最大風速がおよそ17.2 m/s以上になったものを台風と呼ぶ。
- ② 台風が衰え温帯低気圧になると、被害が起こる可能性はない。
- ③ 遠浅の海や風が吹いてくる方向に開いた湾では潮位が上がりやすく、高潮が発生しやすい。

	①	②	③
1	正	正	誤
2	正	誤	正
3	正	誤	誤
4	誤	正	正
5	誤	誤	正

イ 偏西風の一般的な特徴について述べた次の①～③の正誤の組合せとして最も適切なものはどれか。1～5から一つ選べ。解答番号は

- ① 偏西風の吹く地域においては、南北方向の気圧傾度力は地表付近で最も大きい。
- ② 南半球の偏西風の強い地域では、北向きの気圧傾度力が特に大きい。
- ③ 中緯度上空の偏西風は、南北に蛇行しながら吹くことが多い。

	①	②	③
1	正	正	誤
2	正	誤	正
3	正	誤	誤
4	誤	正	正
5	誤	誤	正

ウ 次の文章は、海陸風について述べたものである。文章中の①～③にあてはまる語の組合せとして、最も適切なものはどれか。1～5から一つ選べ。解答番号は

よく晴れた昼の海岸付近において、海側と陸側とを比べると、(①) 側の方の気温が高くなり、(②) と呼ばれる風が吹きやすい。このとき、海側と陸側とを比べると、(③) 側の方の気圧が高くなっている。

- | | ① | ② | ③ |
|---|---|----|---|
| 1 | 海 | 海風 | 陸 |
| 2 | 海 | 陸風 | 海 |
| 3 | 陸 | 海風 | 海 |
| 4 | 陸 | 海風 | 陸 |
| 5 | 陸 | 陸風 | 陸 |

(3) 化石について述べた次の文章を読んで、あとの問いに答えよ。

過去に生物がいたことを示す証拠はすべて化石と呼ばれている。化石は、a地層が堆積した時代の決定、_b地層が堆積した環境の決定、生物進化の研究などに用いられる。

ア 生物が化石として残りやすくなる条件について述べた次の①～③の正誤の組合せとして最も適切なものはどれか。1～5から一つ選べ。解答番号は

- ① 生物が骨や歯など破壊されにくい組織をもっていた。
- ② 生物が堆積物に埋もれやすい環境に生息していた。
- ③ 化石が含まれている地層が変成作用を受けた。

	①	②	③
1	正	正	誤
2	正	誤	正
3	正	誤	誤
4	誤	正	正
5	誤	誤	正

イ 次のうち、化石ではないものはどれか。1～5から一つ選べ。解答番号は

- | | | |
|------------|-----------------|-------------------------|
| 1 恐竜の足跡 | 2 恐竜の卵 | 3 ^{こはく} 琥珀中の昆虫 |
| 4 氷づけのマンモス | 5 クロスラミナ (斜交葉理) | |

ウ 文章中の下線部 a と下線部 b に関連して、地層が堆積した時代の決定と地層が堆積した環境の決定とに用いられる化石はそれぞれ何と呼ばれているか。また、地層が堆積した時代の決定に用いられる古生代の生物の化石は何か。最も適切な組合せを、1～5 から一つ選べ。

解答番号は

	地層が堆積した時代の決定	地層が堆積した環境の決定	古生代の生物の化石
1	示相化石	示準化石	アンモナイト
2	示相化石	示準化石	サンヨウチュウ
3	示準化石	示相化石	ビカリア
4	示準化石	示相化石	フズリナ
5	示準化石	示相化石	マンモス

5

I 日常的に観測される光は電磁波の一種であることが知られている。また、一般的に電磁波は、波動としてふるまう「波動性」をもつ。波動性に関する以下の問いに答えよ。

(1) 次のア～カの波動性を示す現象について、最も適切なものを、下の語群 a～i からそれぞれ一つ選び記号で答えよ。

ア ブランコをこいで揺れ幅を大きくする。

イ 光ファイバーを用いて、光の信号による高速通信を行う。

ウ 昼間は空が青く見え、夕焼けは赤みがかって見える。

エ 道路上を走る救急車のサイレンを聞いたとき、自身の真横を通り過ぎる前と後で違う高さの音に聞こえる。

オ 両端を固定し、軽く張った1本の弦を弾くと、弦が大きく振動する箇所と全く振動しない箇所が見られる。

カ 沖から打ち寄せる波が防波堤の裏側に回り込む。

a 干渉	b 全反射	c 回折	d 錯覚	e 定常波
f 共振	g 散乱	h ドップラー効果	i 偏光	

II 次に、電磁波による現象の中には、「波動性」では説明できないものが存在する。その現象について、電磁波が粒子としてふるまう「粒子性」をもつことを用いて考える。以下の各問いに答えよ。

(2) まず、2物体の衝突について考える。

図1のように、水平でなめらかな机の上に2つの小球A（質量 m_a ）、B（質量 m_b ）を置き、小球Aを速さ v で x 軸正の方向に滑らせ、静止している小球Bと弾性衝突させた。

衝突後、2球は跳ねることなく、机上进行のように、小球Aは x 軸に対して角度 α をなす向きに速さ v_a で、小球Bは x 軸に対して角度 β をなす向きに速さ v_b で進行した。このとき、以下のア～ウの問いに答えよ。ただし、①には衝突前の物体A、②には衝突前の物体B、③には衝突後の物体A、④には衝突後の物体Bに関する数式や値をそれぞれ記せ。

なお、机上や小球間の摩擦や空気抵抗はなく、力学的エネルギーは一定に保たれるものとする。また、物体の大きさや変形、回転運動は考えない。

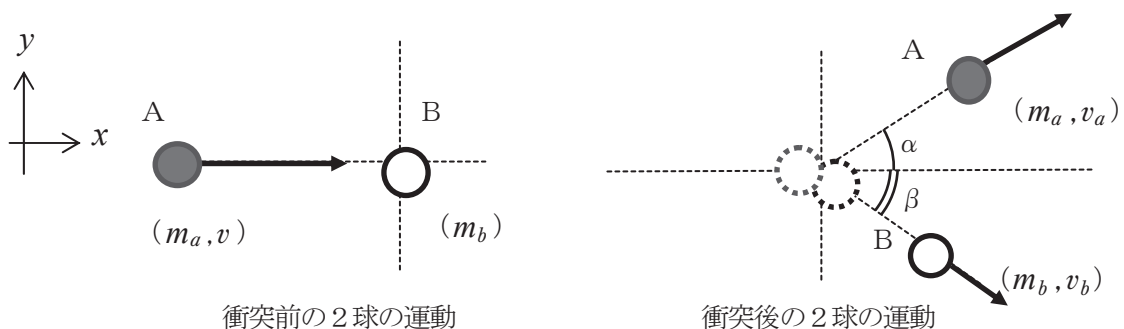


図1

ア 衝突の前後における力学的エネルギーの関係式について、以下の空欄①～④に当てはまる数式や値を m_a 、 m_b 、 v 、 v_a 、 v_b のうち必要なものを用いてそれぞれ表せ。

$$(\text{ ① }) + (\text{ ② }) = (\text{ ③ }) + (\text{ ④ })$$

イ 衝突の前後における x 軸方向に関する運動量の関係式について、以下の空欄①～④に当てはまる数式や値を m_a 、 m_b 、 v 、 v_a 、 v_b 、 α 、 β のうち必要なものを用いてそれぞれ表せ。

$$(\text{ ① }) + (\text{ ② }) = (\text{ ③ }) + (\text{ ④ })$$

ウ 衝突の前後における y 軸方向に関する運動量の関係式について、以下の空欄①～④に当てはまる数式や値を m_a 、 m_b 、 v 、 v_a 、 v_b 、 α 、 β のうち必要なものを用いてそれぞれ表せ。

$$(\text{ ① }) + (\text{ ② }) = (\text{ ③ }) + (\text{ ④ })$$

(3) 次に、X線（電磁波）と電子の衝突について考える。

X線を物質に照射すると、物質中にある電子によってX線が散乱される。その散乱されたX線を観測したところ、照射したX線と異なる波長のX線であることが分かった。

この散乱されたX線の波長が変化する現象について、X線が波動であると考え「波動性」では説明することができない。

そこで、この現象を説明するために、X線をエネルギーと運動量をもつ粒子（X線光子）とみなし、X線光子と電子を衝突させ、衝突後のX線の波長が変化することを確認する。

図2のように、 x 軸に平行に波長 λ のX線光子（入射X線）を質量 m の静止している電子に照射し、弾性衝突させたところ、衝突後の電子は x 軸に対して角度 ϕ をなす向きに速さ u で、衝突後に散乱された波長 λ' のX線（散乱X線）は x 軸に対して角度 θ をなす向きに進んだ。このとき、以下のア～オの問いに答えよ。

なお、X線を粒子とみなしたとき、プランク定数を h 、光速度を c とした場合、X線のエネルギーを $\frac{hc}{\lambda}$ 、X線の運動量を $\frac{h}{\lambda}$ と表すことができるものとする。ただし、衝突の前後においてエネルギー、運動量はともに一定に保たれるものとする。また、電子の静止質量は無視する。

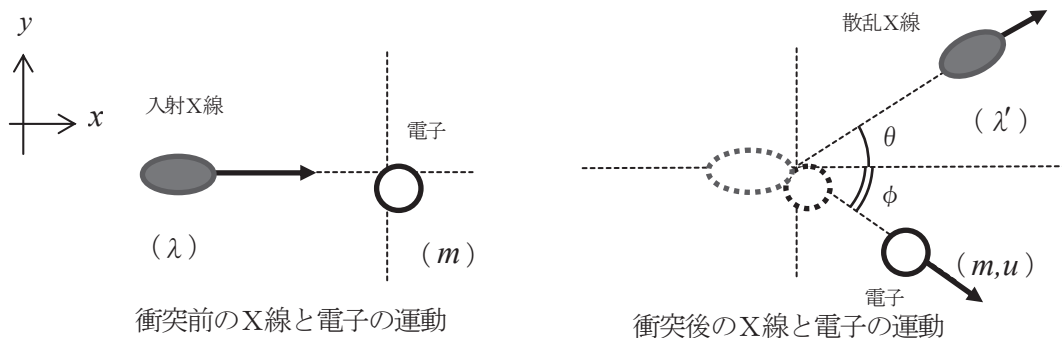


図2

ア 衝突の前後における力学的エネルギーの関係式を h 、 c 、 λ 、 λ' 、 m 、 u 、 θ 、 ϕ のうち必要なものを用いて表せ。

イ 衝突の前後における x 軸方向に関する運動量の関係式を h 、 c 、 λ 、 λ' 、 m 、 u 、 θ 、 ϕ のうち必要なものを用いて表せ。

ウ 衝突の前後における y 軸方向に関する運動量の関係式を h 、 c 、 λ 、 λ' 、 m 、 u 、 θ 、 ϕ のうち必要なものを用いて表せ。

エ 上記ア～ウで得られた式から、衝突の前後における X 線光子の波長の変化量 $\lambda' - \lambda$ を $\Delta\lambda$ とし、 $\Delta\lambda$ を h 、 c 、 m 、 θ を用いて表せ。その際、導出過程の計算式も記せ。ただし、 $\Delta\lambda$ は λ に比べて十分小さいものとし、 $\frac{\lambda'}{\lambda} + \frac{\lambda}{\lambda'} \doteq 2$ の近似を用いるものとする。

オ 次の文中の (①) に当てはまる不等号と、(②) に当てはまる語句をかけ。

エの結果から、散乱する角度が $0 < \theta \leq \pi$ のとき、入射 X 線の波長 λ と、散乱 X 線の波長 λ' との間には、 λ λ' の関係が成り立つことがわかる。

また、 $\Delta\lambda$ は電磁波の波長によらず、 によって決まることがわかる。

令和3年度大阪府公立学校教員採用選考テスト

三次選考択一問題の正答について

校種	中学校	教科・科目	理科
----	-----	-------	----

解答番号	正答番号	解答番号	正答番号	解答番号	正答番号	解答番号	正答番号
1	5	11	2	21	1	31	2
2	3	12	3	22	4	32	3
3	4	13	3	23	3	33	2
4	4	14	5	24	3	34	3
5	3	15	2	25	5	35	2
6	1	16	1	26	4	36	5
7	2	17	5	27	2	37	3
8	4	18	5	28	3	38	1
9	4	19	3	29	4	39	5
10	5	20	3	30	1	40	4

受験番号	
------	--

令和3年度大阪府・大阪市・堺市・豊能地区公立学校教員採用選考テスト

中学校 理科 解答用紙 (2枚のうち1)

5

得点	
----	--

--

(1)	ア	f	/	イ	b	/	ウ	g	/
	エ	h	/	オ	e	/	カ	c	/

--

(2)	ア	①	$\frac{1}{2}m_a v^2$	②	0	/
		③	$\frac{1}{2}m_a v_a^2$	④	$\frac{1}{2}m_b v_b^2$	/
	イ	①	$m_a v$	②	0	/
		③	$m_a v_a \cos \alpha$	④	$m_b v_b \cos \beta$	/
	ウ	①	0	②	0	/
		③	$m_a v_a \sin \alpha$	④	$-m_b v_b \sin \beta$	/

--

(3)	ア	$\frac{hc}{\lambda} = \frac{hc}{\lambda'} + \frac{1}{2}mu^2$	/
	イ	$\frac{h}{\lambda} = \frac{h}{\lambda'} \cos \theta + mu \cos \phi$	/
	ウ	$0 = \frac{h}{\lambda'} \sin \theta - mu \sin \phi$	/

--

中学校 理科 解答用紙 (2枚のうち2)

5 (続き)

(3) エ

$$\text{アより } \frac{1}{2} mu^2 = \frac{hc}{\lambda} - \frac{hc}{\lambda'}$$

$$(mu)^2 = 2mhc \frac{(\lambda' - \lambda)}{\lambda\lambda'} \dots \textcircled{1}$$

$$\text{イより } \cos \phi = \frac{h}{mu} \left(\frac{1}{\lambda} - \frac{1}{\lambda'} \cos \theta \right) \dots \textcircled{2}$$

$$\text{ウより } \sin \phi = \frac{h}{mu\lambda'} \sin \theta \dots \textcircled{3}$$

ここで、 $\cos^2 \phi + \sin^2 \phi = 1$ に②③を代入すると

$$\left\{ \frac{h}{mu} \left(\frac{1}{\lambda} - \frac{1}{\lambda'} \cos \theta \right) \right\}^2 + \left\{ \frac{h}{mu\lambda'} \sin \theta \right\}^2 = 1$$

$$\frac{h^2}{(mu)^2} \left\{ \left(\frac{1}{\lambda} - \frac{1}{\lambda'} \cos \theta \right)^2 + \left(\frac{1}{\lambda'} \sin \theta \right)^2 \right\} = 1$$

$$\frac{h^2}{(mu)^2} \left(\frac{1}{\lambda^2} + \frac{1}{\lambda'^2} \cos^2 \theta - \frac{2}{\lambda\lambda'} \cos \theta + \frac{1}{\lambda'^2} \sin^2 \theta \right) = 1$$

$$\frac{h^2}{(mu)^2} \left(\frac{1}{\lambda^2} + \frac{1}{\lambda'^2} - \frac{2}{\lambda\lambda'} \cos \theta \right) = 1$$

これに①を代入すると

$$\frac{h^2 \lambda \lambda'}{2mhc(\lambda' - \lambda)} \left(\frac{1}{\lambda^2} + \frac{1}{\lambda'^2} - \frac{2}{\lambda\lambda'} \cos \theta \right) = 1$$

$$\lambda' - \lambda = \frac{h}{2mc} \left(\frac{\lambda'^2 + \lambda^2}{\lambda\lambda'} - 2 \cos \theta \right)$$

ここで $\frac{\lambda'}{\lambda} + \frac{\lambda}{\lambda'} = \frac{\lambda'^2 + \lambda^2}{\lambda\lambda'} \doteq 2$ の近似を用いると

$$\lambda' - \lambda \doteq \frac{h}{2mc} (2 - 2 \cos \theta)$$

$$\text{よって } \Delta\lambda = \lambda' - \lambda \doteq \frac{h}{mc} (1 - \cos \theta)$$

(3)	オ	①	<	/	②	散乱角 (θ)	/
-----	---	---	---	---	---	---------	---